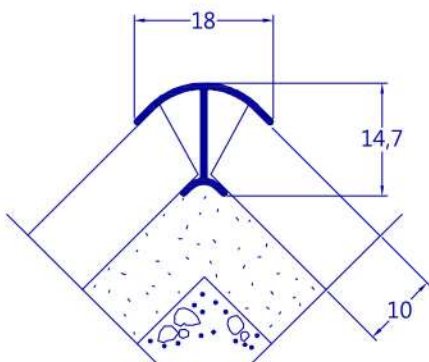
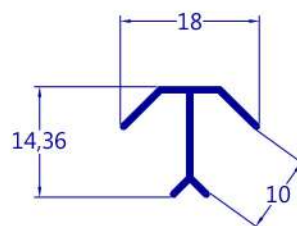


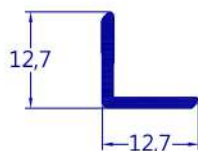
# DIVERSOS



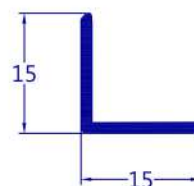
I-185  
DC-026  
0,084 kg/m



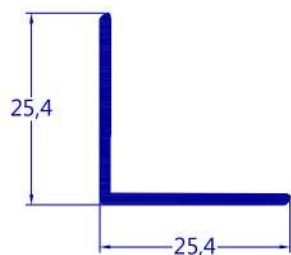
I-186  
DS-264  
0,084 kg/m



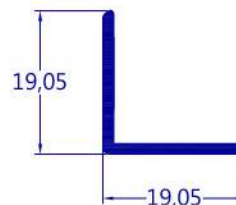
L-641  
DS-291  
0,070 kg/m



L-643  
DS-292  
0,084 kg/m

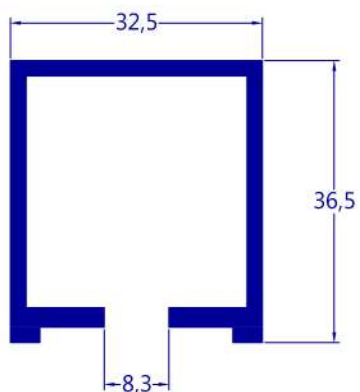


L-642  
DS-287  
0,133 kg/m

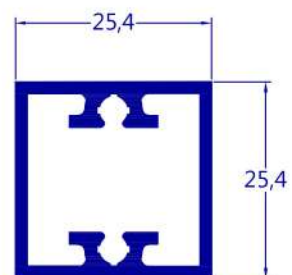


L-644  
DS-293  
0,101 kg/m

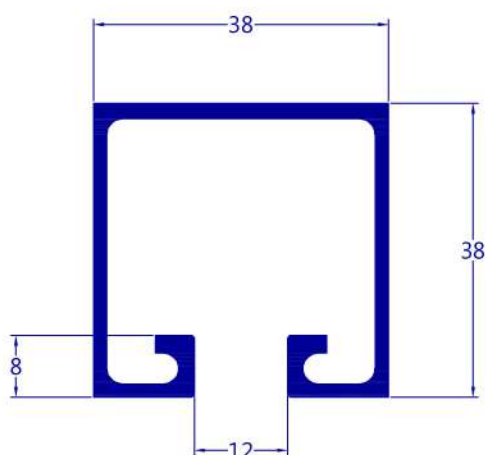
# DIVERSOS



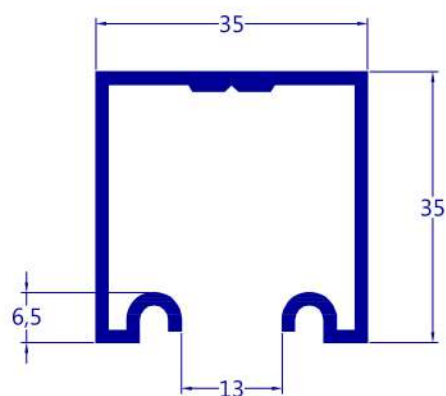
U-164\*  
DS-009  
0,706 kg/m



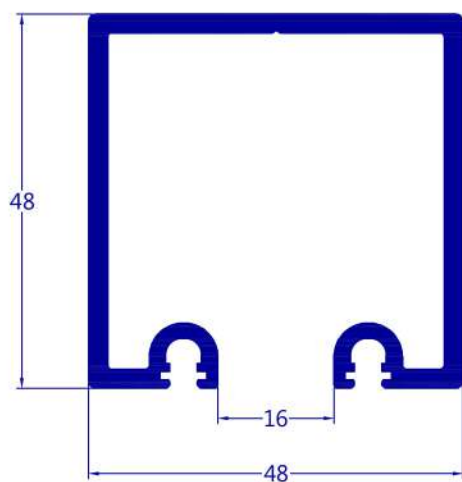
D-080  
CG-106  
0,524 kg/m



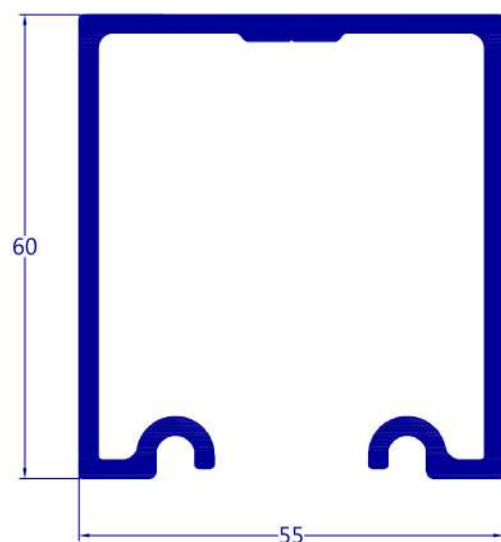
U-990  
DS-152  
0,765 kg/m



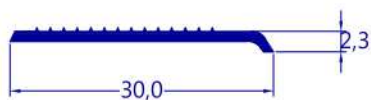
U-1098  
DS-266  
0,599 kg/m



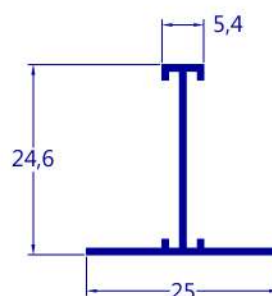
AL-068  
1,468 kg/m



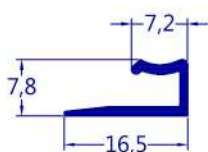
U-1048  
PC-014  
1,453 kg/m



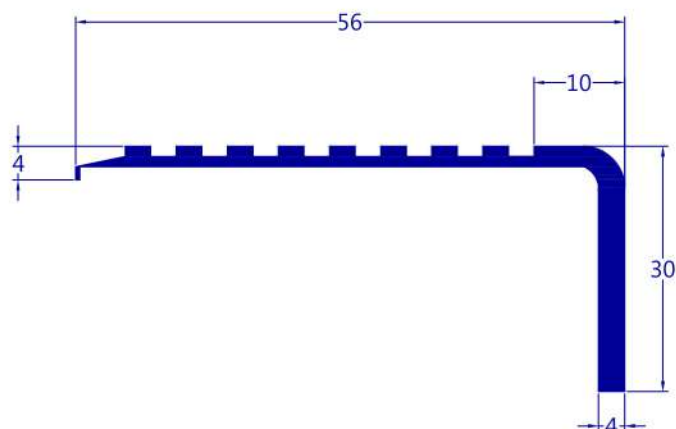
L-461  
0,124 kg/m



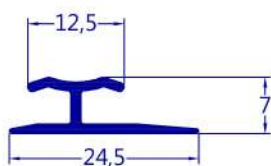
T-180  
DS-202  
0,130 kg/m



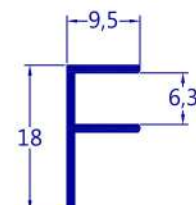
L-392  
DS-023  
0,100 kg/m



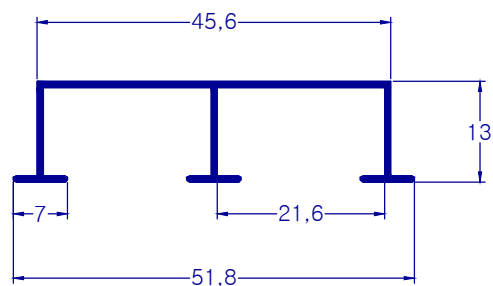
L-213  
0,697 kg/m



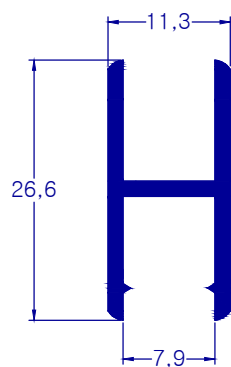
I-103  
DS-285  
0,100 kg/m



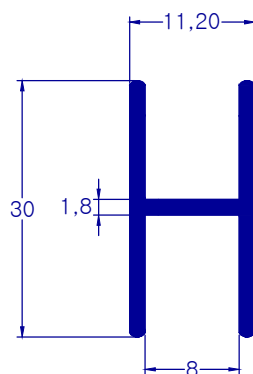
F-049  
0,128 kg/m



*E-445*  
*DS-205*  
*0,217 kg/m*

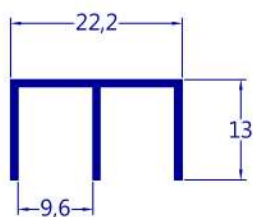


*I-835*  
*0,276 kg/m*

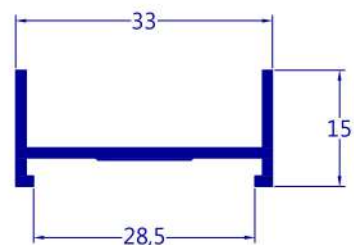


*PL-106*  
*0,296 kg/m*

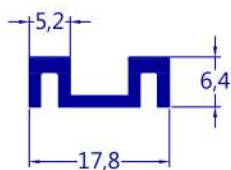
# DIVERSOS



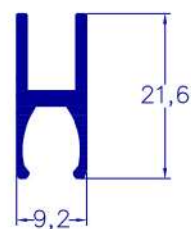
E-463  
DS-270  
0,157 kg/m



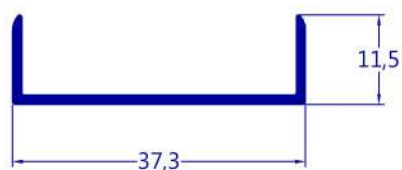
28-514  
0,224 kg/m



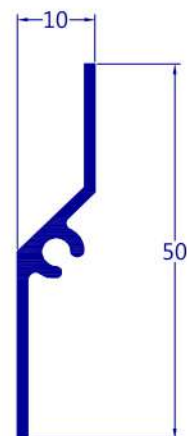
DS-017  
DS-294  
0,155 kg/m



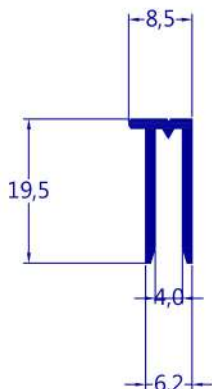
DS-119  
0,192 kg/m



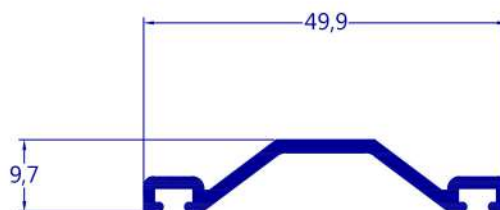
DV-111  
0,188 kg/m



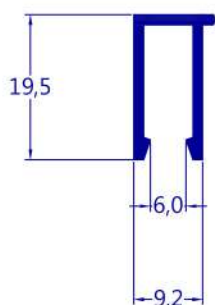
DV-113  
0,265 kg/m



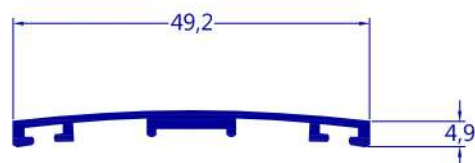
PL-415  
0,167 kg/m



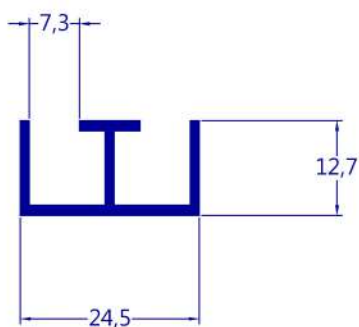
PL-931  
0,286 kg/m



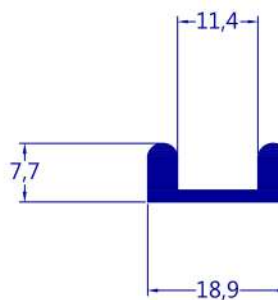
PL-641  
0,147 kg/m



PL-932  
0,198 kg/m



E-836  
0,192 kg/m



U-837  
0,196 kg/m