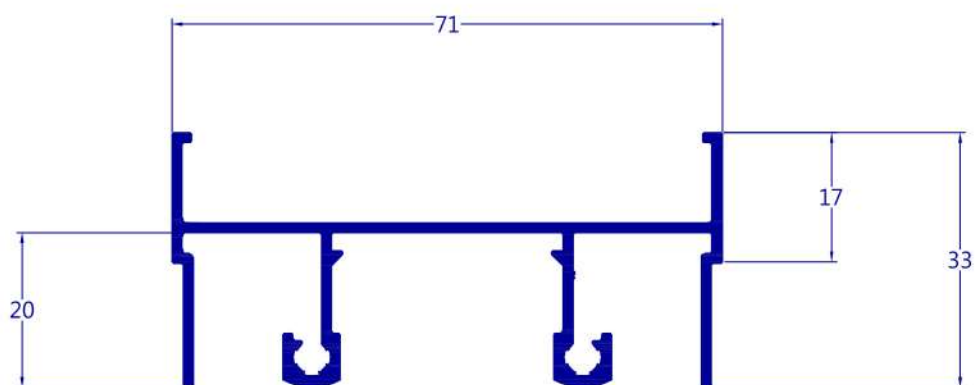
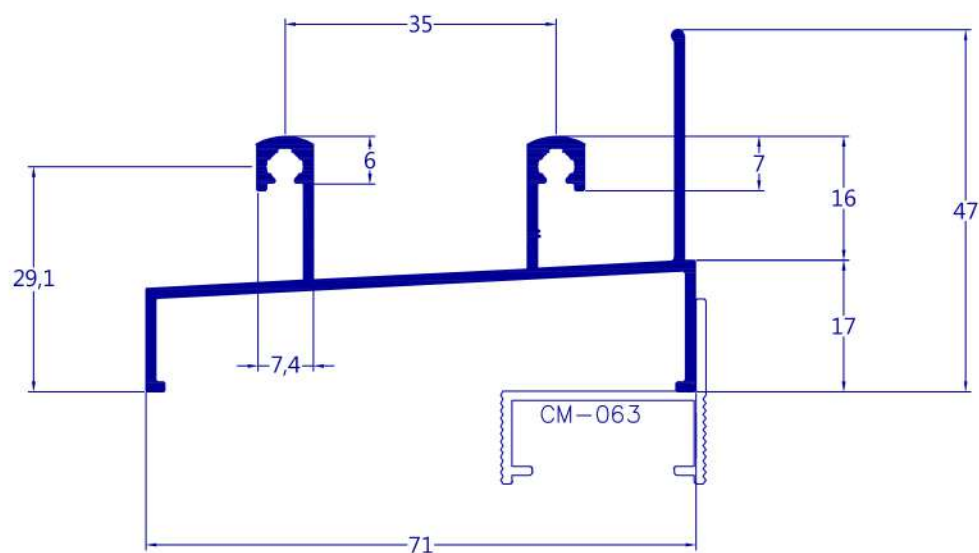


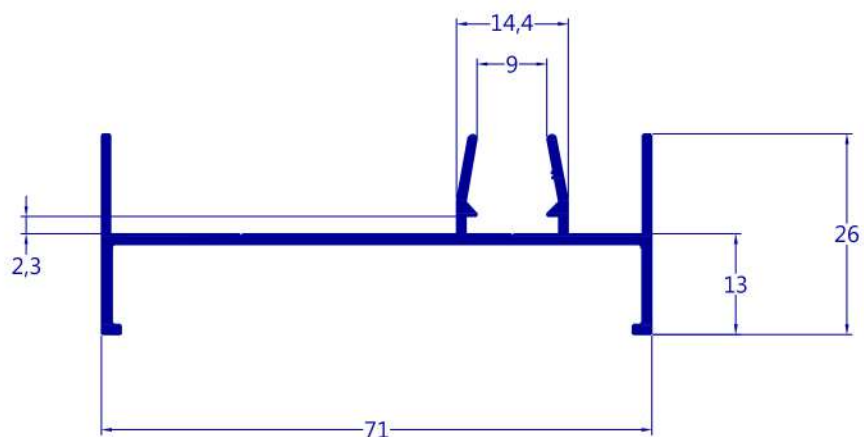
LINHA 25-90°



E-566
SU-001
0,762 kg/m

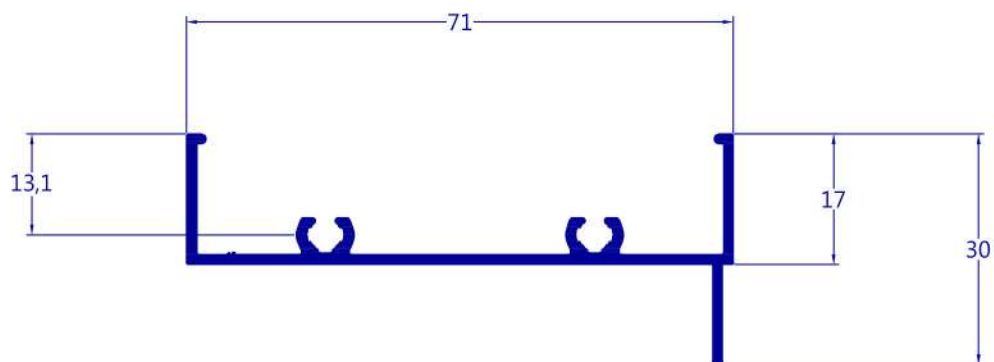


E-565
SU-002
0,707 kg/m

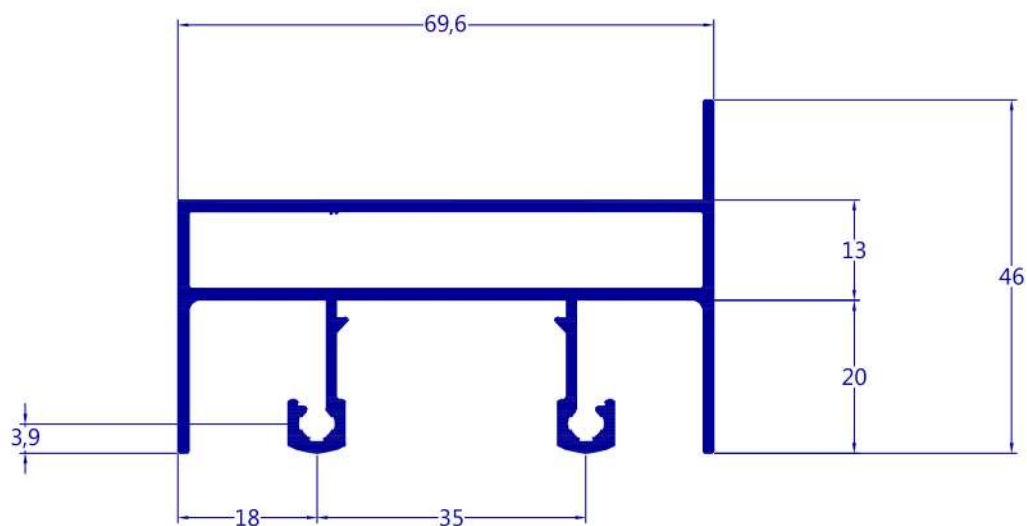


E-567
SU-003
0,523 kg/m

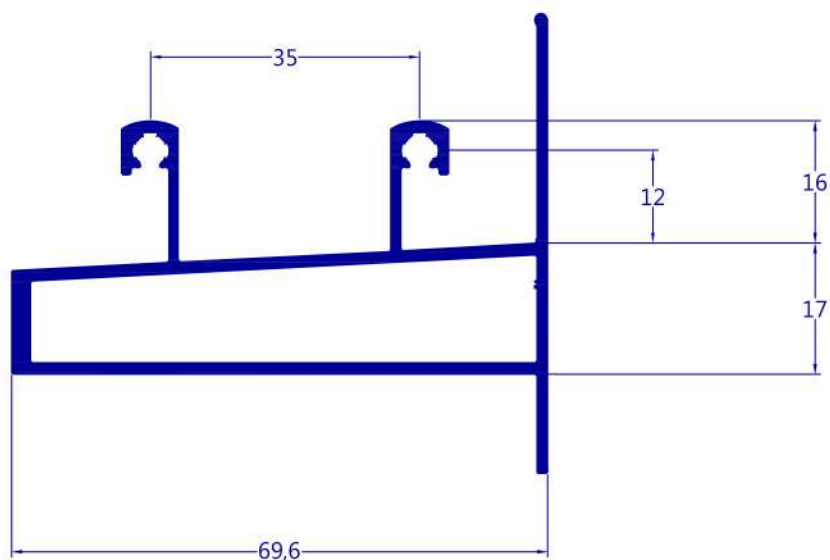
LINHA 25-90°



90-004
0,504 kg/m

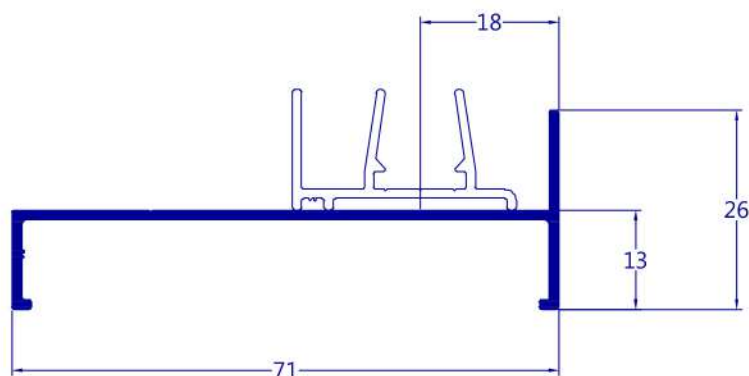


90-005
1,108 kg/m

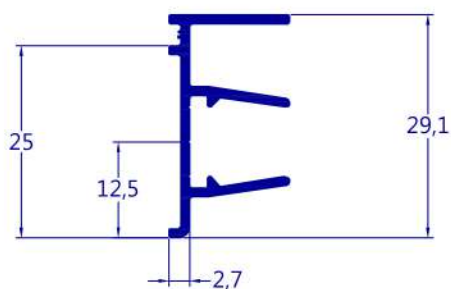


90-006
1,086 kg/m

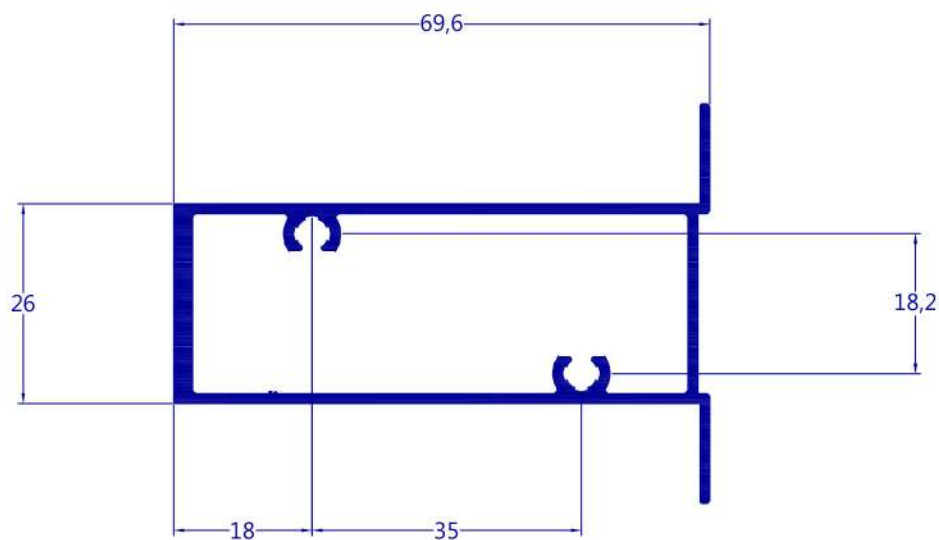
LINHA 25-90°



90-007
0,382 kg/m

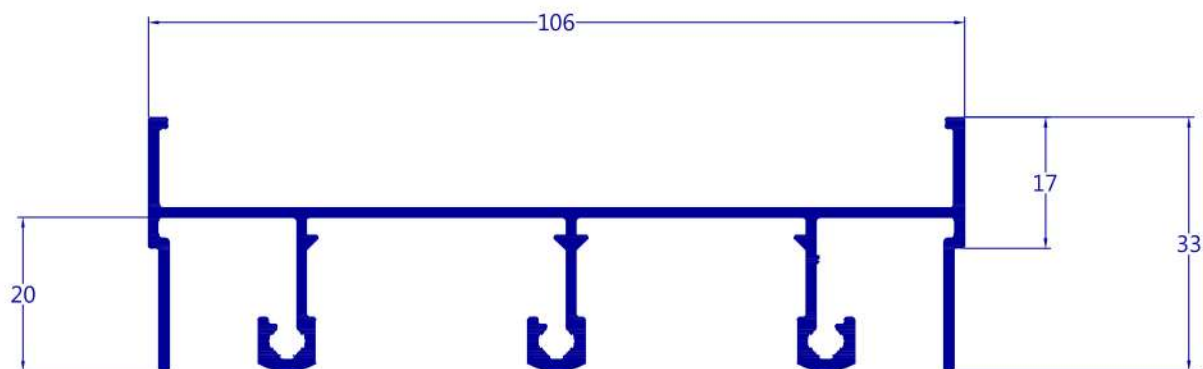


E-568
SU-008
0,244 kg/m

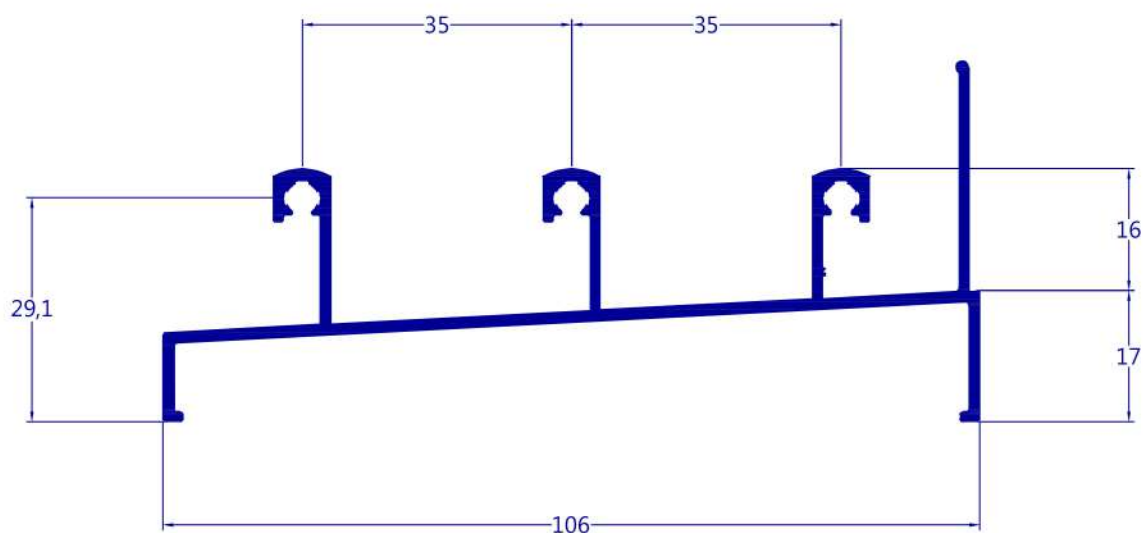


90-009
0,981 kg/m

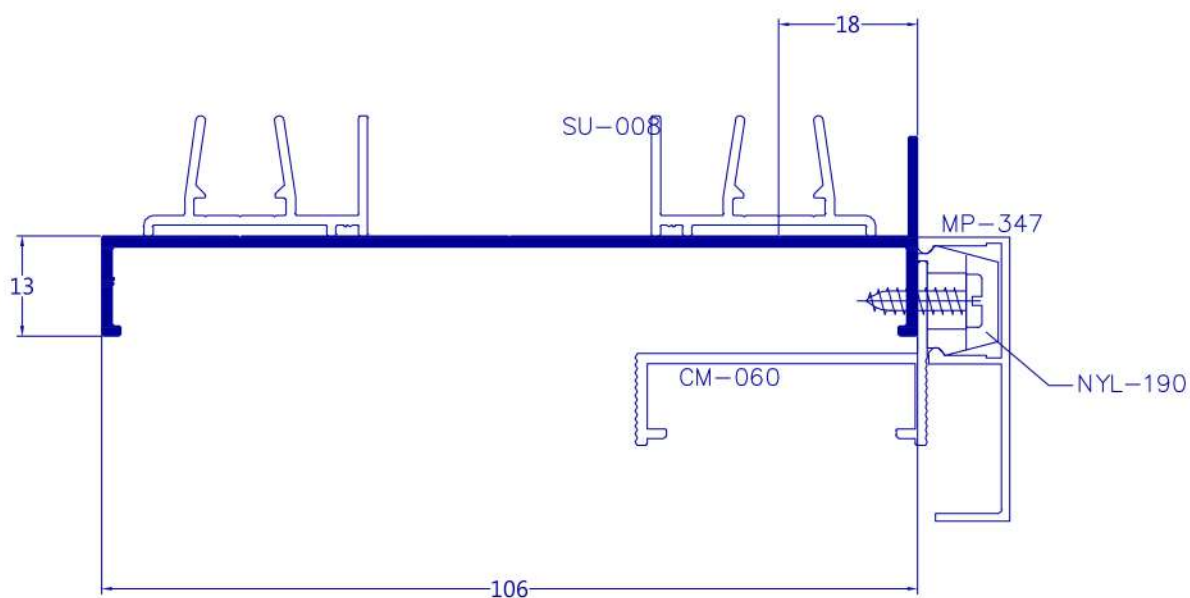
LINHA 25-90°



E-571
SU-010
1,022 kg/m

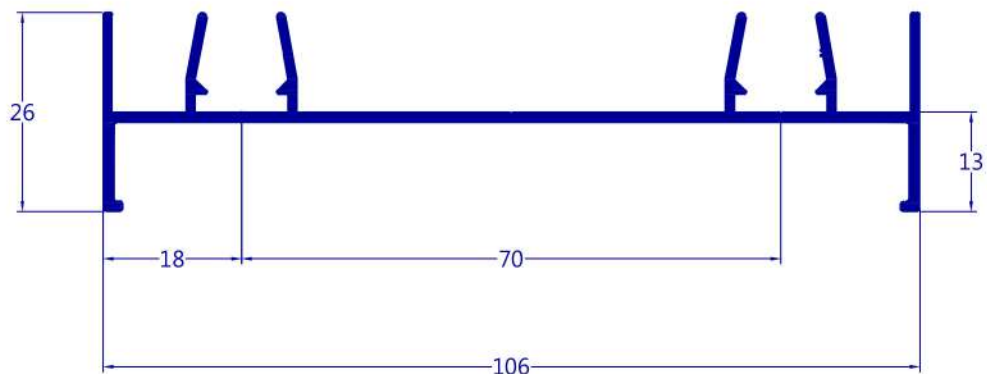


E-572
SU-011
0,981 kg/m

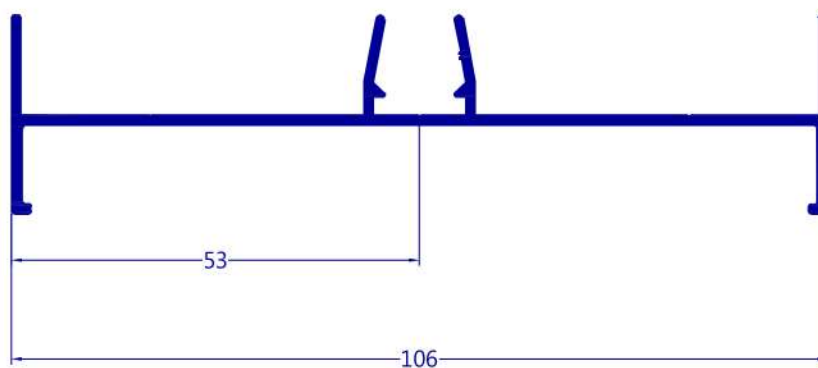


Y-778
SU-012
0,539 kg/m

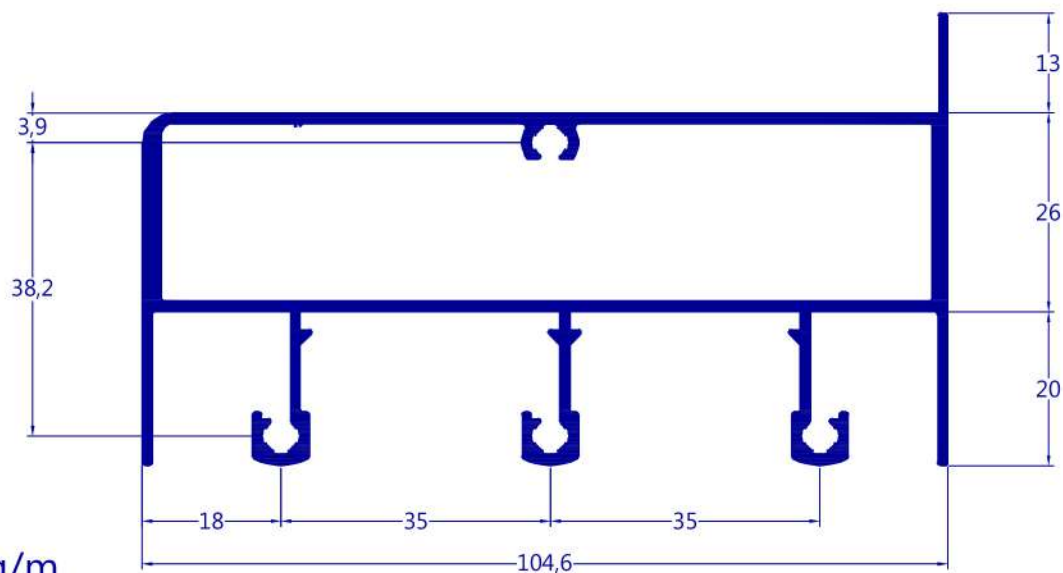
LINHA 25-90°



E-573
SU-013
0,772 kg/m

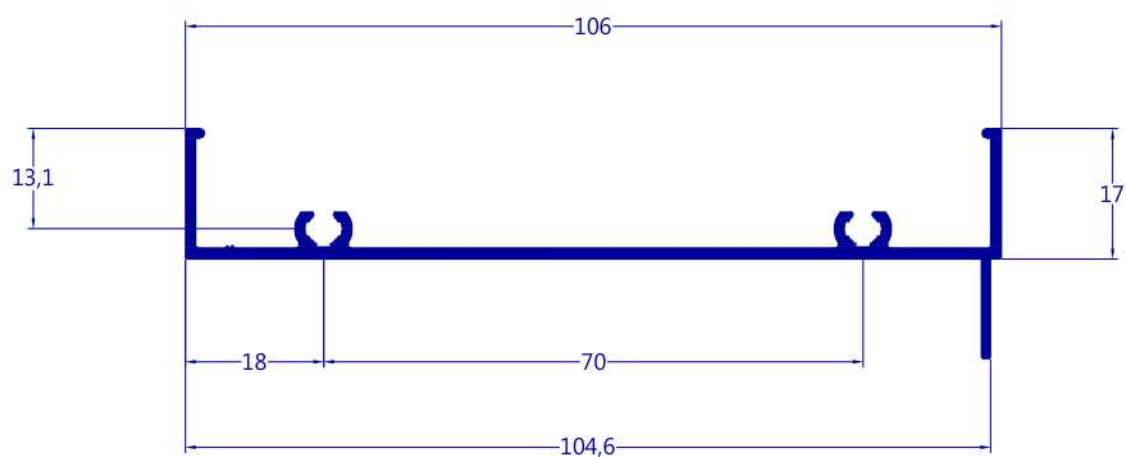


E-574
SU-014
0,677 kg/m

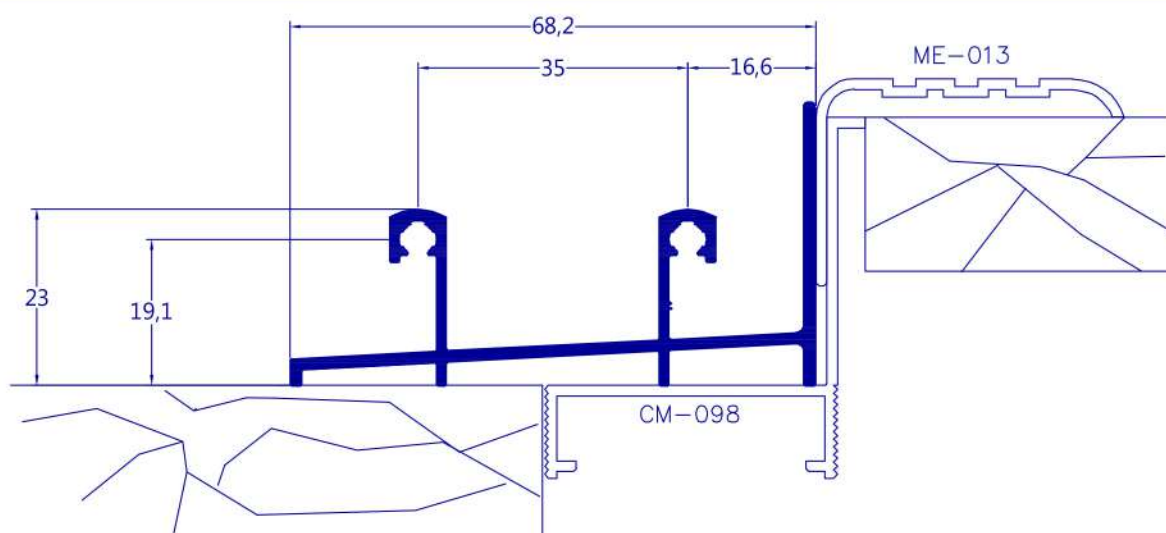


P-661
SU-019
1,770 kg/m

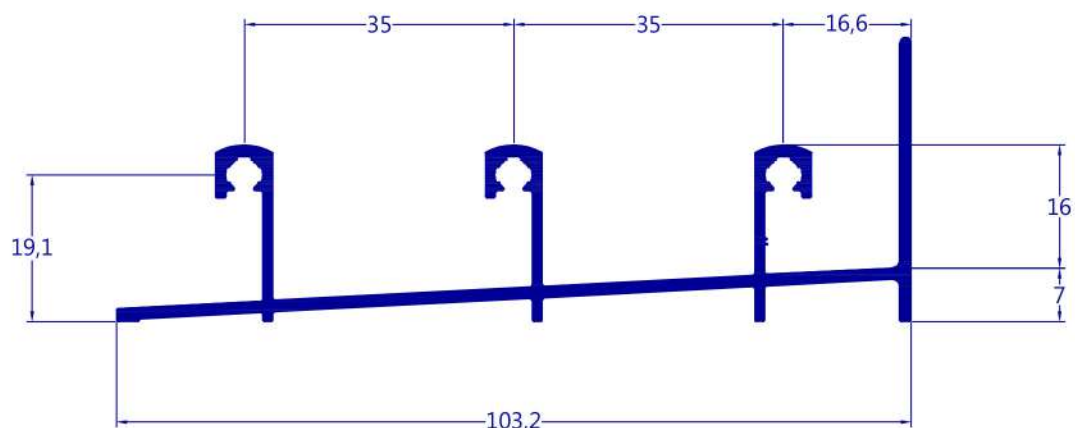
LINHA 25-90°



Y-784
SU-018
0,659 kg/m

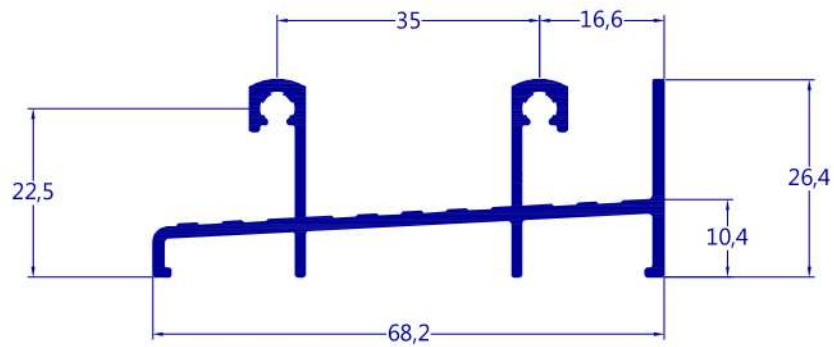


90-228
0,688 kg/m

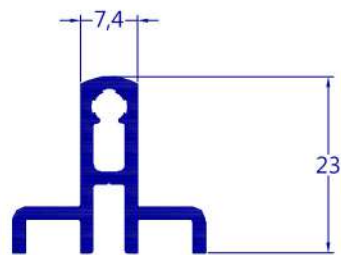


90-230
0,954 kg/m

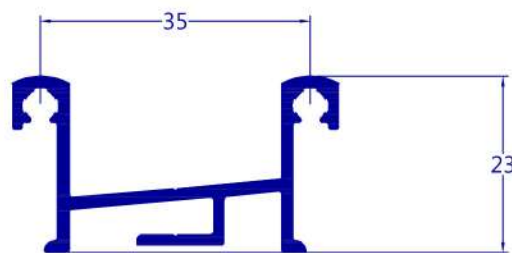
LINHA 25-90°



E-578
SU-021
0,661 kg/m

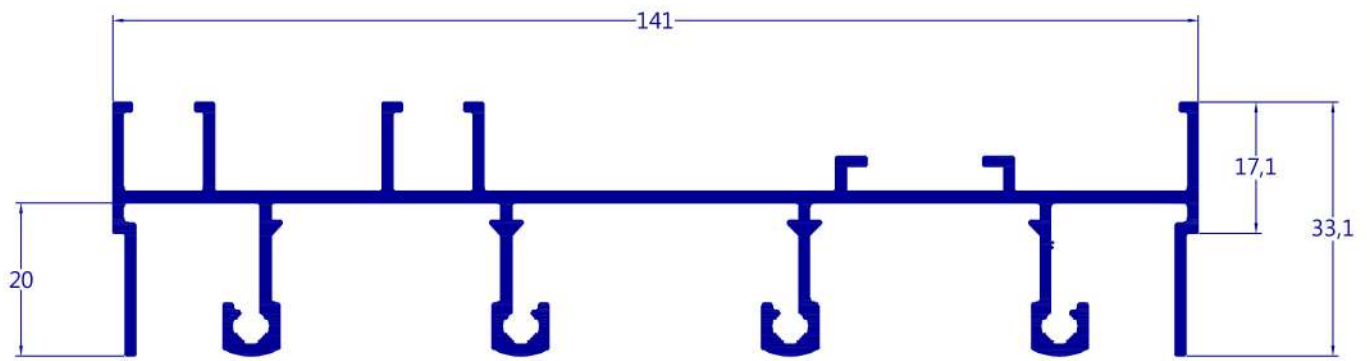


90-271
0,348 kg/m

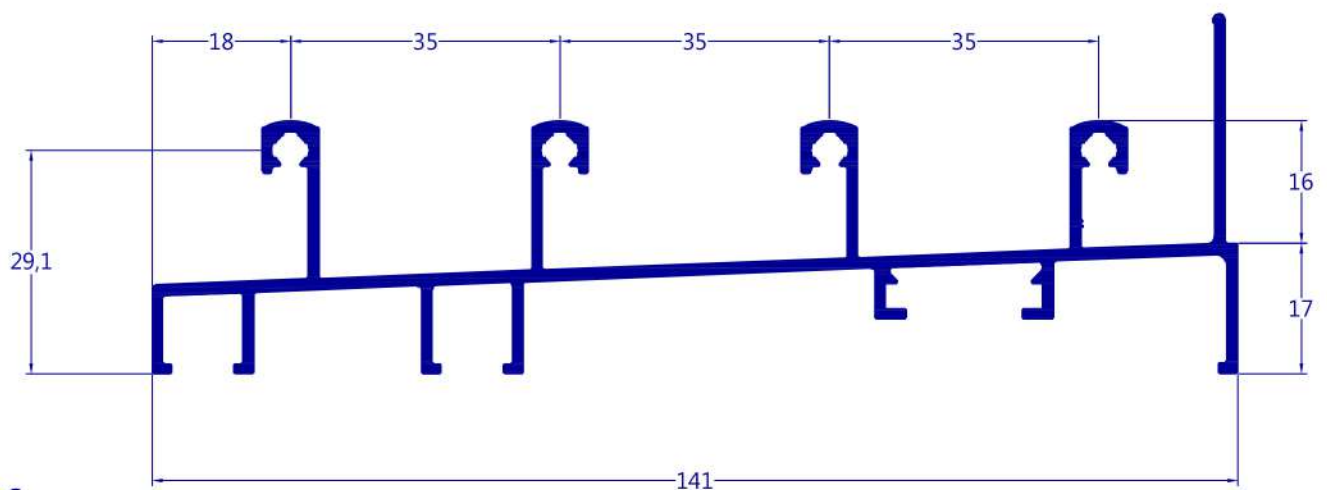


90-272
0,468 kg/m

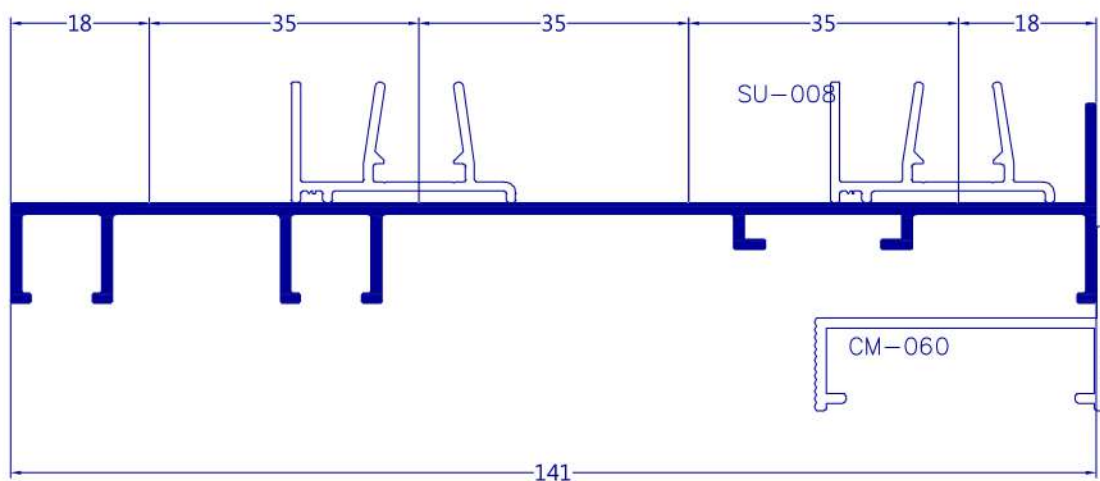
LINHA 25-90°



E-645
SU-121
1,586 kg/m

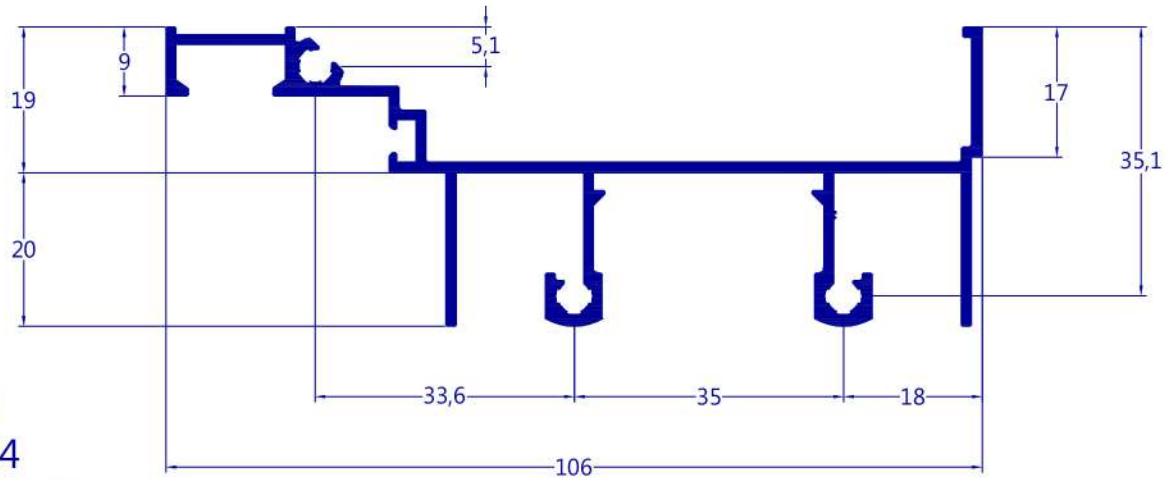


E-646
SU-122
1,512 kg/m

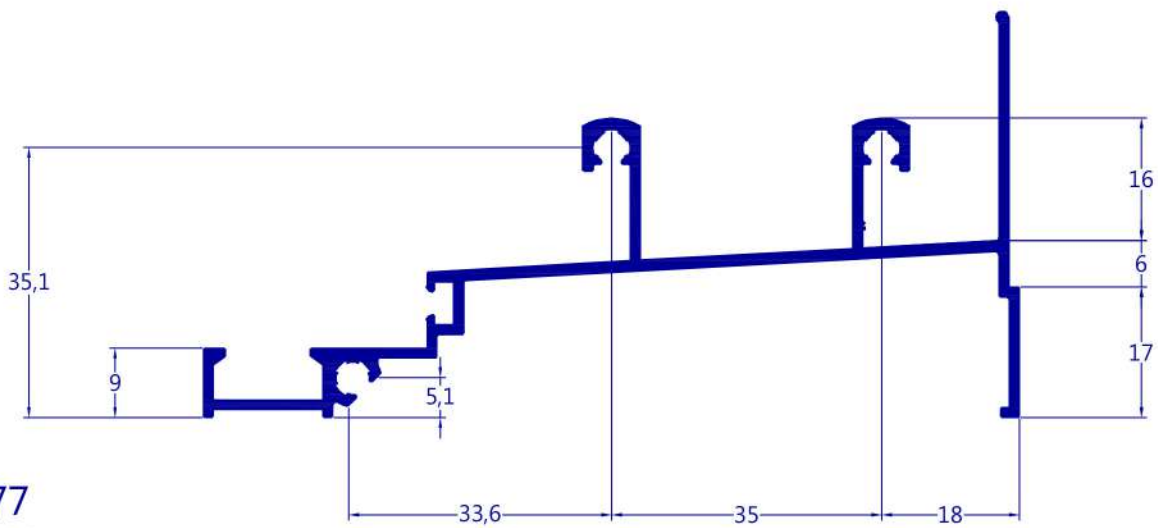


E-647
SU-123
0,919 kg/m

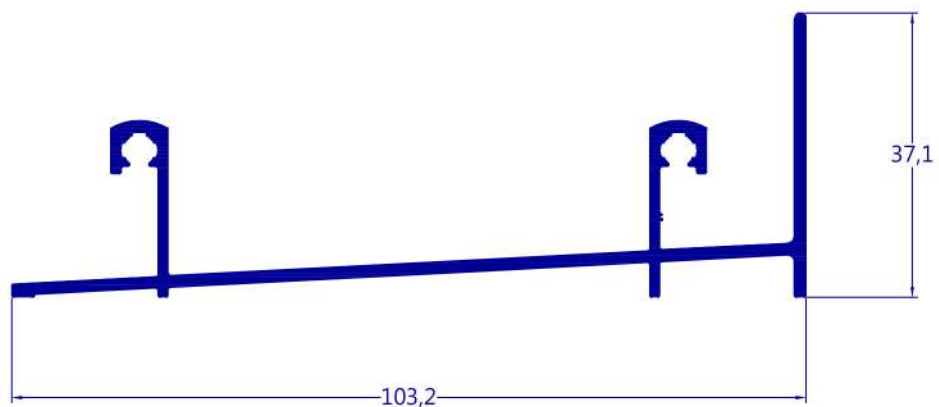
LINHA 25-90°



E-576
SU-024
1,024 kg/m

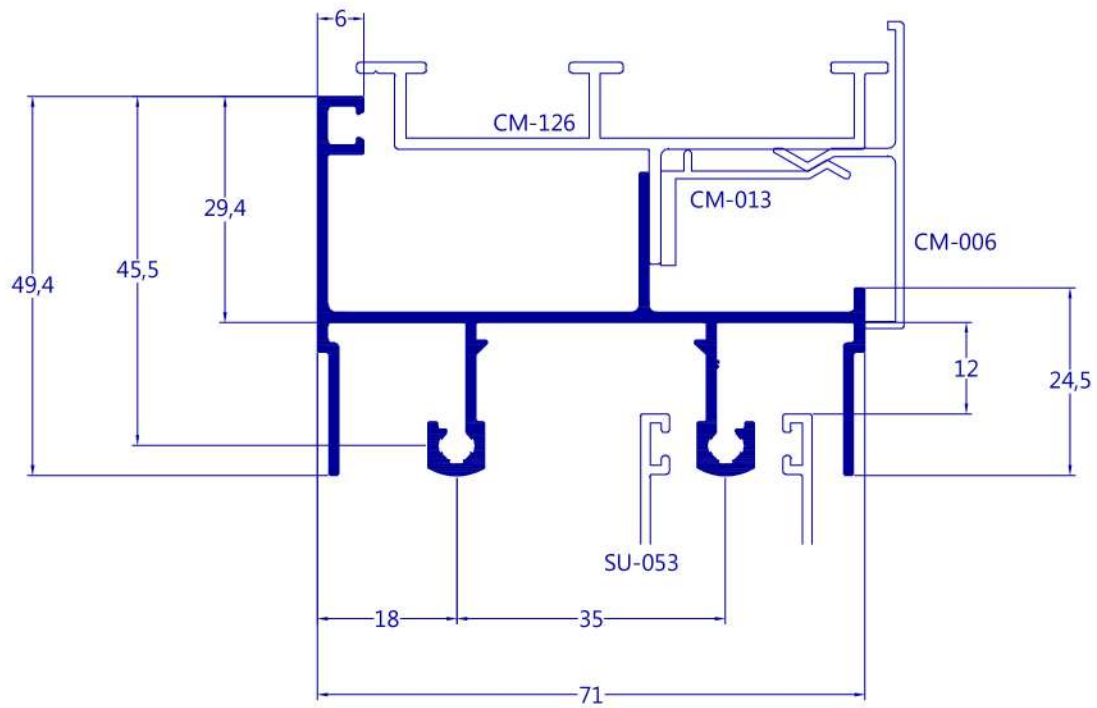


E-577
SU-025
0,993 kg/m

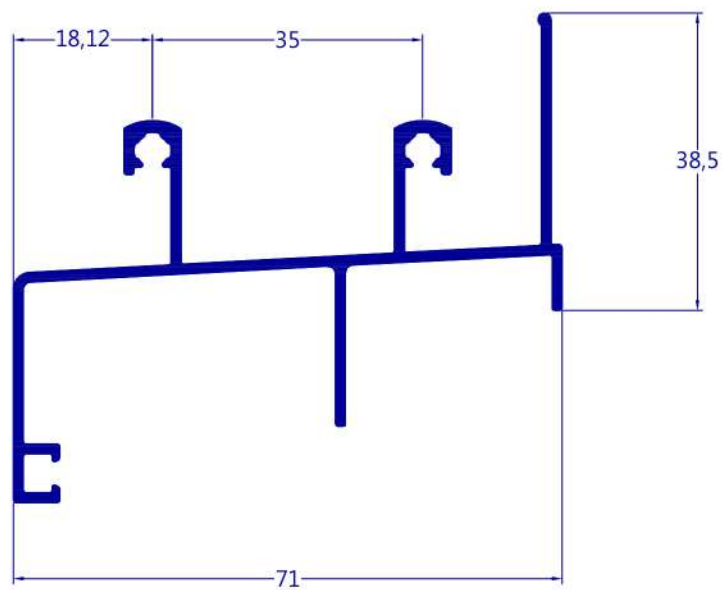


90-231
0,824 kg/m

LINHA 25-90°

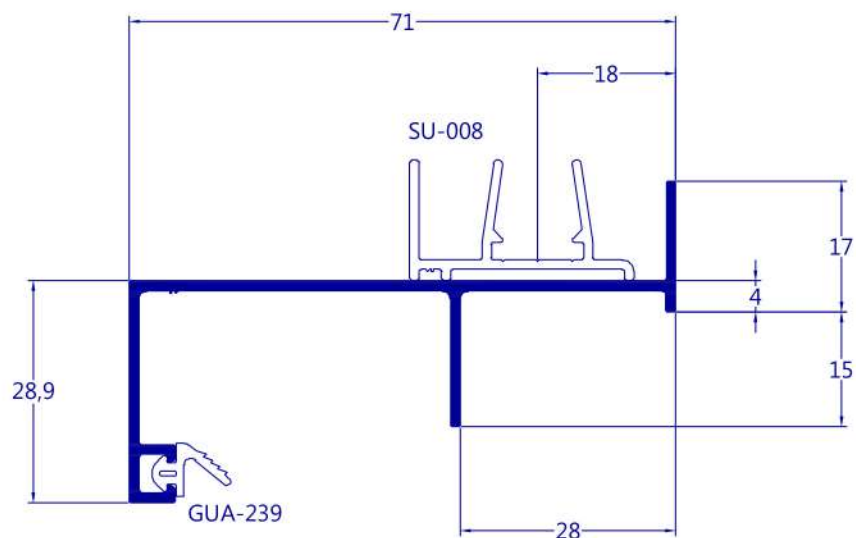


E-602
SU-026
0,878 kg/m

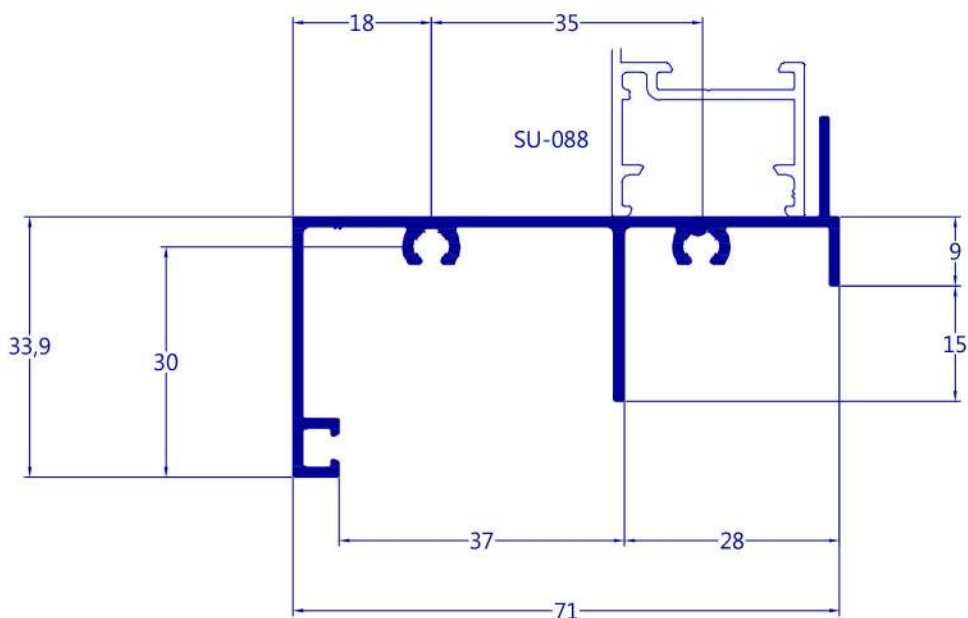


E-601
SU-027
0,827 kg/m

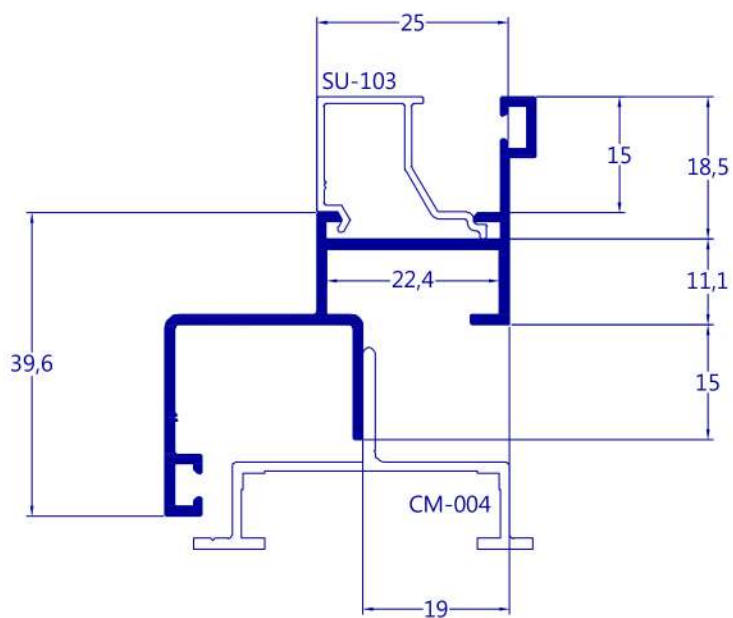
LINHA 25-90°



Z-281
SU-028
0,501 kg/m

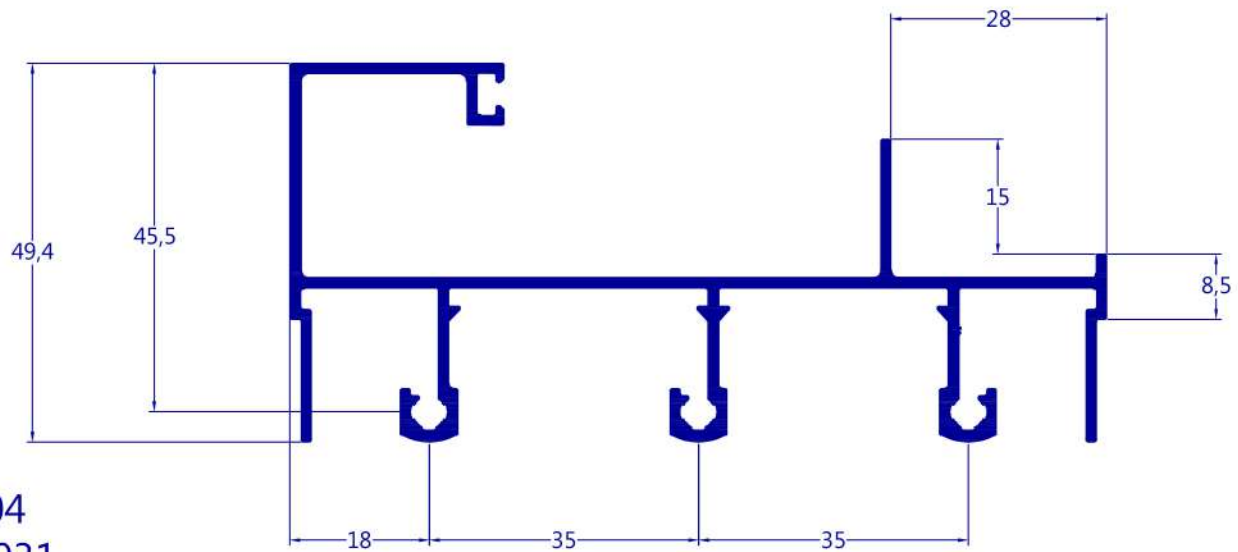


Z-283
SU-029
0,646 kg/m

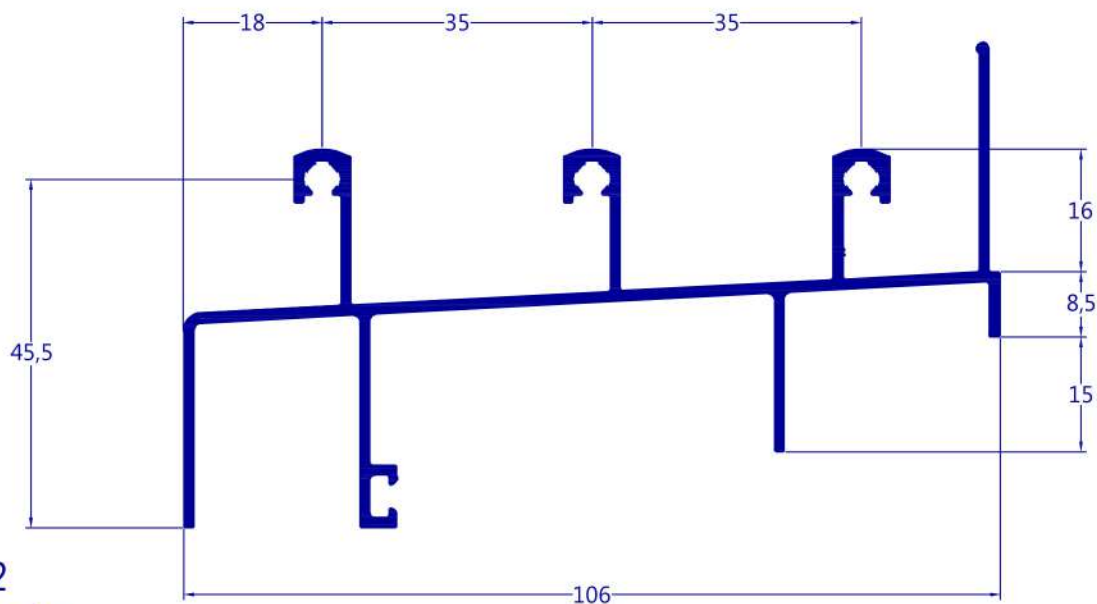


Y-802
SU-030
0,542 kg/m

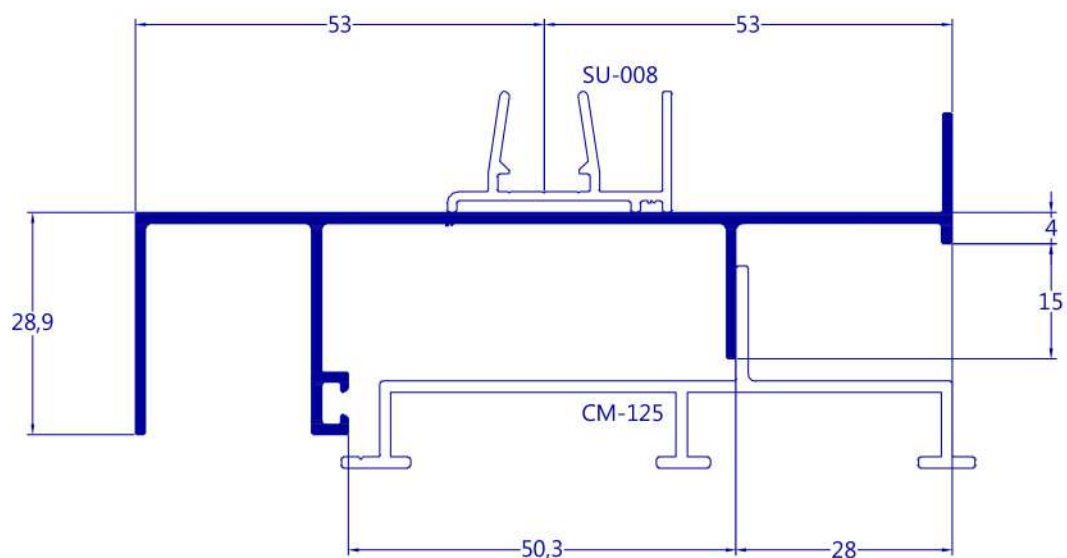
LINHA 25-90°



E-604
SU-031
1,274 kg/m

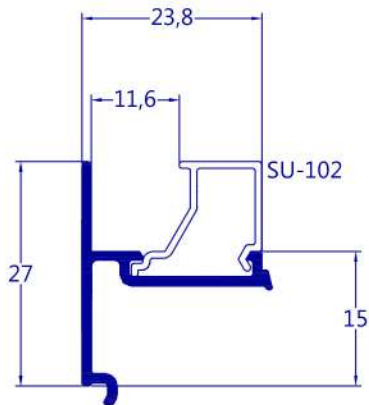


E-603
SU-032
1,195 kg/m

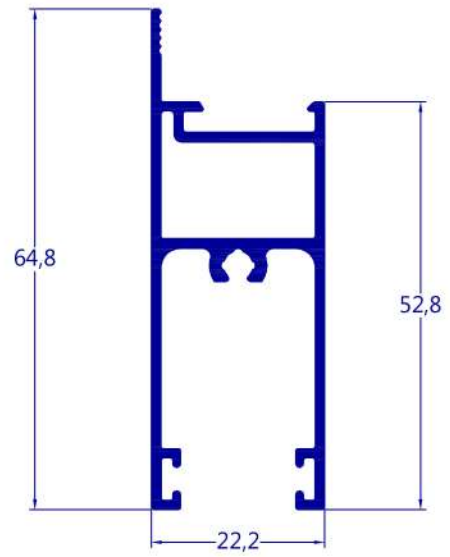


Z-282
SU-033
0,743 kg/m

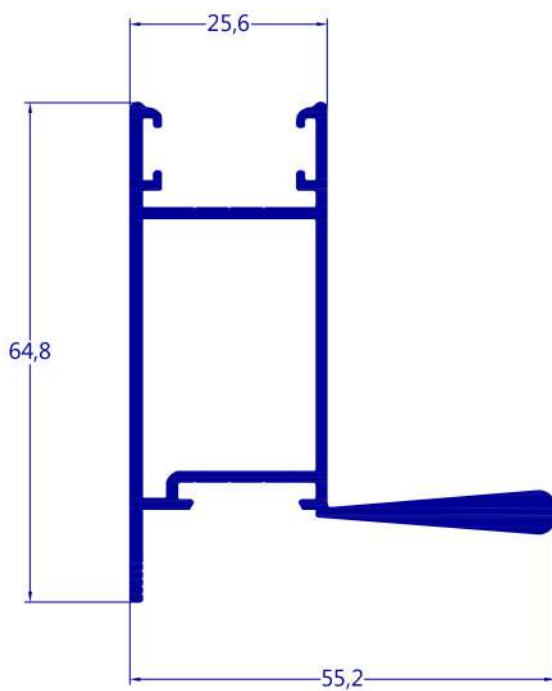
LINHA 25-90°



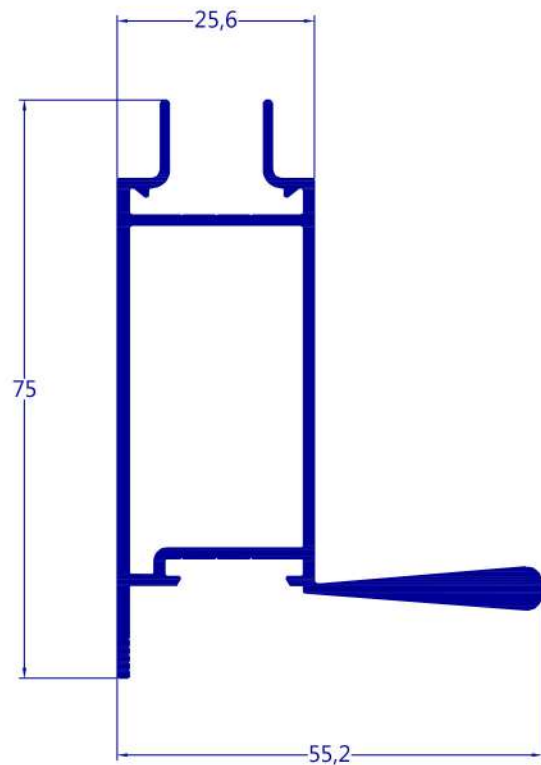
90-292
0,206 kg/m



90-246
0,687 kg/m

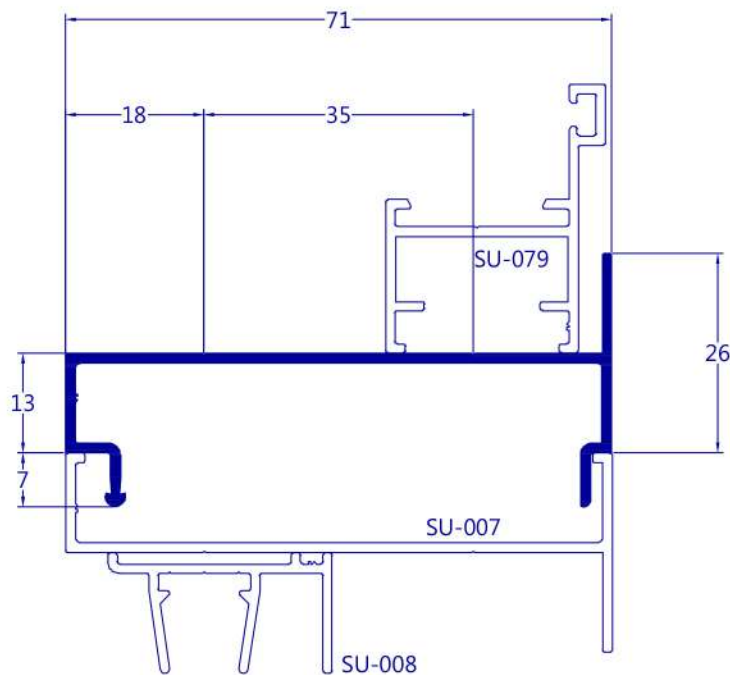


90-280
1,006 kg/m

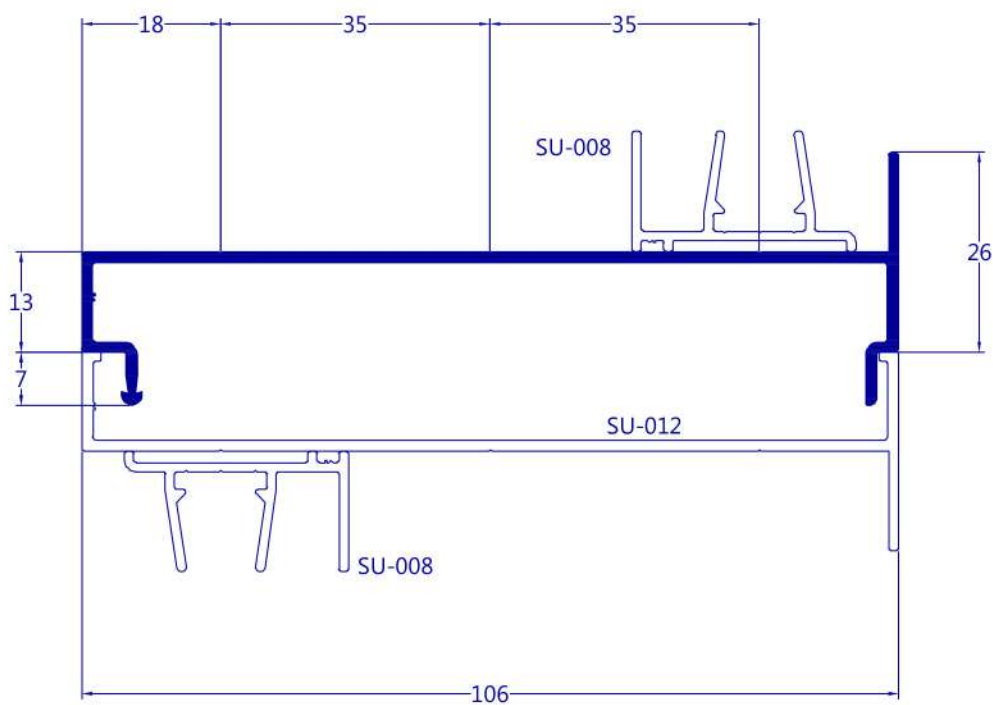


90-281
1,065 kg/m

LINHA 25-90°

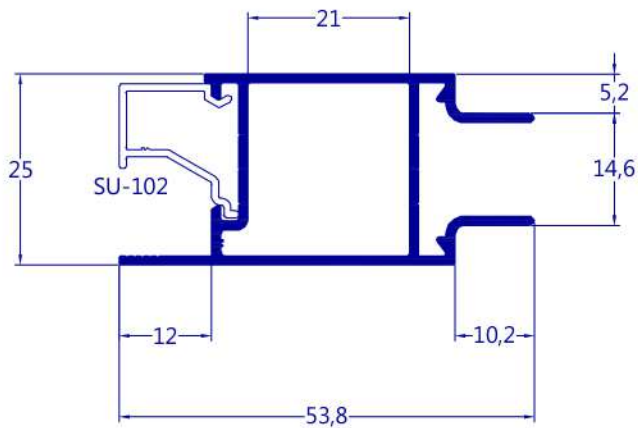


Y-828
SU-036
0,455 kg/m

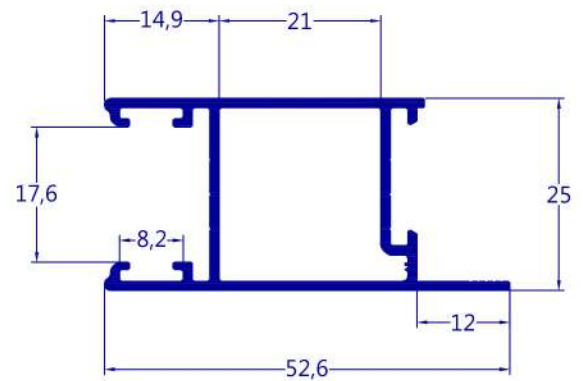


Y-827
SU-037
0,615 kg/m

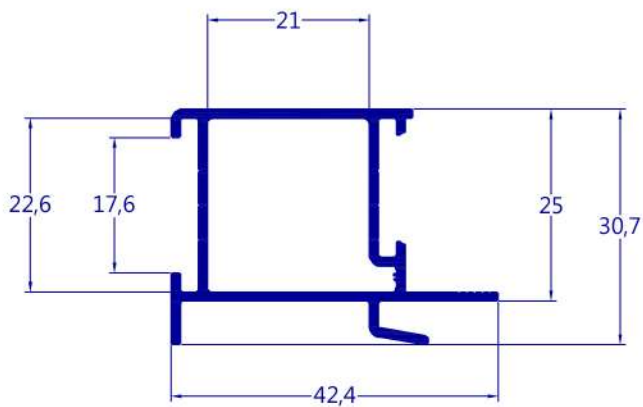
LINHA 25-90°



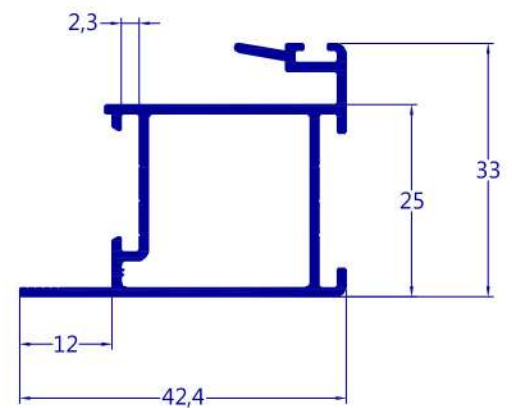
90-192
0,520 kg/m



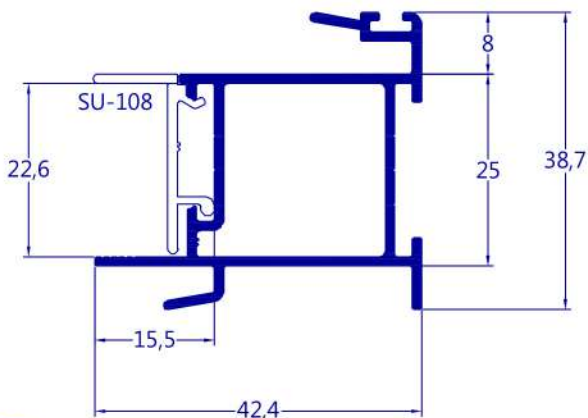
A-282
SU-039
0,520 kg/m



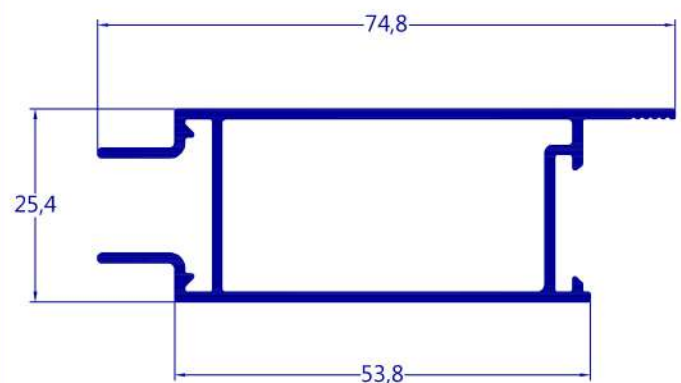
P-630
SU-040
0,480 kg/m



P-629
SU-041
0,507 kg/m

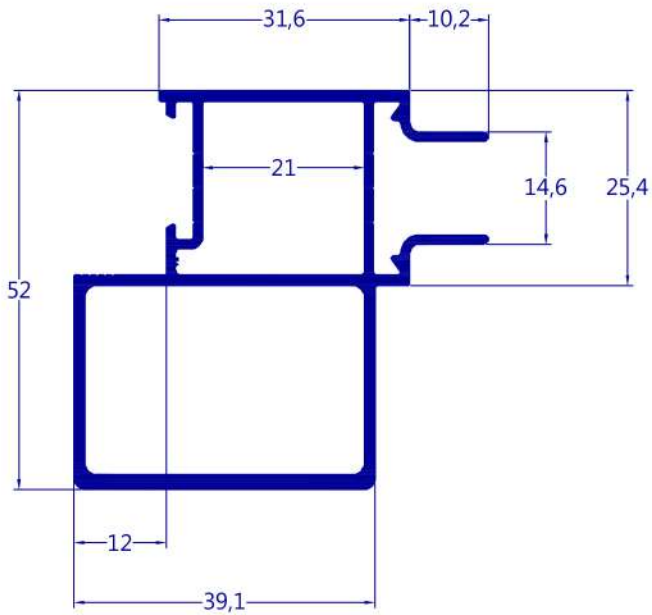


P-665
SU-042
0,564 kg/m

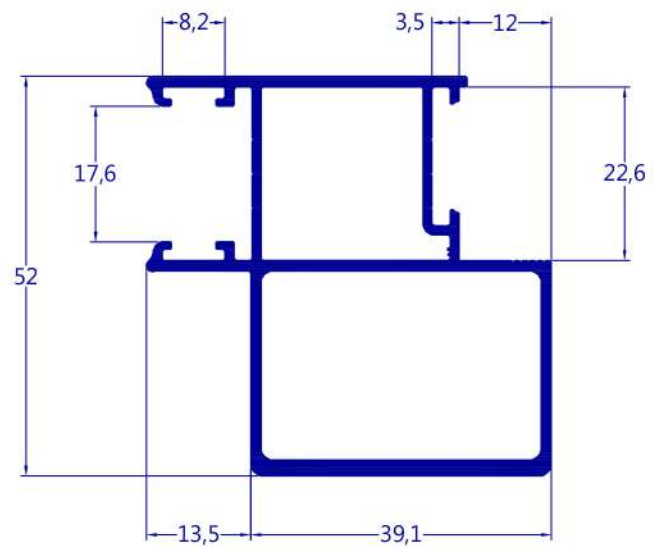


90-244
0,749 kg/m

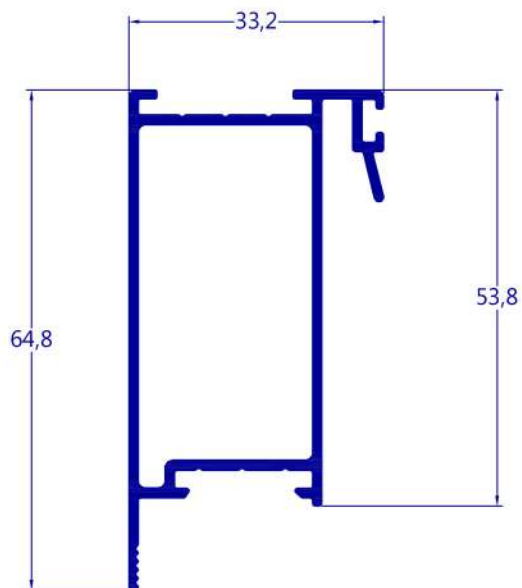
LINHA 25-90°



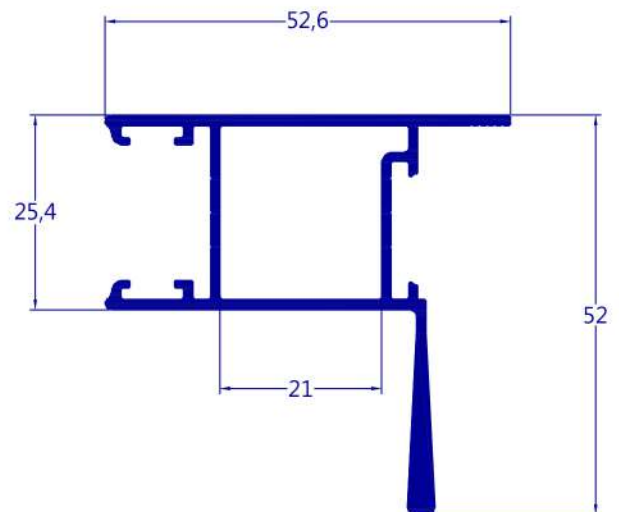
B-113
SU-043
0,962 kg/m



B-077
SU-044
0,970 kg/m

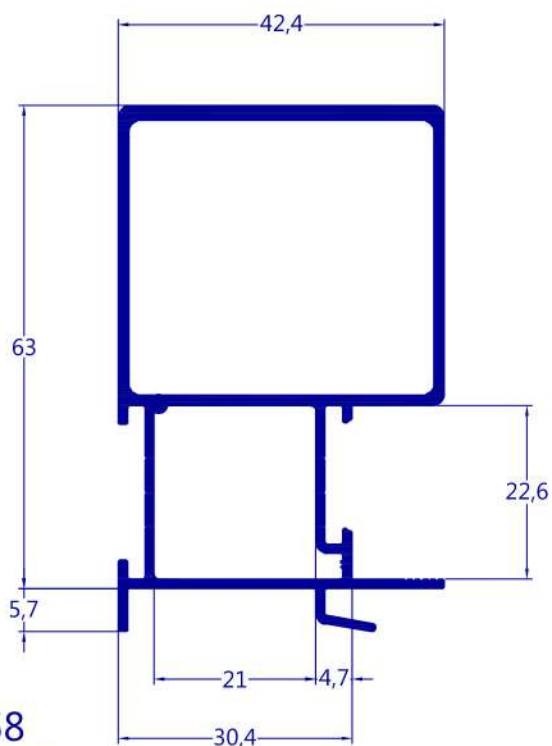


90-242
0,743 kg/m

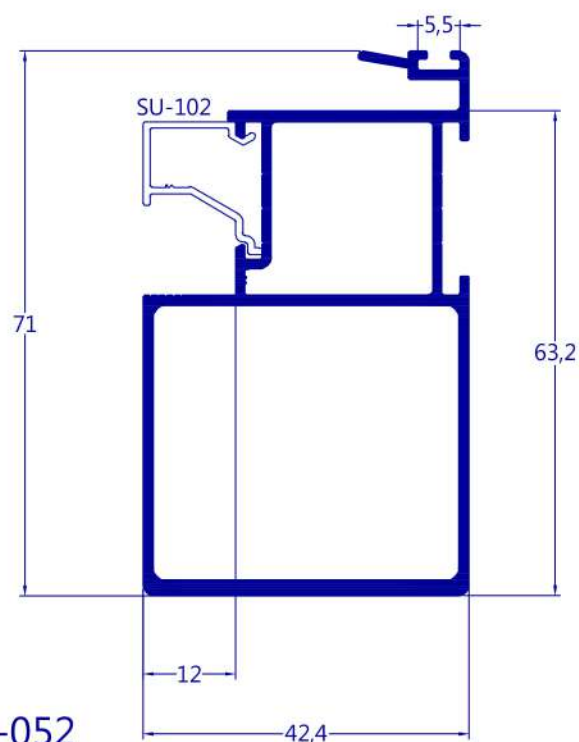


90-250
0,736 kg/m

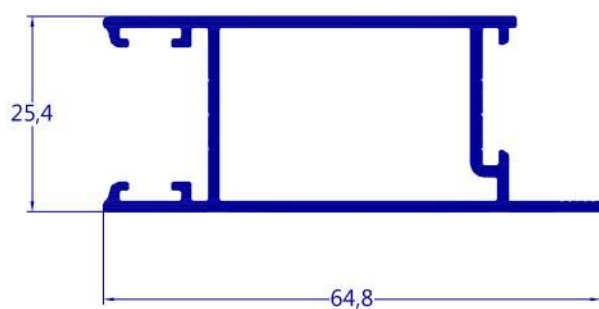
LINHA 25-90°



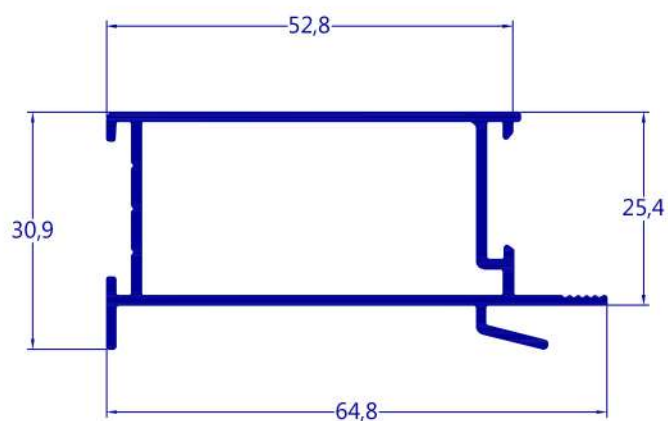
B-058
SU-047
1,041 kg/m



B-052
SU-049
1,052 kg/m

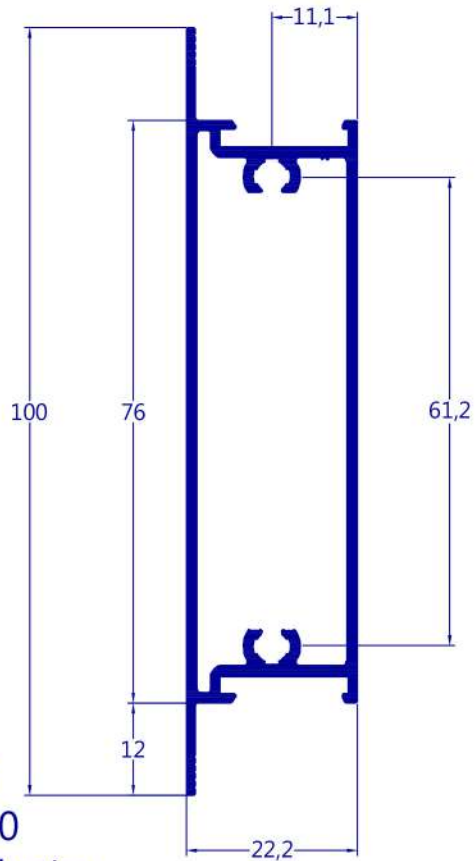


90-245
0,688 kg/m

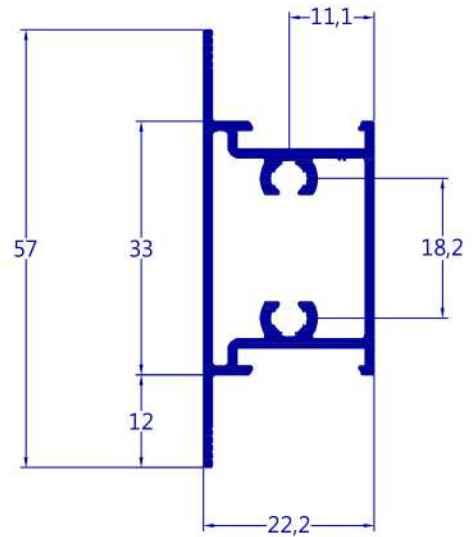


90-243
0,712 kg/m

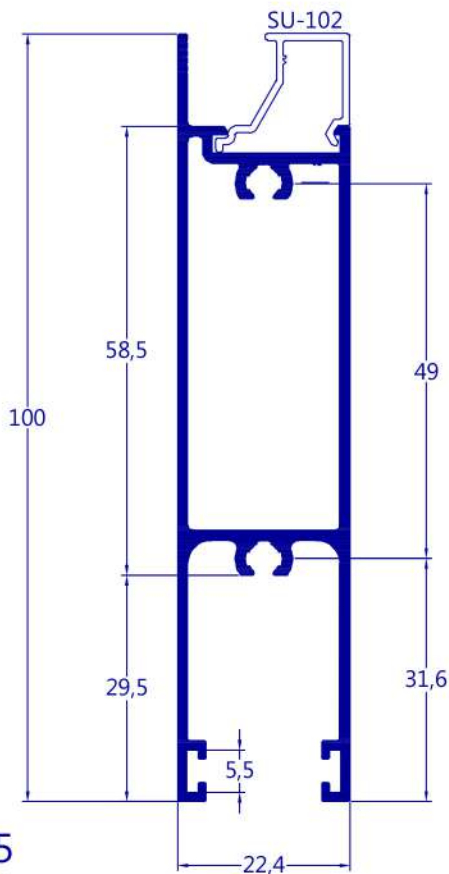
LINHA 25-90°



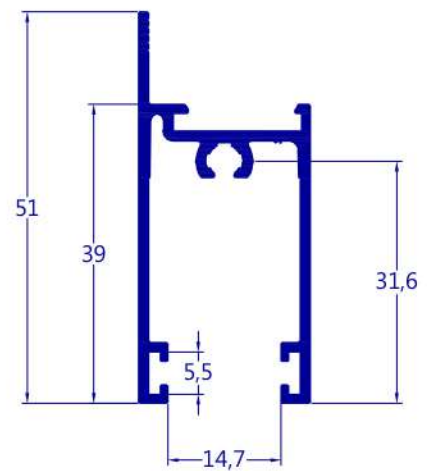
P-668
SU-050
0,921 kg/m



90-227
0,550 kg/m

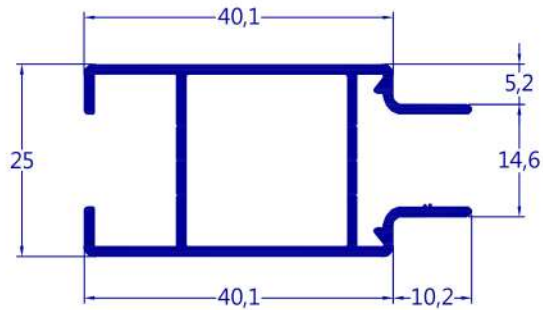


90-225
0,989 kg/m

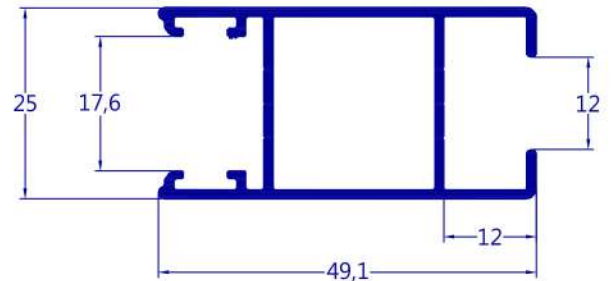


Y-1000
SU-053
0,495 kg/m

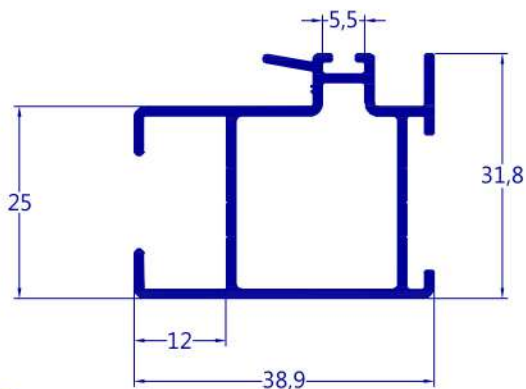
LINHA 25-90°



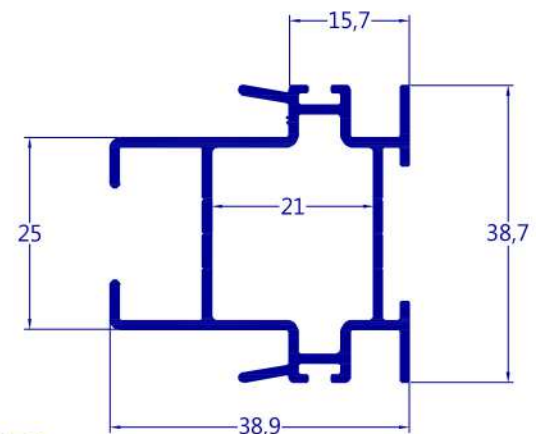
90-190
0,543 kg/m



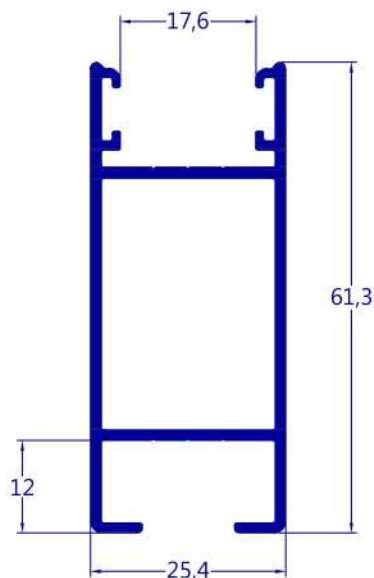
A-285
SU-055
0,545 kg/m



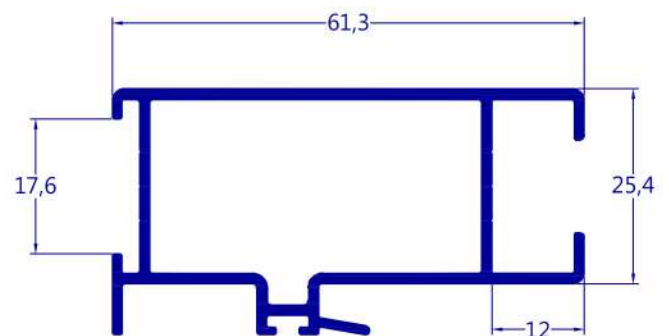
A-273
SU-056
0,539 kg/m



A-279
SU-057
0,631 kg/m

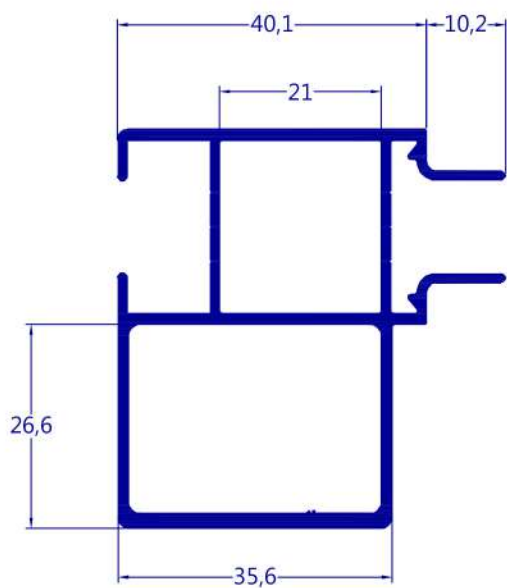


90-238
0,714 kg/m

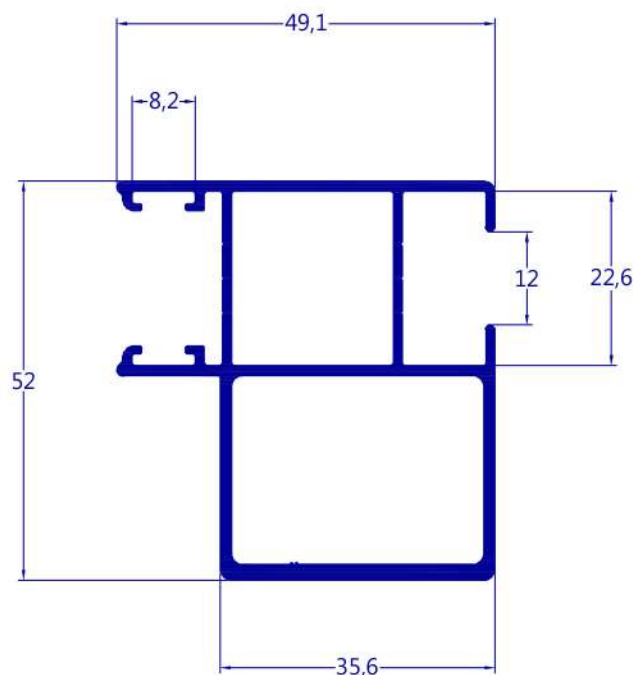


90-239
0,781 kg/m

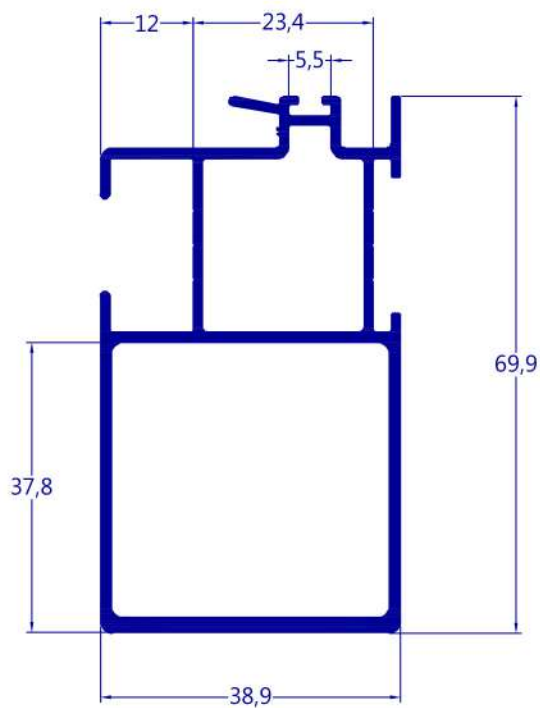
LINHA 25-90°



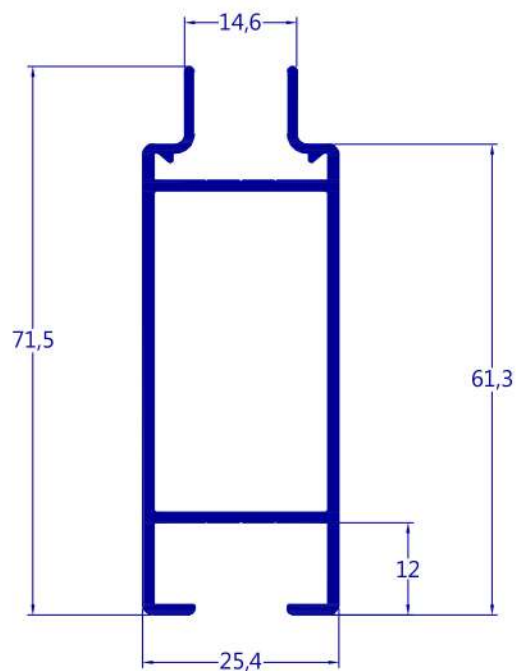
B-114
SU-059
0,969 kg/m



B-078
SU-060
0,978 kg/m

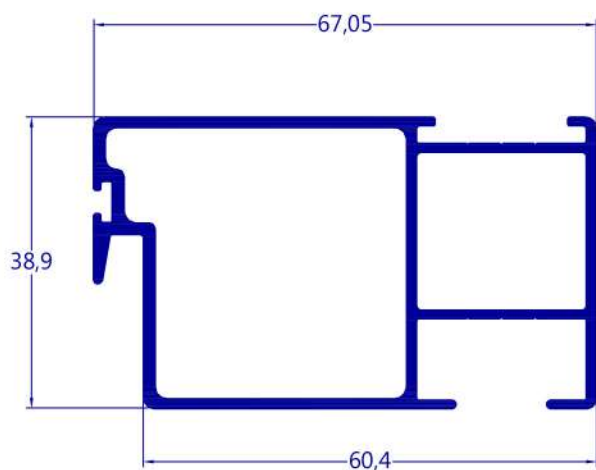


B-062
SU-061
1,062 kg/m

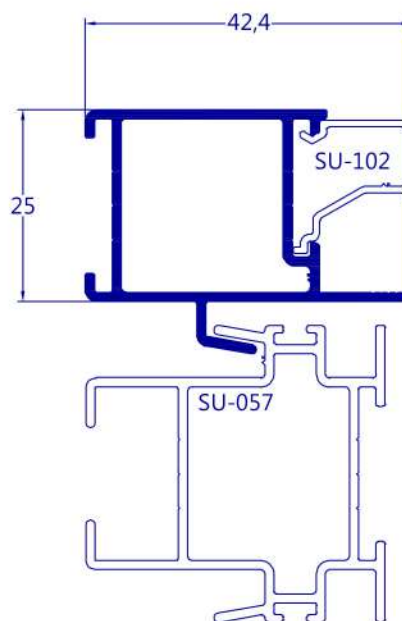


90-240
0,771 kg/m

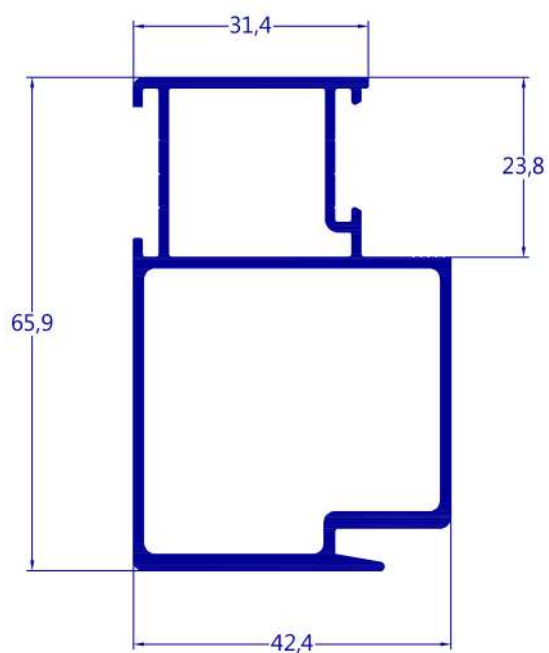
LINHA 25-90°



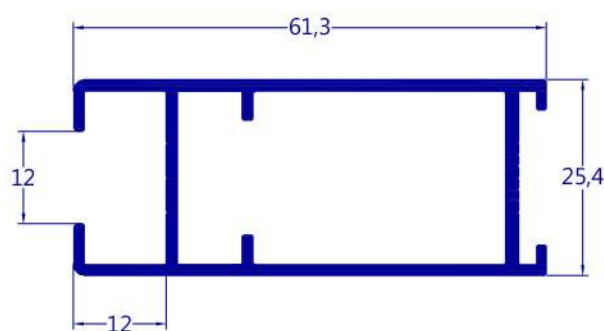
B-079
SU-062
1,017 kg/m



P-684
SU-058
0,463 kg/m

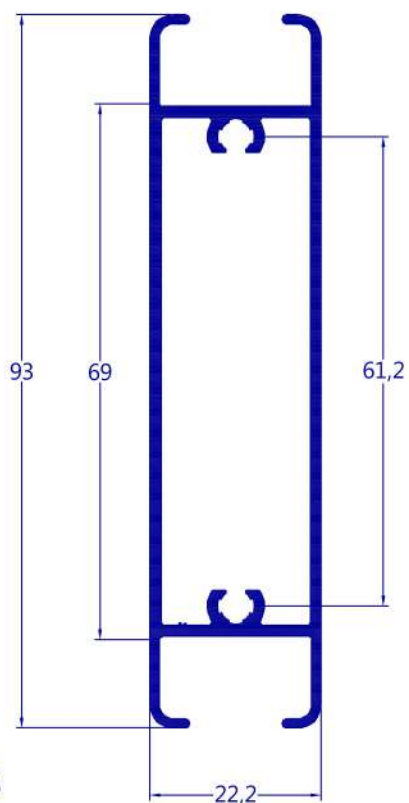


B-051
SU-048
1,037 kg/m

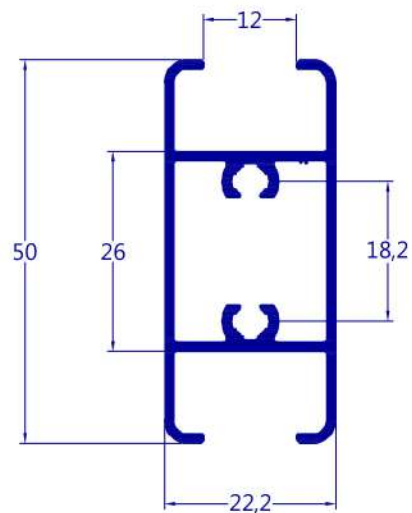


90-241
0,734 kg/m

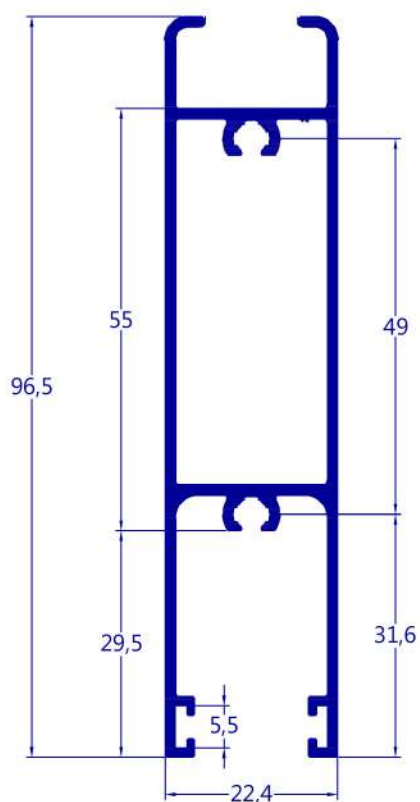
LINHA 25-90°



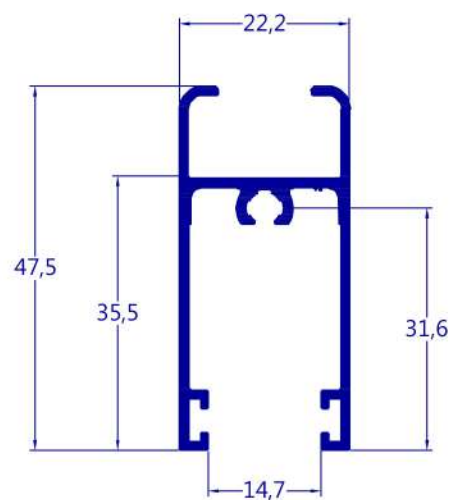
A-271
SU-063
0,951 kg/m



90-188
0,584 kg/m

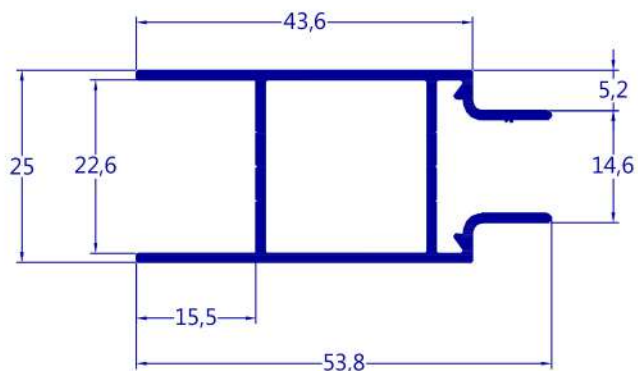


A-272
SU-226
1,014 kg/m

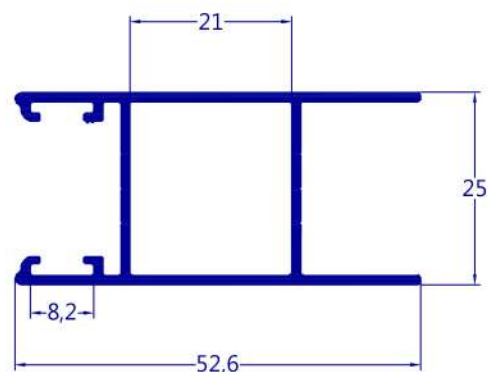


Y-806
SU-186
0,507 kg/m

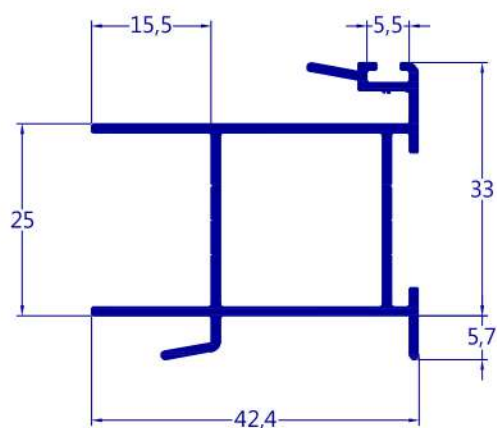
LINHA 25-90°



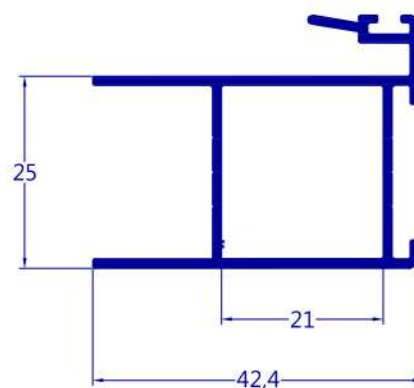
90-191
0,533 kg/m



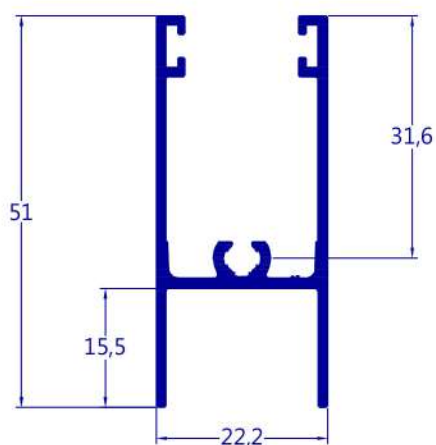
A-284
SU-068
0,534 kg/m



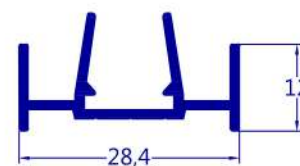
A-254
SU-069
0,575 kg/m



A-246
SU-070
0,520 kg/m

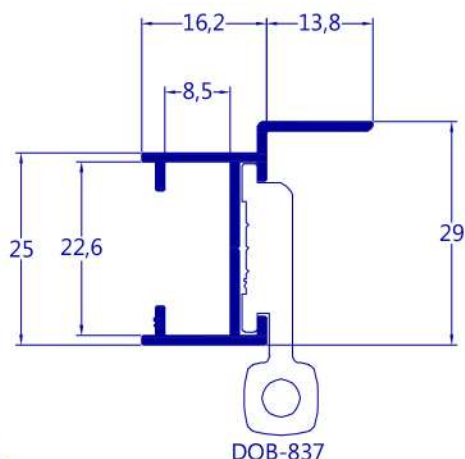


90-187
0,512 kg/m

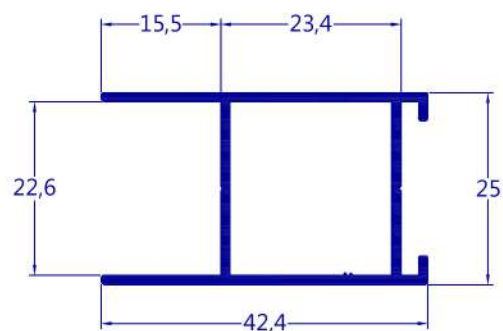


90-291
0,263 kg/m

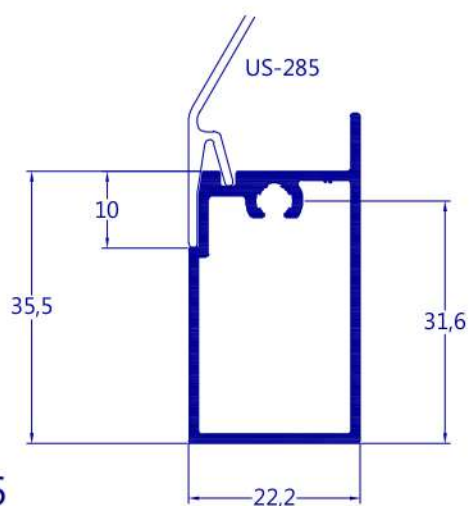
LINHA 25-90°



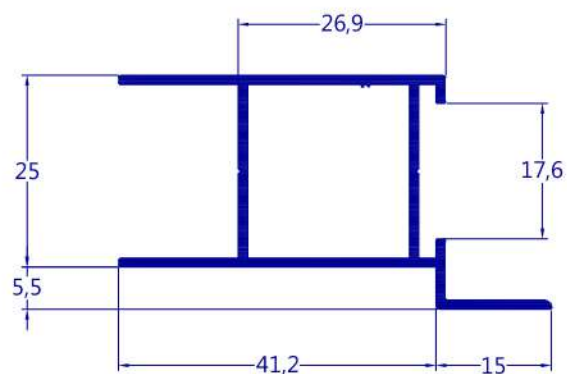
Y-782
SU-071
0,276 kg/m



A-251
SU-072
0,439 kg/m

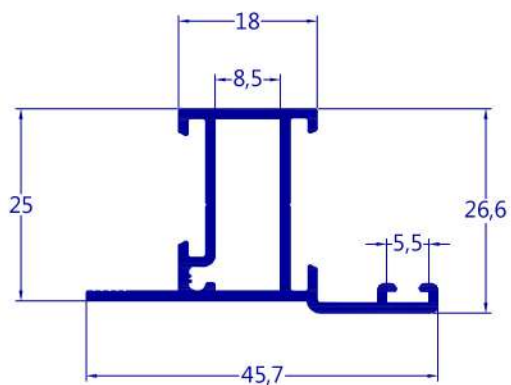


P-645
SU-073
0,447 kg/m

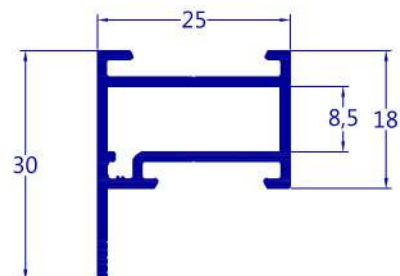


A-252
SU-074
0,501 kg/m

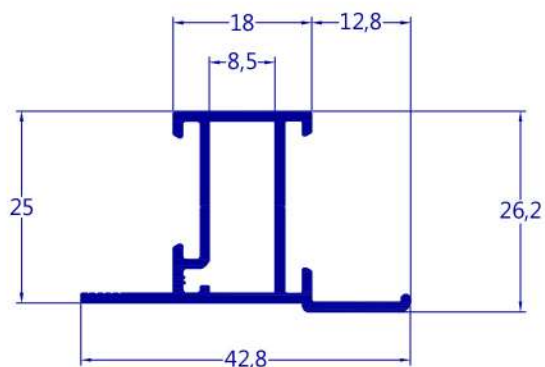
LINHA 25-90°



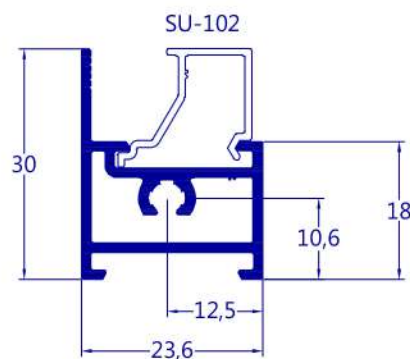
90-200
0,444 kg/m



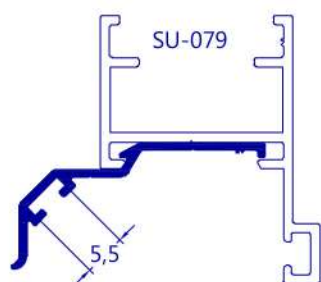
90-080
0,360 kg/m



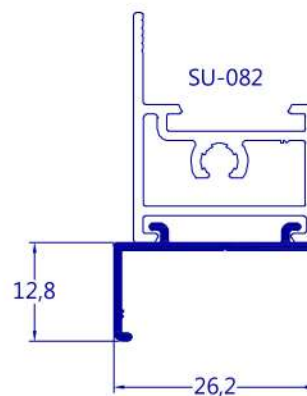
90-081
0,412 kg/m



90-082
0,382 kg/m

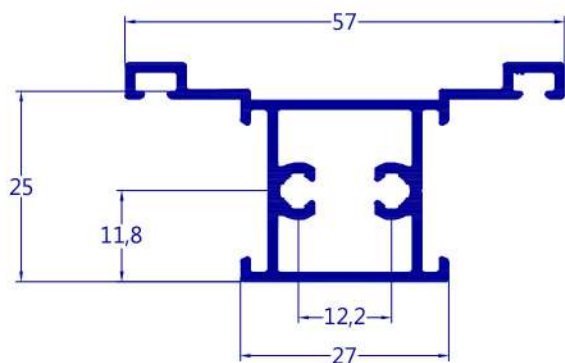


90-083
0,144 kg/m

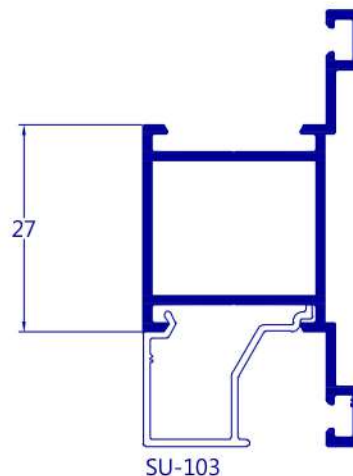


90-084
0,125 kg/m

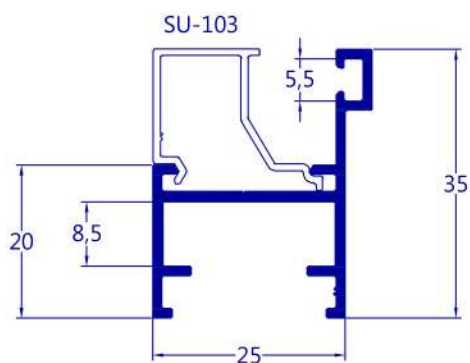
LINHA 25-90°



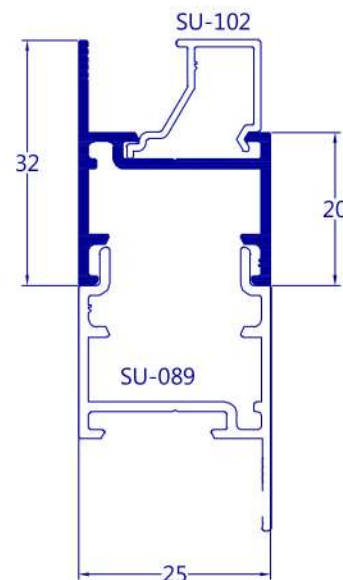
90-086
0,596 kg/m



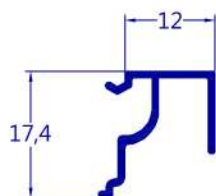
90-085
0,501 kg/m



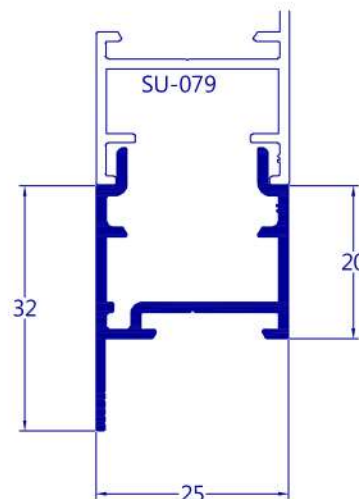
90-079
0,341 kg/m



Y-807
SU-088
0,312 kg/m

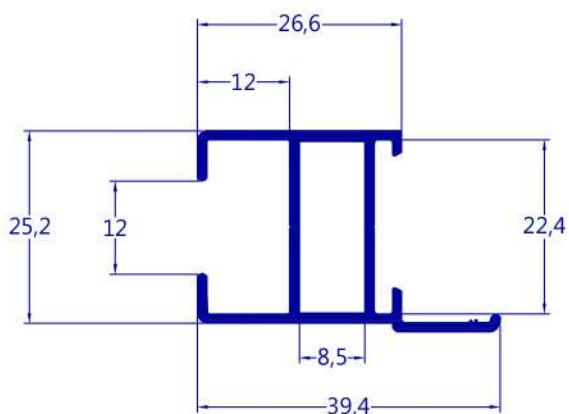


90-202
0,114 kg/m

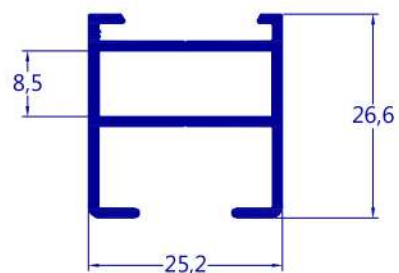


Y-808
SU-089
0,355 kg/m

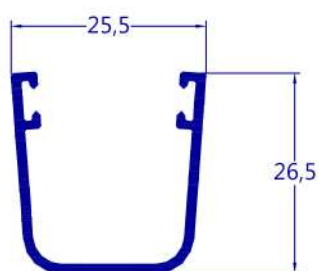
LINHA 25-90°



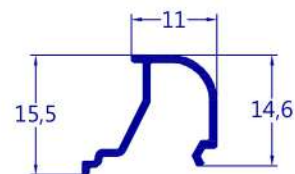
A-290
SU-090
0,453 kg/m



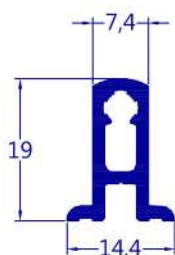
A-291
SU-091
0,401 kg/m



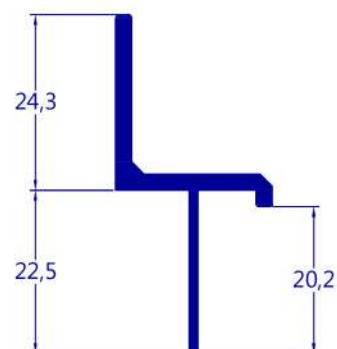
U-1264
SU-107
0,271 kg/m



AF-018
0,095 kg/m

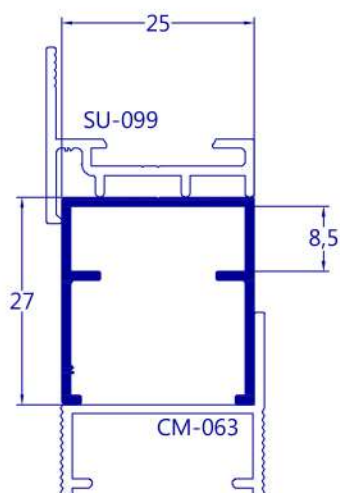


A-255
SU-017
0,232 kg/m

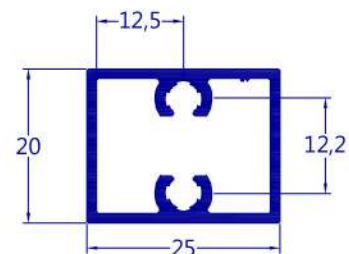


Z-161
0,355 kg/m

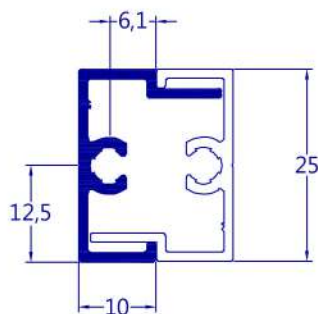
LINHA 25-90°



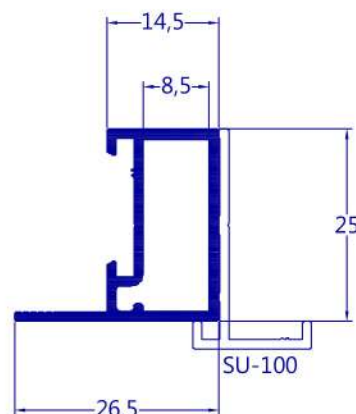
U-1233
SU-093
0,282 kg/m



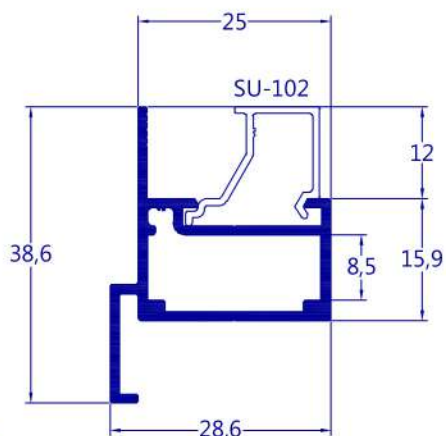
D-185
SU-094
0,371 kg/m



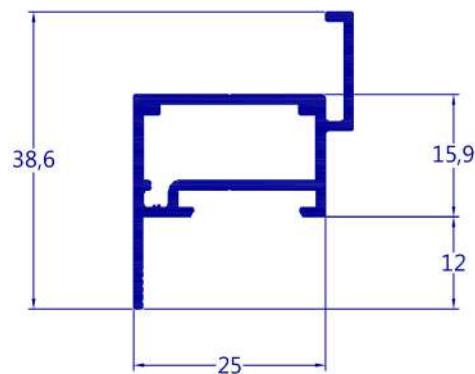
U-1234
SU-095
0,255 kg/m



P-642
SU-096
0,314 kg/m

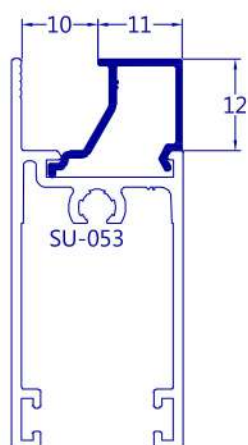


P-643
SU-097
0,401 kg/m

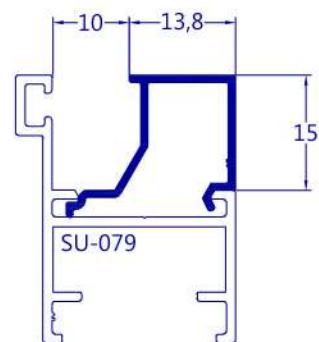


P-644
SU-098
0,401 kg/m

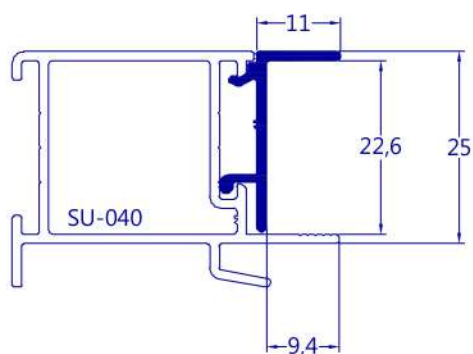
LINHA 25-90°



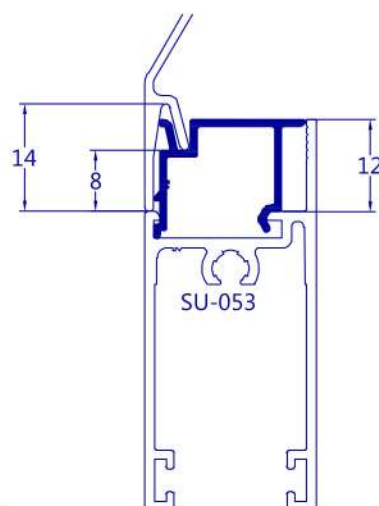
U-1230
SU-102
0,111 kg/m



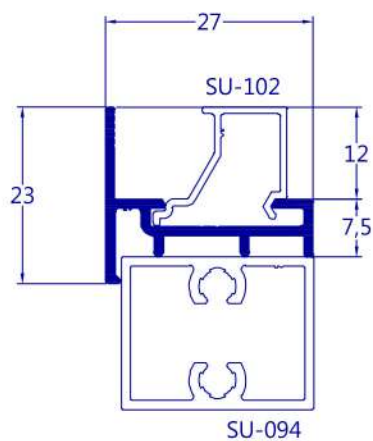
U-1231
SU-103
0,140 kg/m



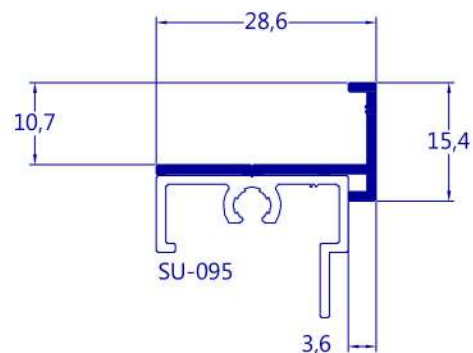
L-797
SU-108
0,146 kg/m



90-203
SU-053
0,133 kg/m

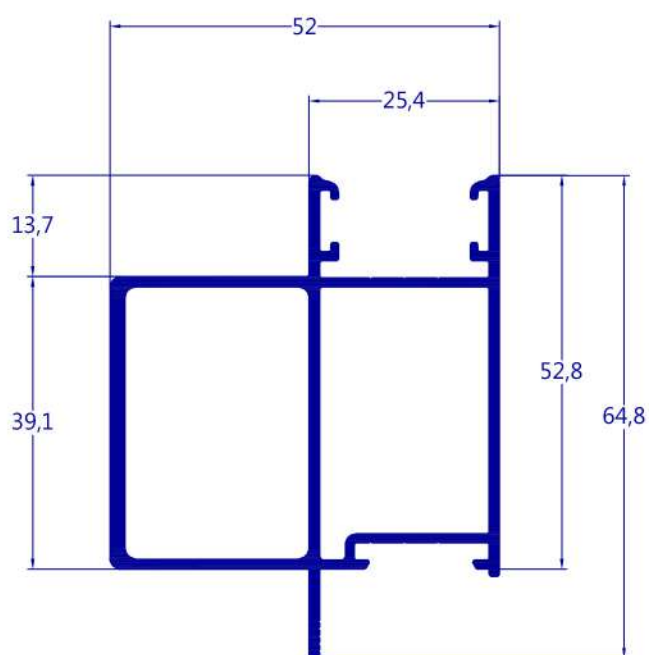


T-216
SU-099
0,230 kg/m

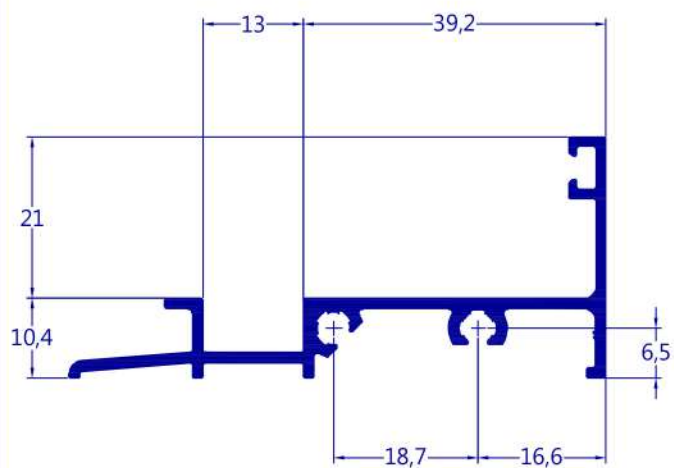


T-215
SU-100
0,157 kg/m

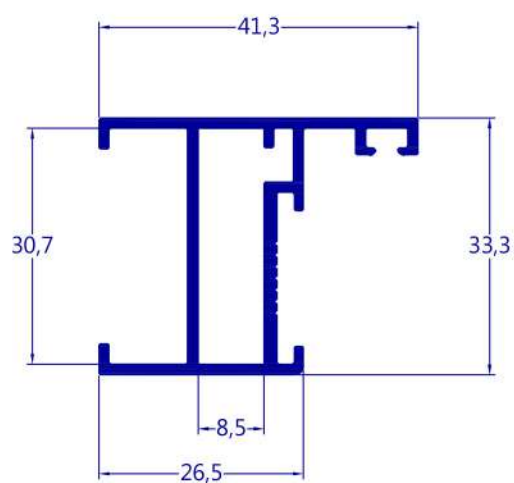
LINHA 25-90°



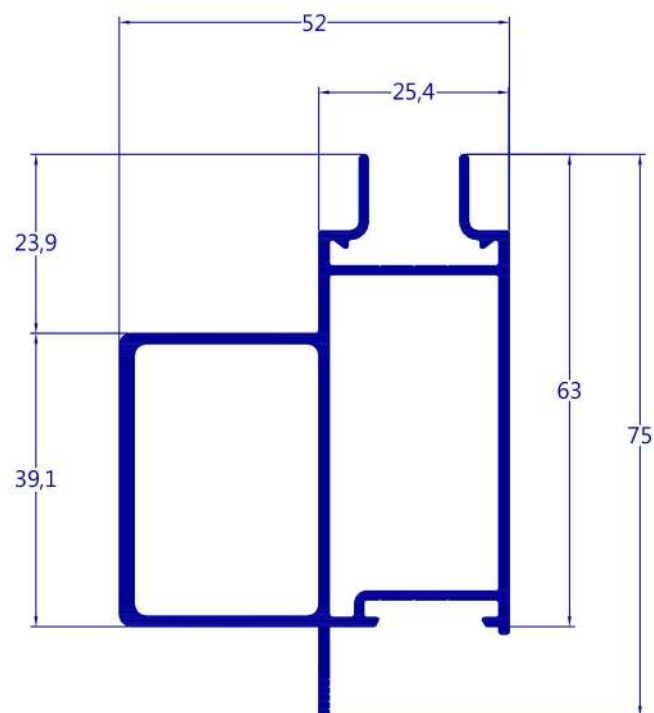
90-273
1,089 kg/m



90-116
0,572 kg/m

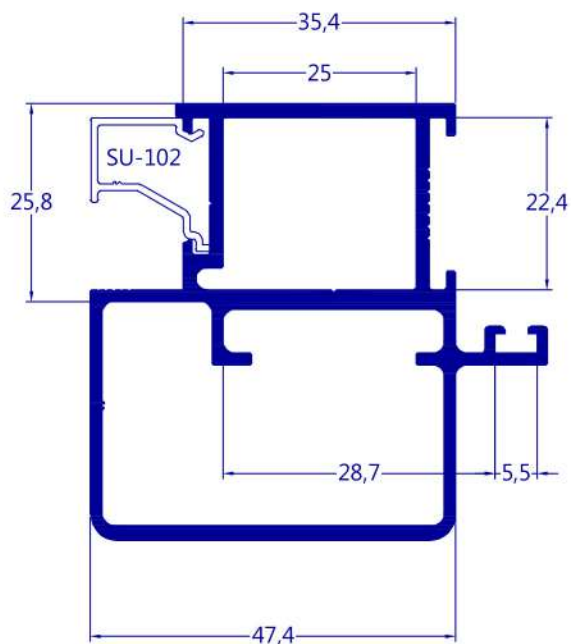


90-279
0,565 kg/m

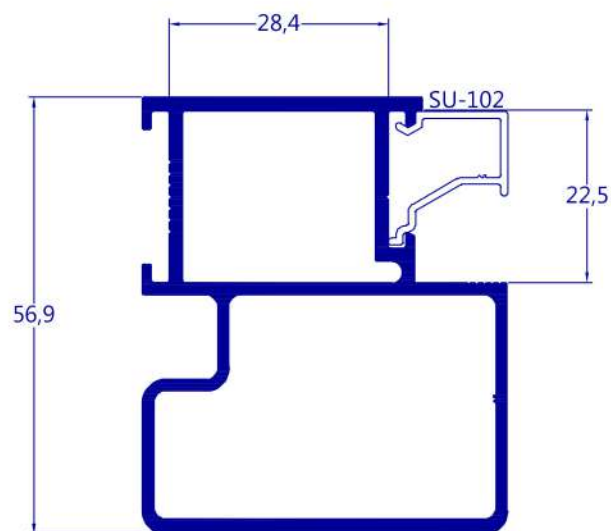


90-274
1,148 kg/m

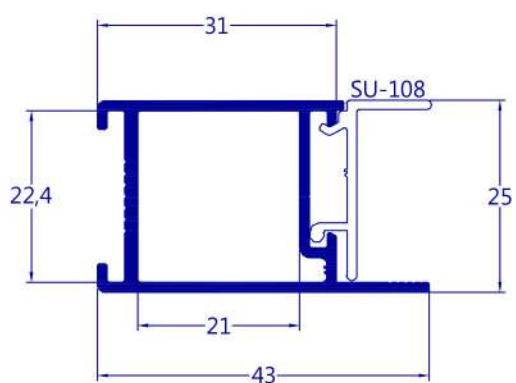
LINHA 25-90°



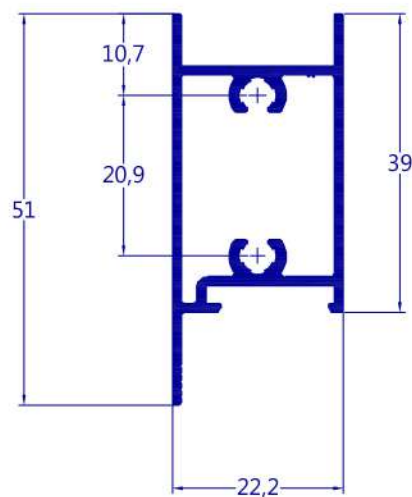
90-118
1,357 kg/m



90-119
1,154 kg/m

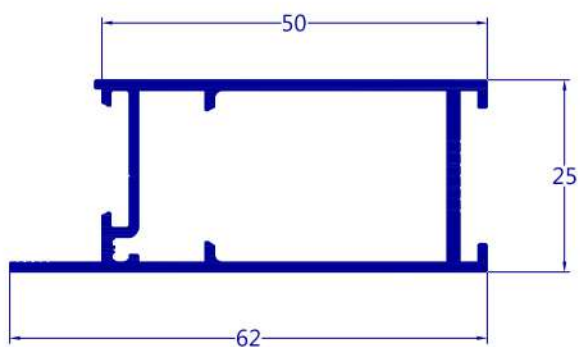


P-693
SU-120
0,482 kg/m

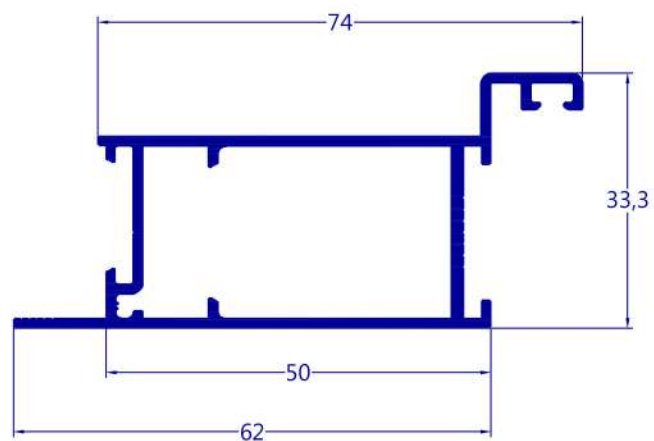


A-253
SU-110
0,534 kg/m

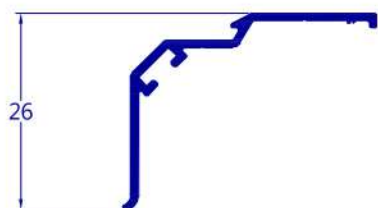
LINHA 25-90°



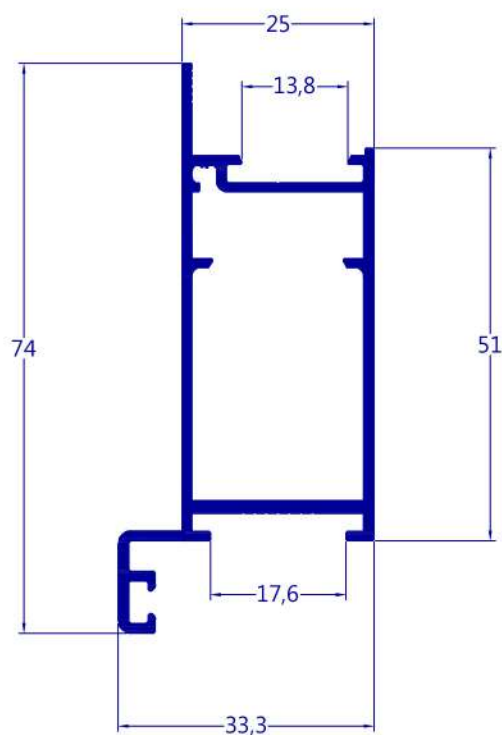
90-111
0,640 kg/m



90-113
0,739 kg/m

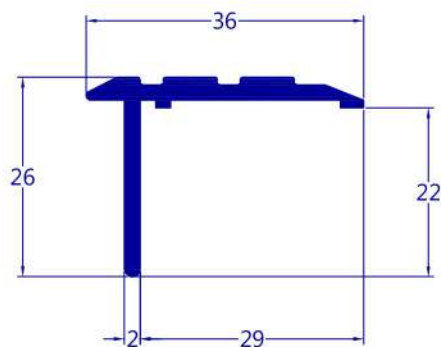


90-276
0,168 kg/m

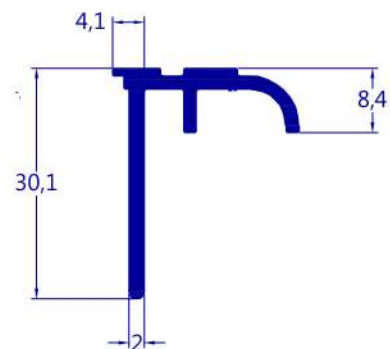


90-112
0,737 kg/m

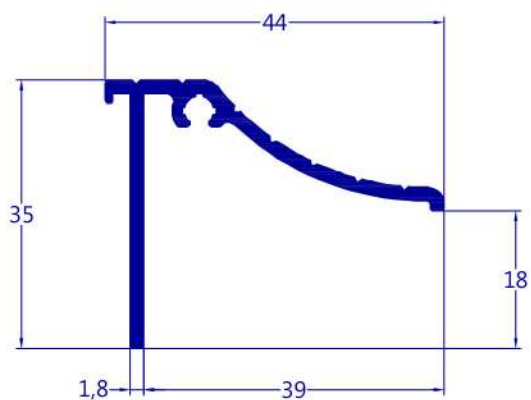
LINHA 25-90°



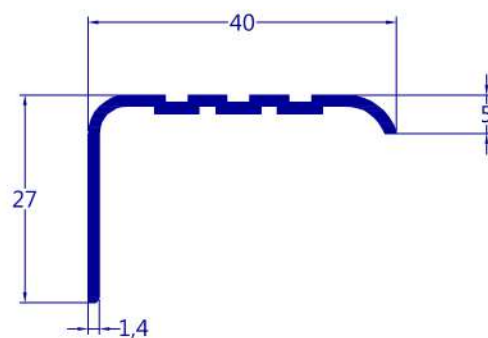
L-516
CM-029
0,364 kg/m



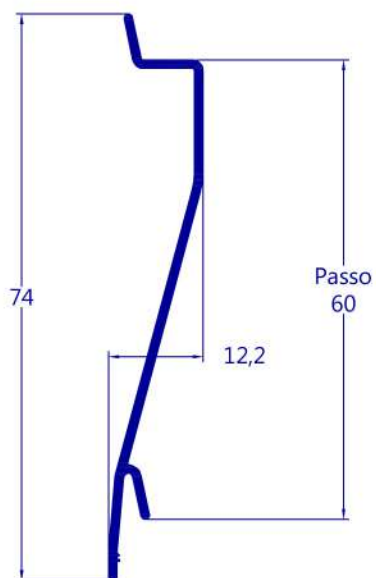
90-117
0,330 kg/m



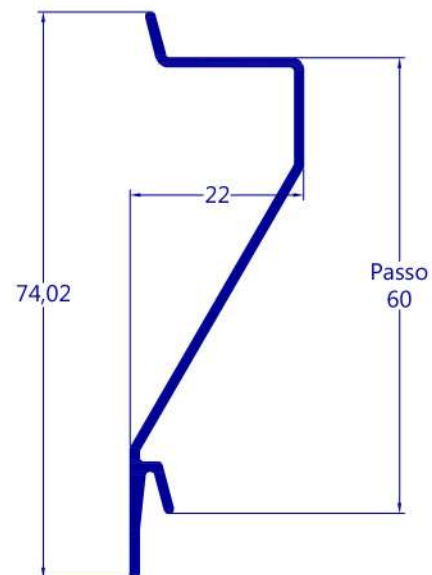
CM-169
0,431 kg/m



ME-013
0,267 kg/m

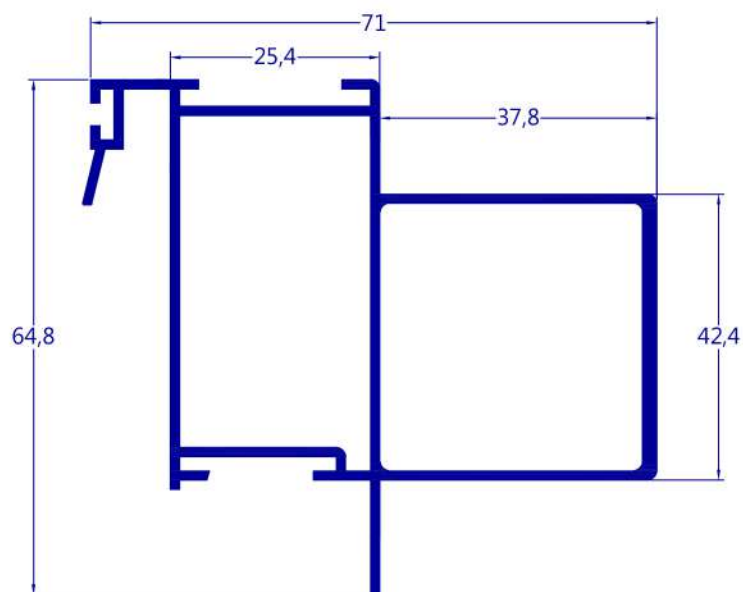


Z-284
0,268 kg/m

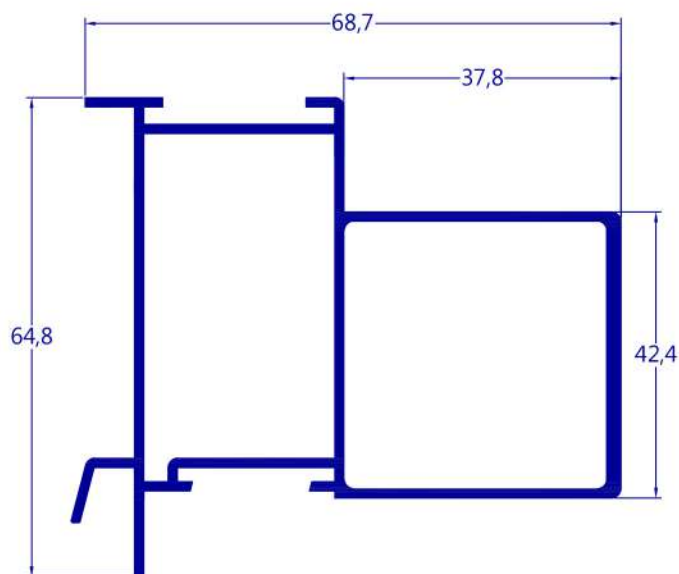


Z-203
0,301 kg/m

LINHA 25-90°



90-290
1,252 kg/m



90-289
1,226 kg/m