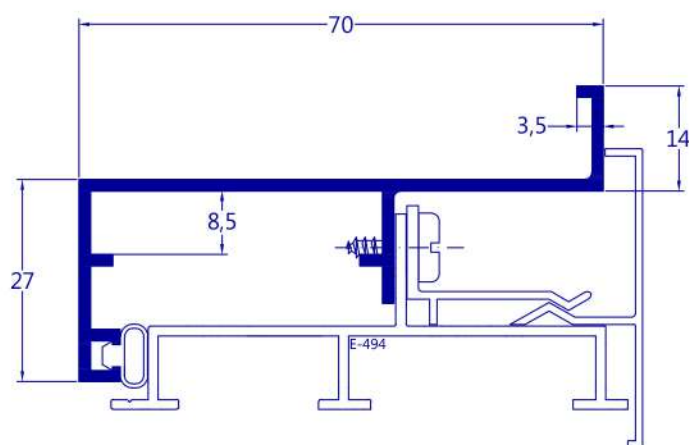
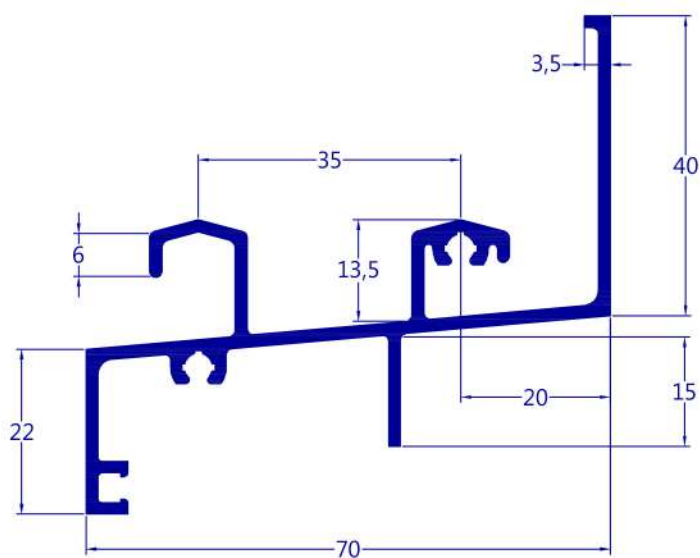


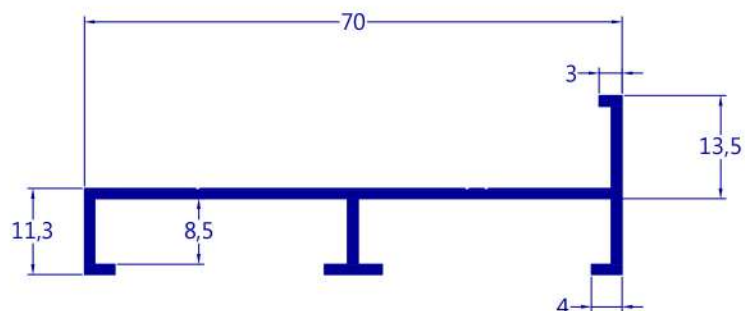
E-186
25-010
1,043 kg/m



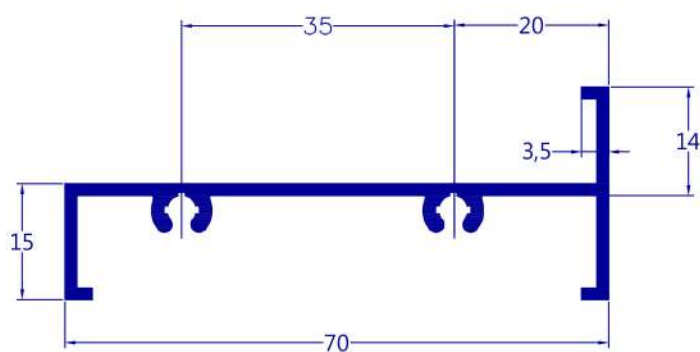
Z-114
25-560
0,564 kg/m



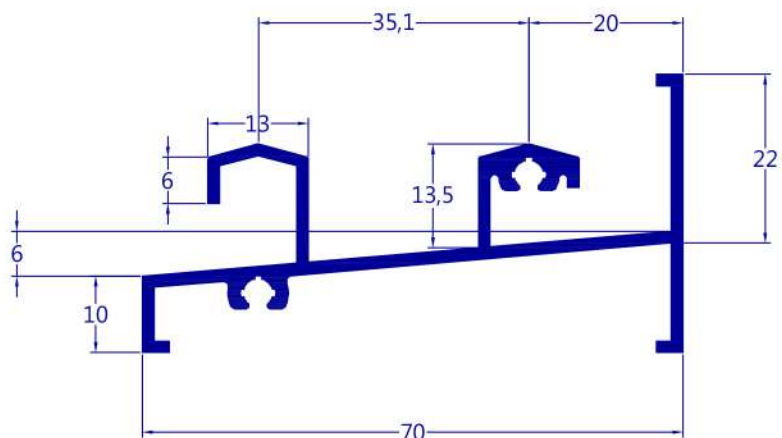
Z-171
25-034
1,016 kg/m



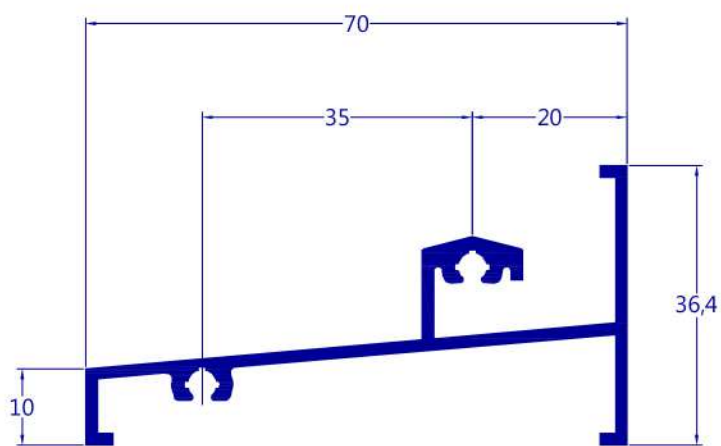
E-277
25-514
0,472 kg/m



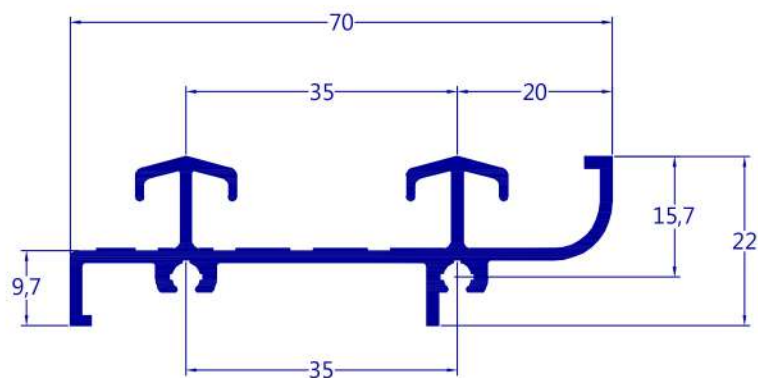
Z-175
25-517
0,569 kg/m



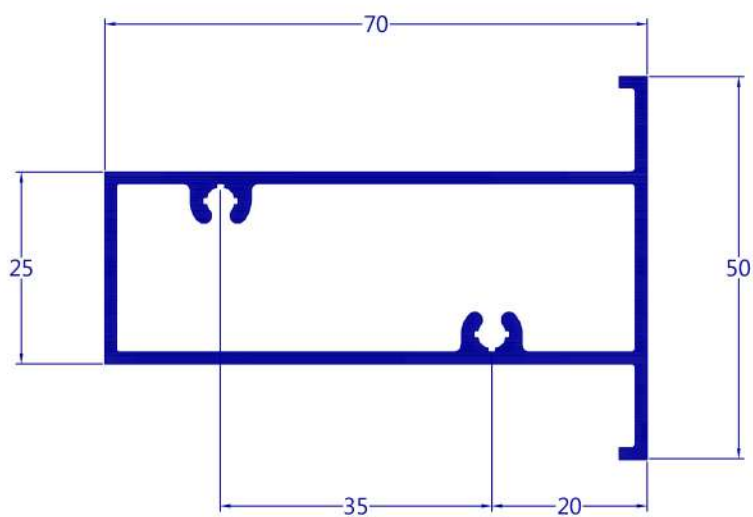
Z-176
25-516
0,833 kg/m



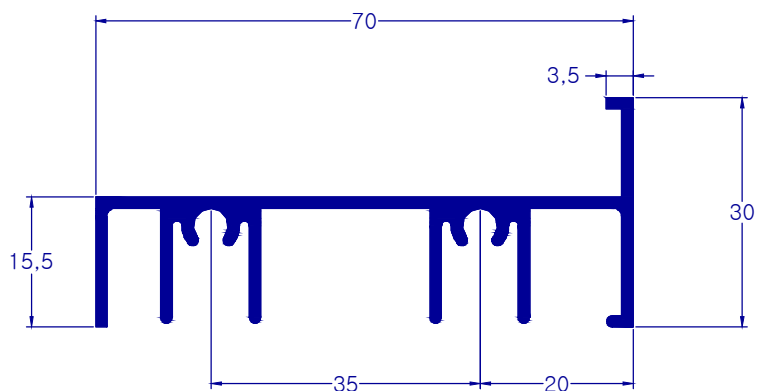
Z-174
25-515
0,685 kg/m



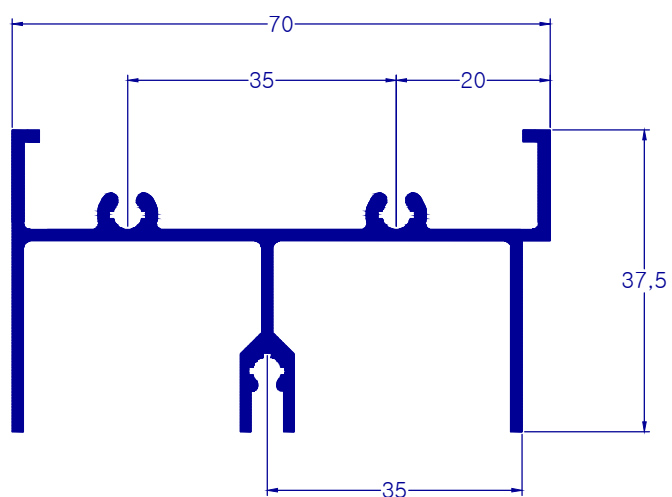
Z-267
25-670
0,729 kg/m



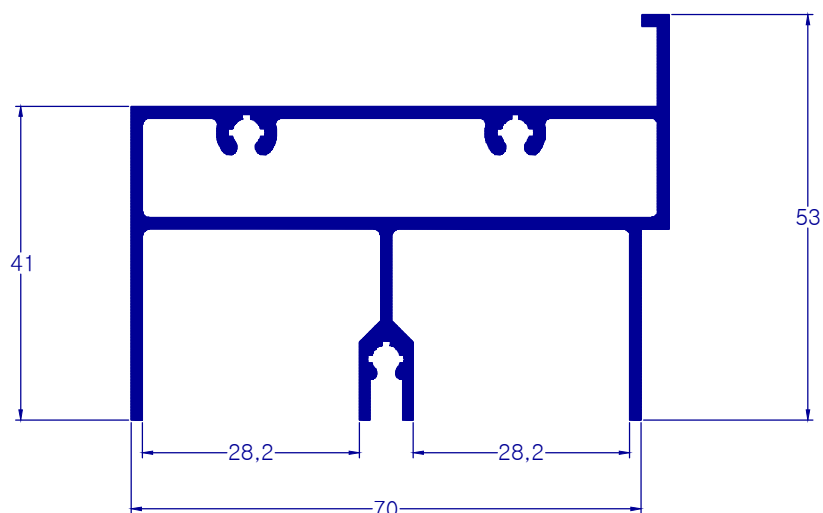
P-274
FC-070
0,984 kg/m



*E-221**
25-695
0,878 kg/m

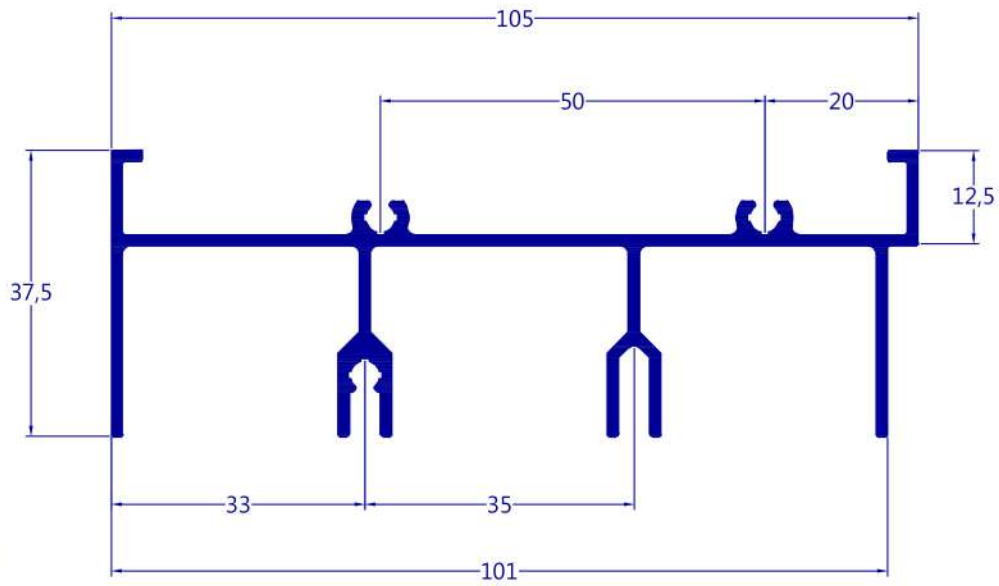


E-482
25-982
0,890 kg/m

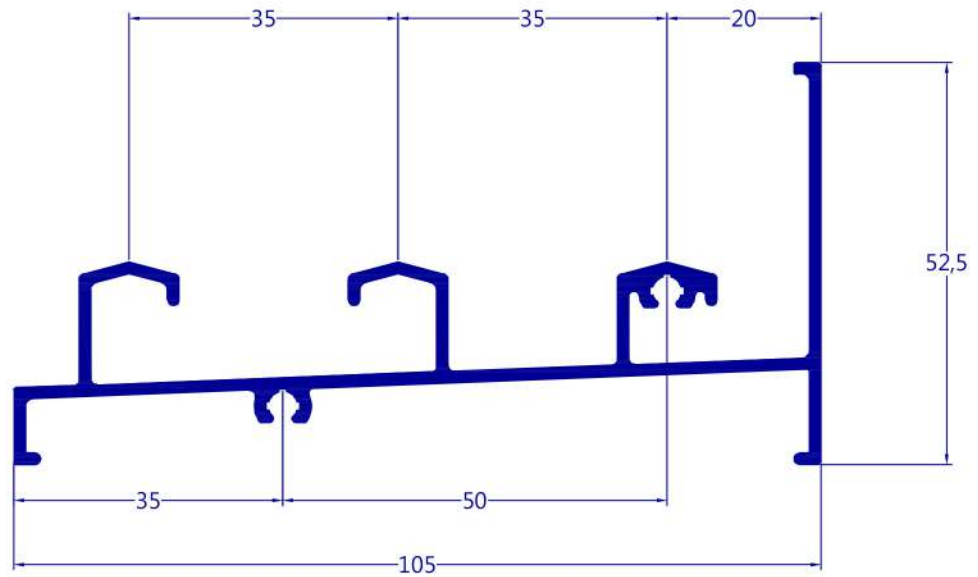


*P-157**
25-024
1,187 kg/m

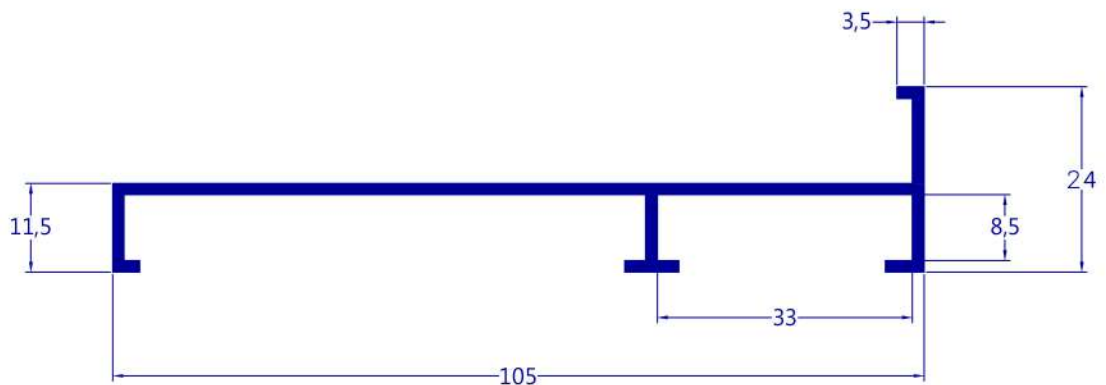
LINHA 25



E-483
25-661
1,190 kg/m

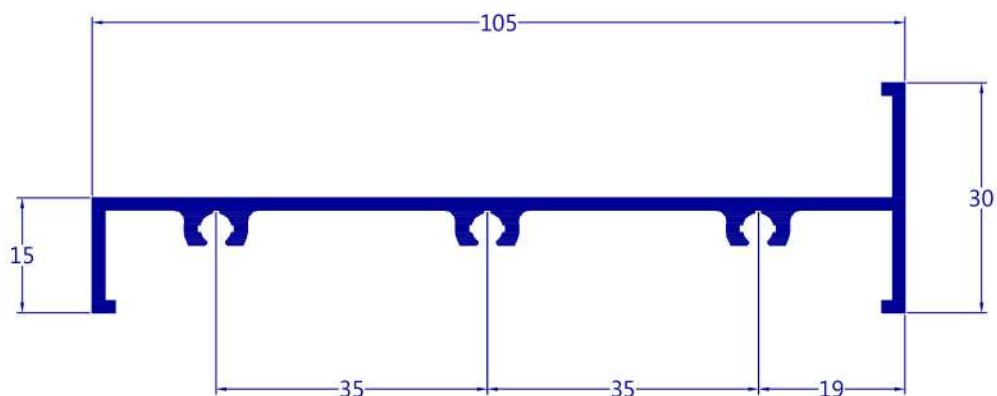


Z-258
25-671
1,127 kg/m

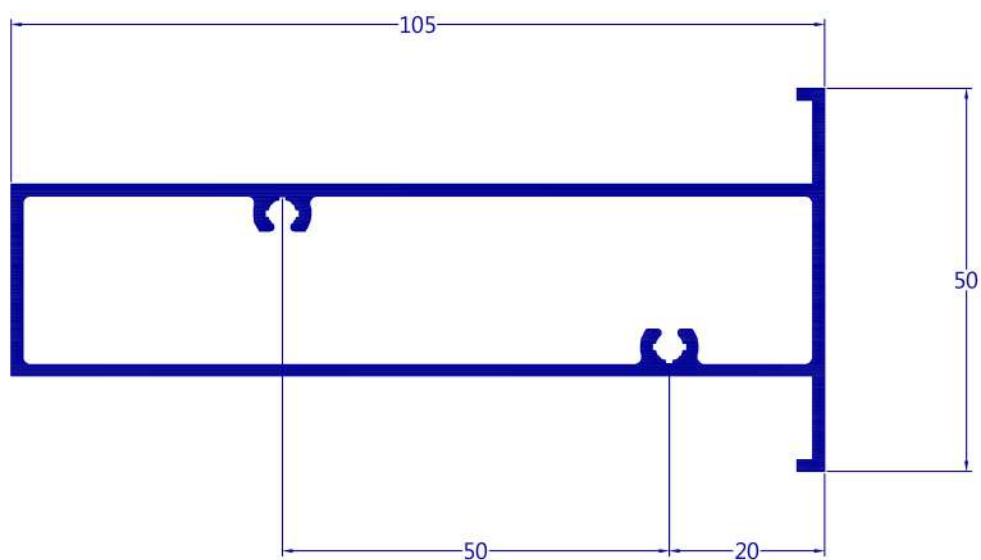


E-484
CM-122
0,650 kg/m

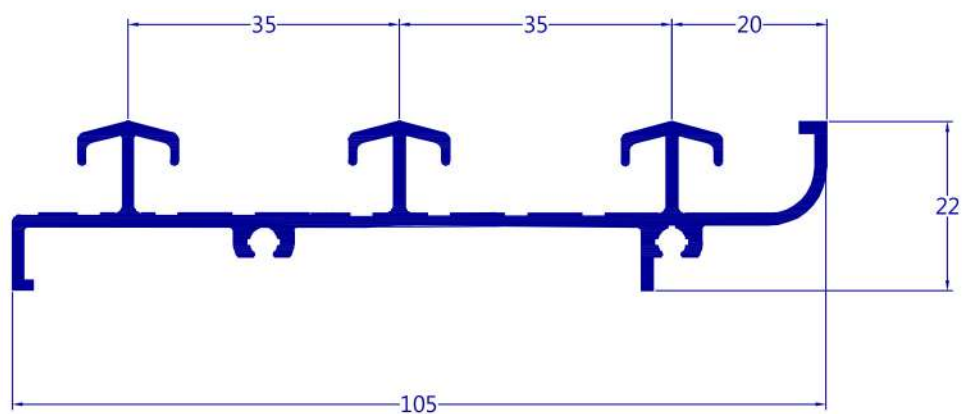
LINHA 25



Y-260
PE-097
0,843 kg/m

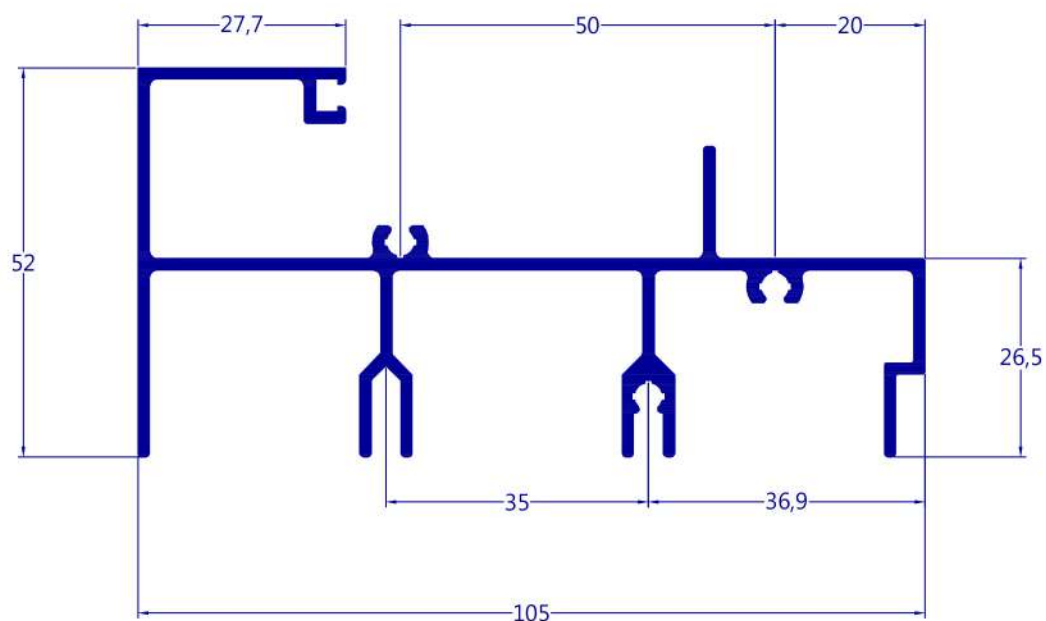


P-570
PE-099
1,257 kg/m

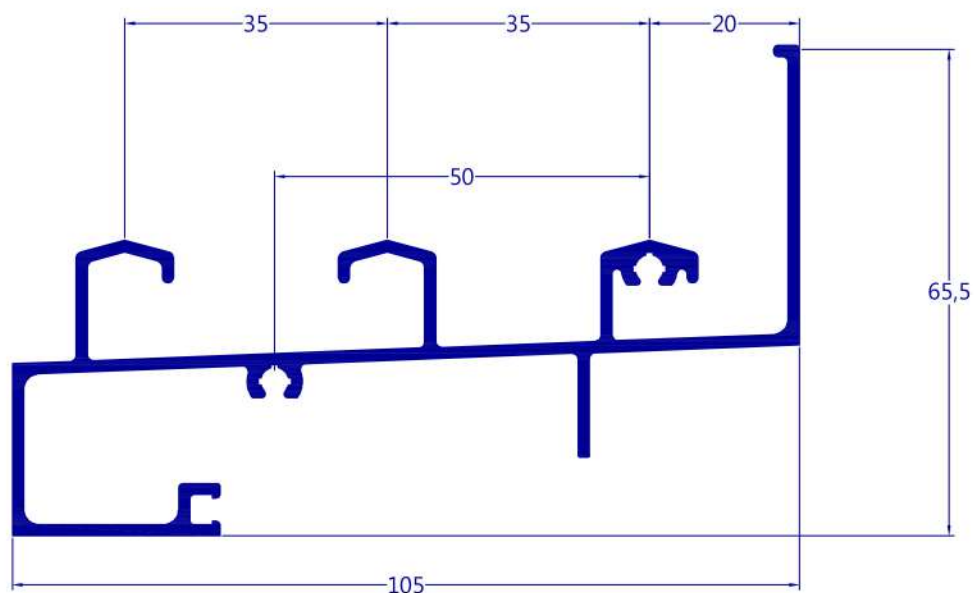


Z-266
25-329
1,023 kg/m

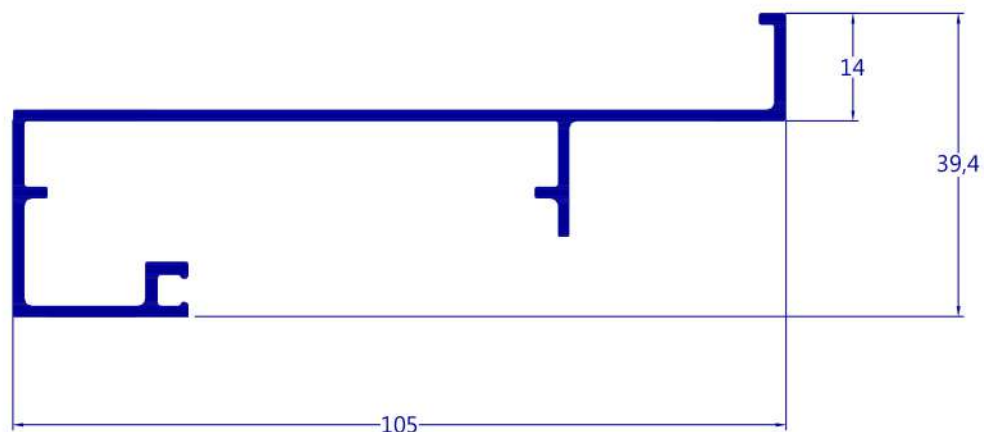
LINHA 25



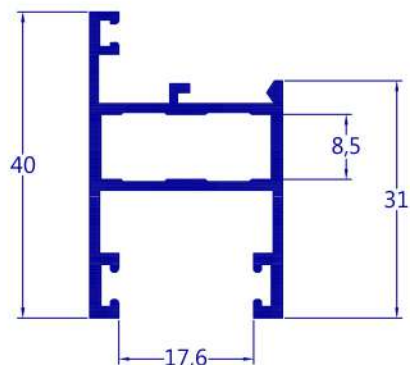
E-481
25-823
1,412 kg/m



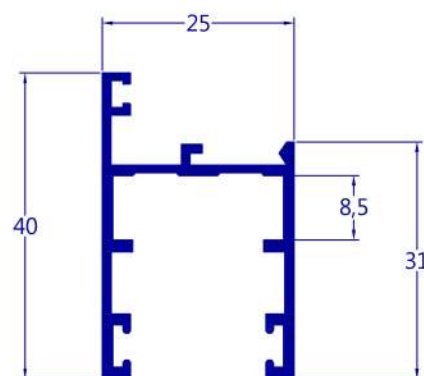
E-480
25-666
1,331 kg/m



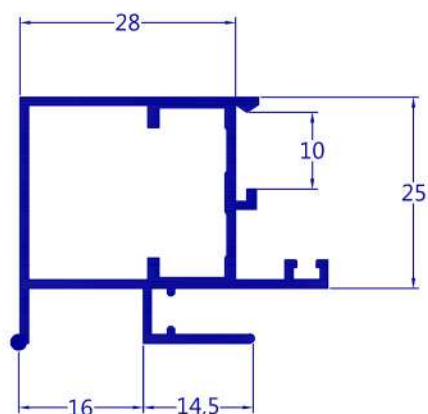
Z-254
25-672
0,829 kg/m



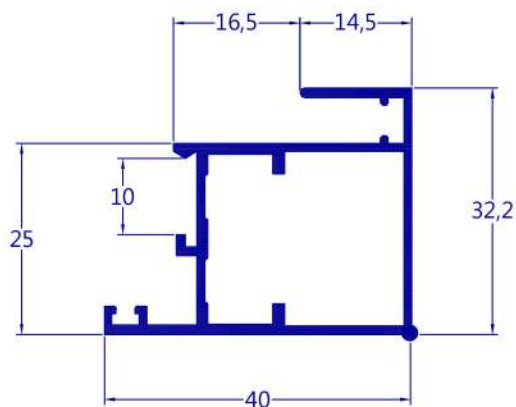
A-047
25-567
0,551 kg/m



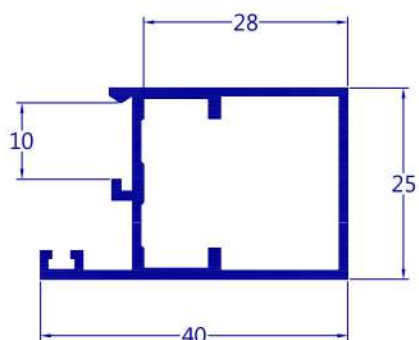
Y-195
25-565
0,451 kg/m



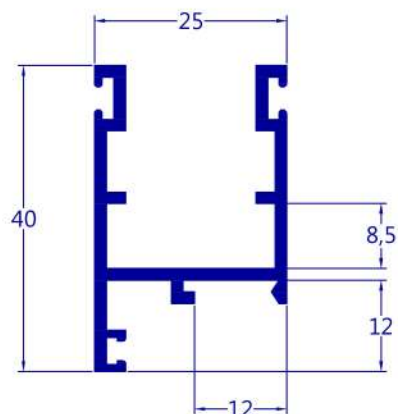
P-152
25-569
0,641 kg/m



P-151
25-568
0,611 kg/m

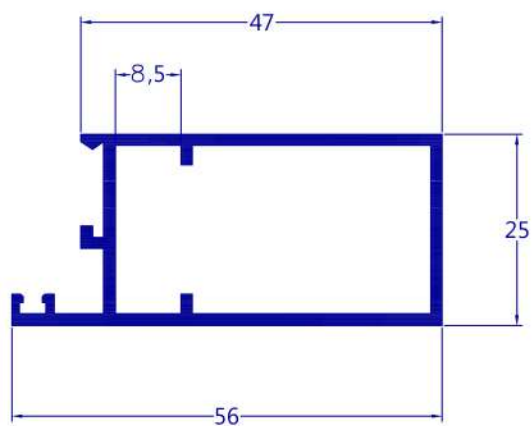


P-140
25-570
0,521 kg/m

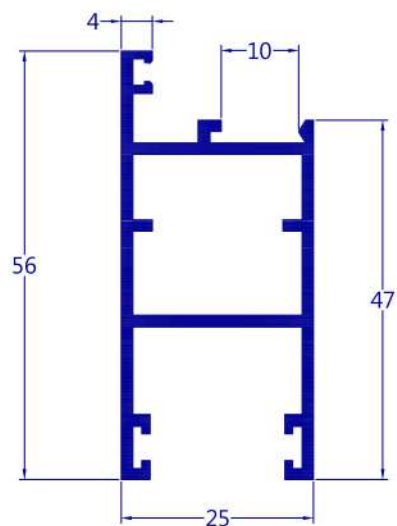


Y-196
25-500
0,480 kg/m

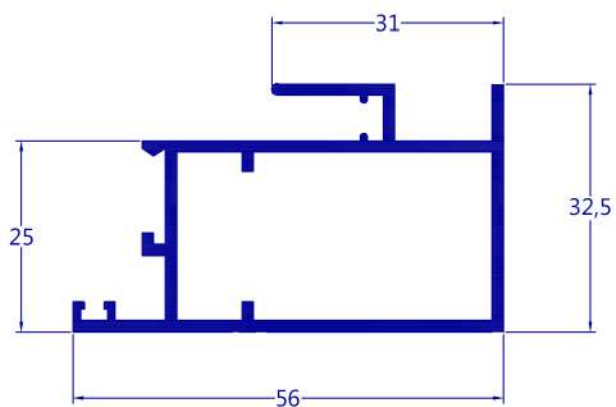
LINHA 25



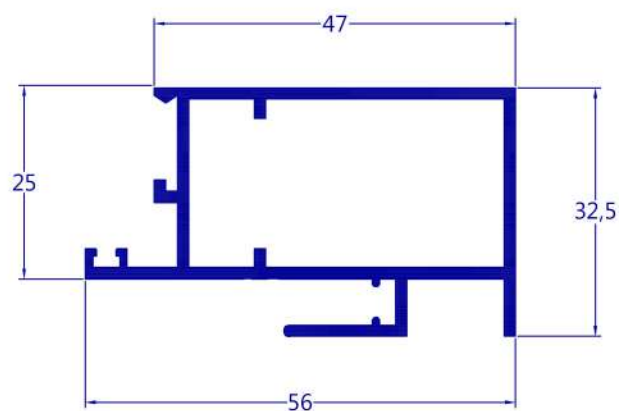
P-318
25-504
0,652 kg/m



A-048
25-502
0,700 kg/m

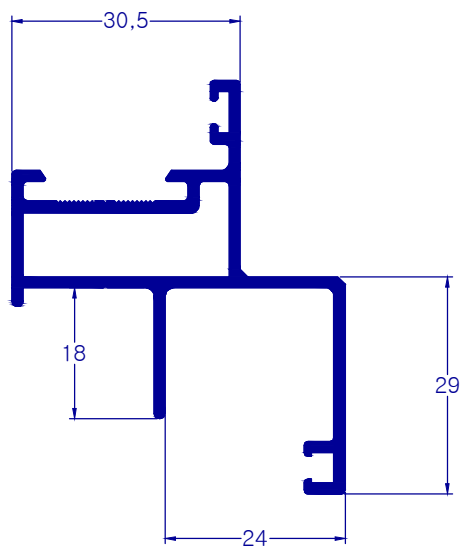


P-370
25-668
0,746 kg/m

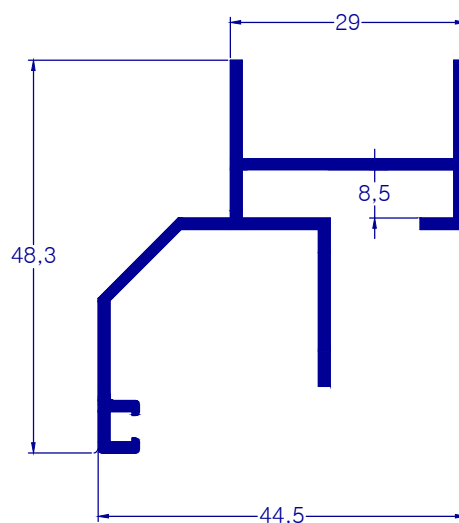


P-371
25-667
0,786 kg/m

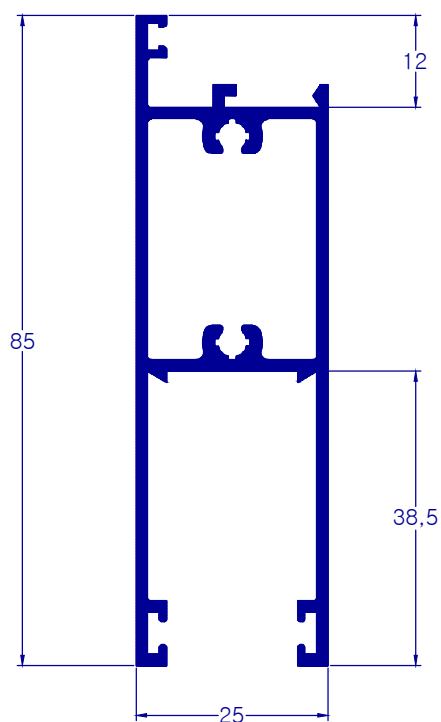
LINHA 25



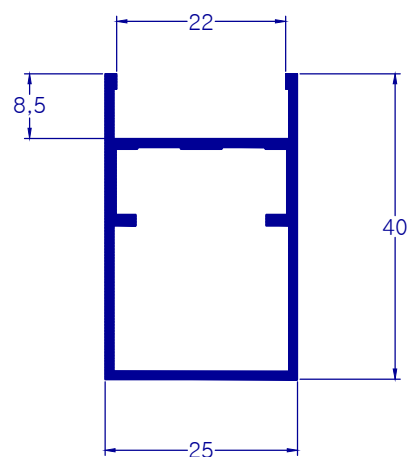
*P-411**
25-539
0,765 kg/m



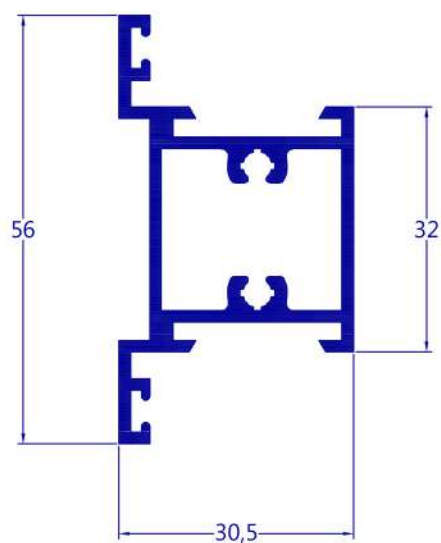
*Y-716**
25-687
0,538 kg/m



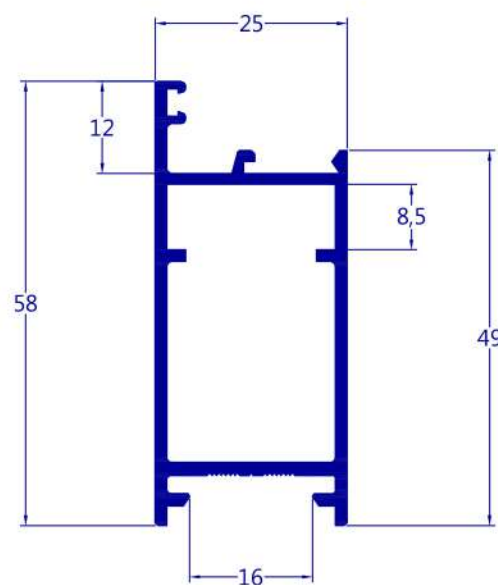
A-139
25-538
1,041 kg/m



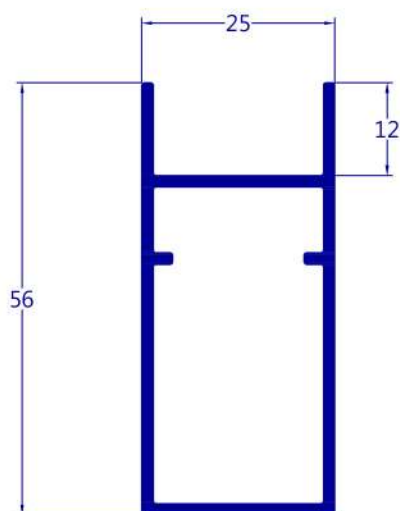
A-055
25-012
0,425 kg/m



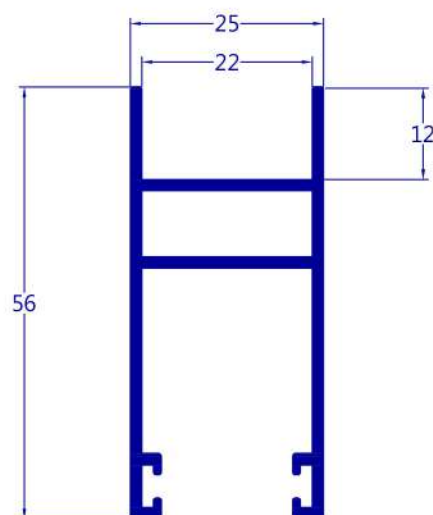
P-413
25-541
0,832 kg/m



P-414
25-542
0,704 kg/m

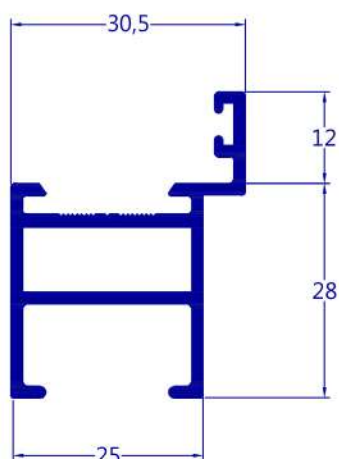


A-194
25-679
0,653 kg/m

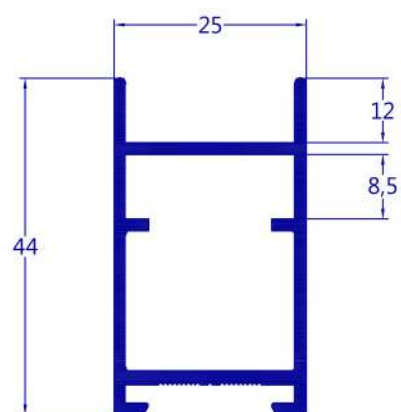


A-195
25-821
0,686 kg/m

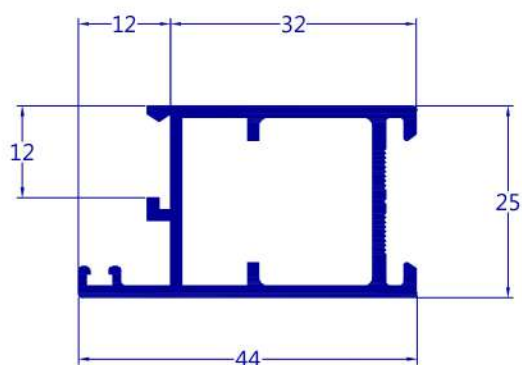
LINHA 25



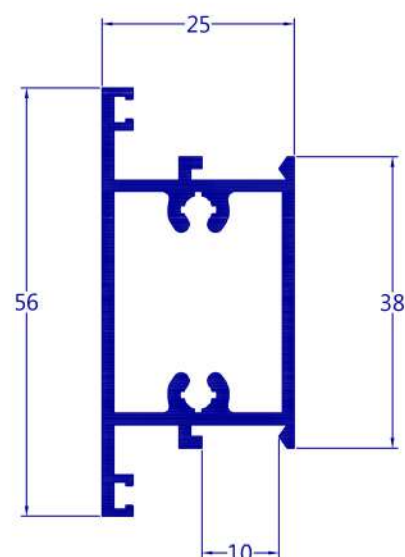
P-412
25-540
0,560 kg/m



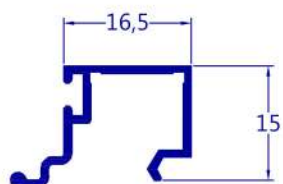
A-207
25-333
0,591 kg/m



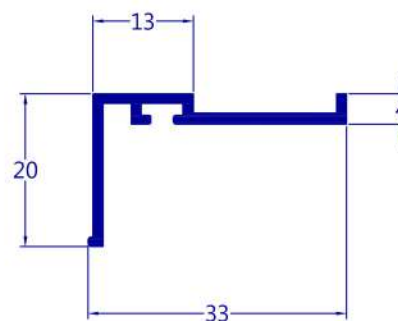
P-416
25-546
0,604 kg/m



P-319
25-508
0,756 kg/m

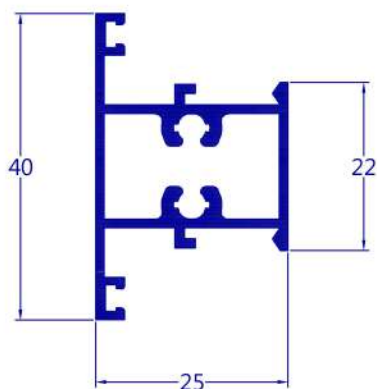


U-874
25-544
0,163 kg/m

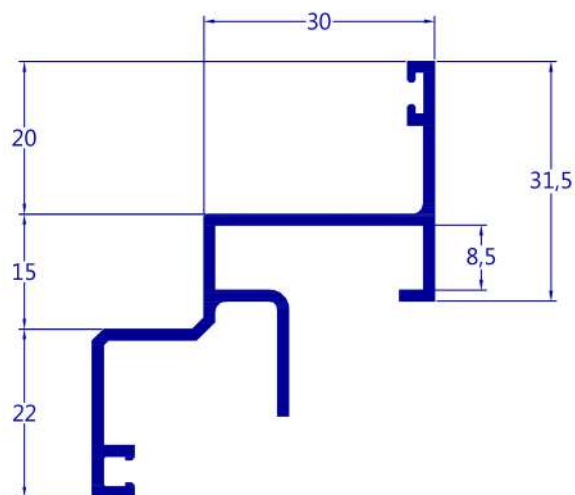


L-387
CL-015
0,210 kg/m

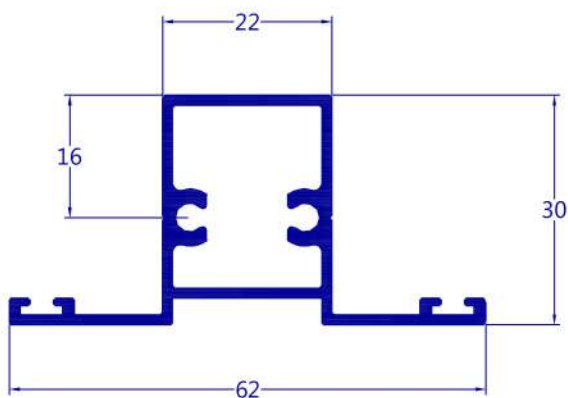
LINHA 25



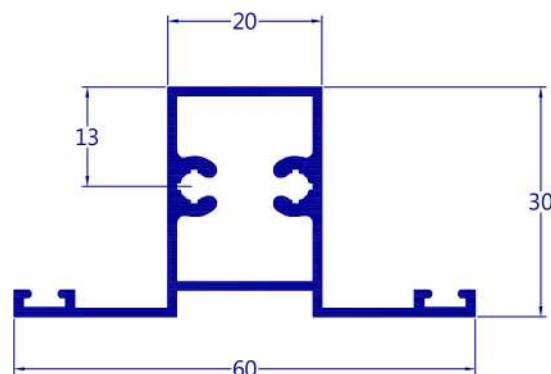
P-153
25-026
0,488 kg/m



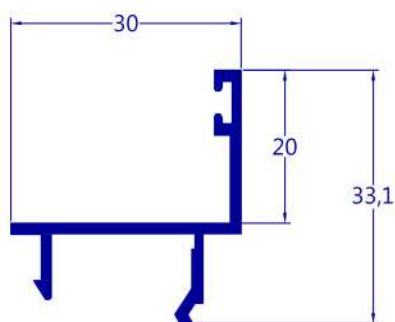
Y-215
25-561
0,575 kg/m



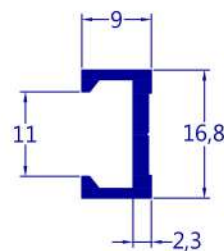
P-574
25-669
0,634 kg/m



P-255
25-023
0,568 kg/m

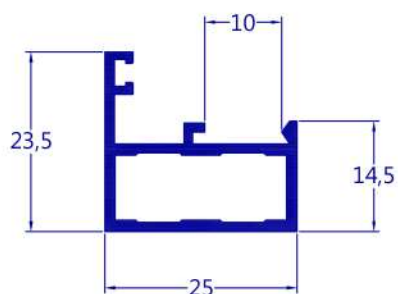


Y-200
25-554
0,290 kg/m

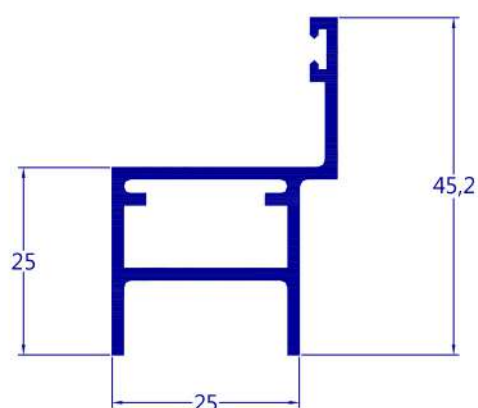


U-683
CL-050
0,154 kg/m

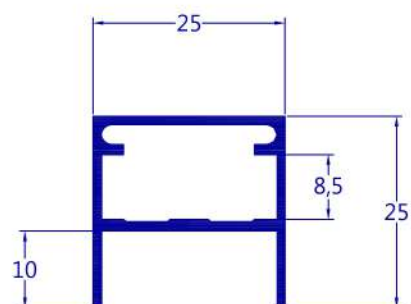
LINHA 25



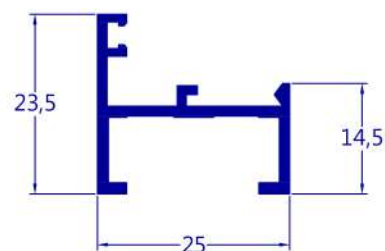
P-147
25-001
0,361 kg/m



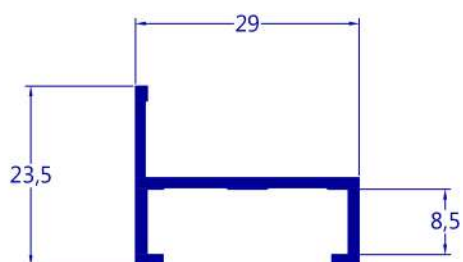
P-155
25-522
0,472 kg/m



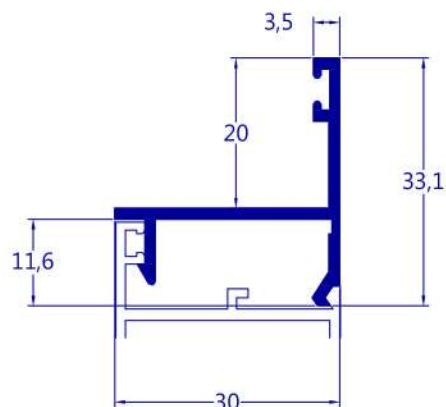
A-056
25-017
0,338 kg/m



Y-197
25-027
0,271 kg/m

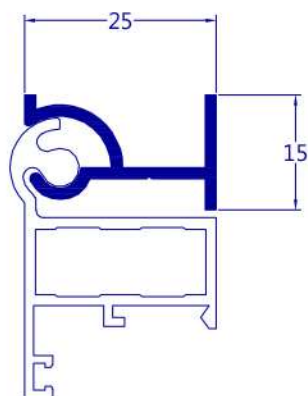


Y-120
25-557
0,261 kg/m

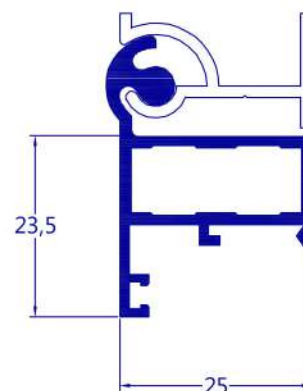


Y-201
25-527
0,290 kg/m

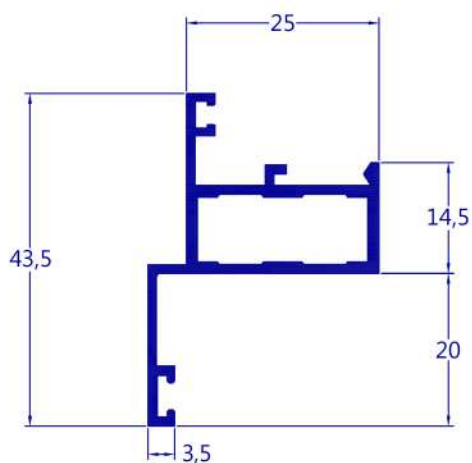
LINHA 25



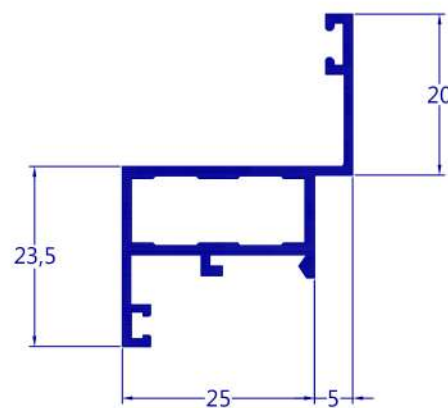
Y-227
25-525
0,240 kg/m



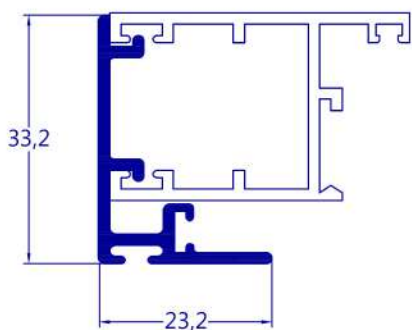
P-161
25-004
0,472 kg/m



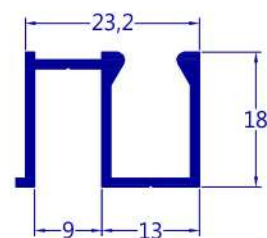
P-146
25-005
0,422 kg/m



P-145
25-018
0,425 kg/m

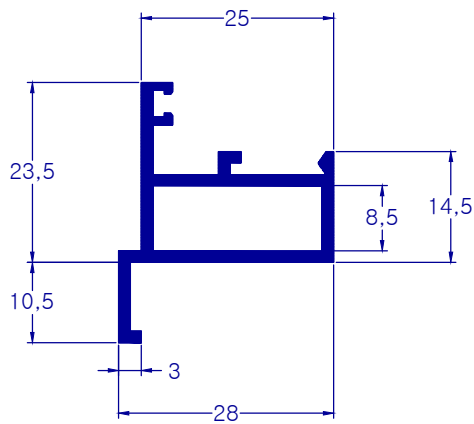


L-498
25-043
0,305 kg/m

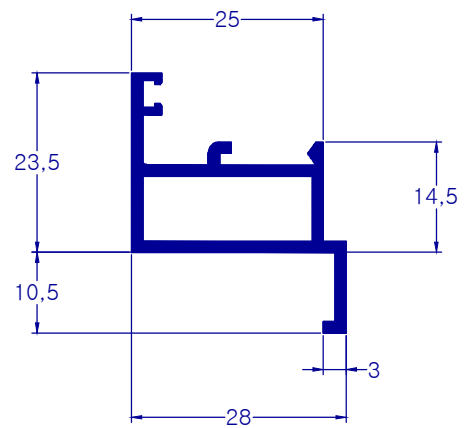


Z-074*
25-552
0,269 kg/m

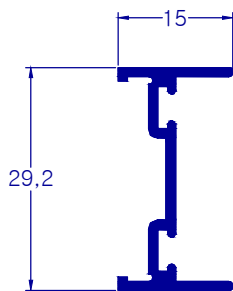
LINHA 25



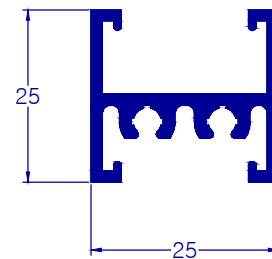
P-167
25-523
0,430 kg/m



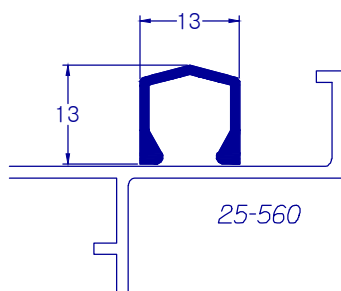
P-166
25-524
0,430 kg/m



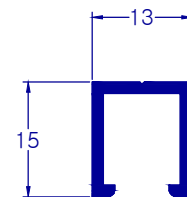
I-105
25-021
0,221 kg/m



I-117*
25-022
0,412 kg/m

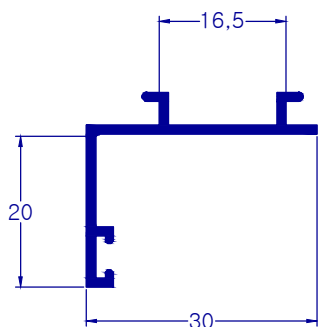


U-681
25-032
0,150 kg/m

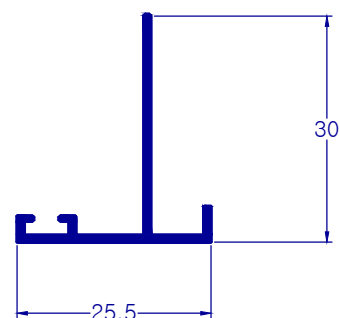


U-425
25-510
0,173 kg/m

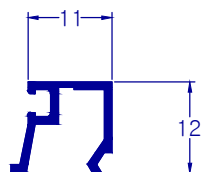
LINHA 25



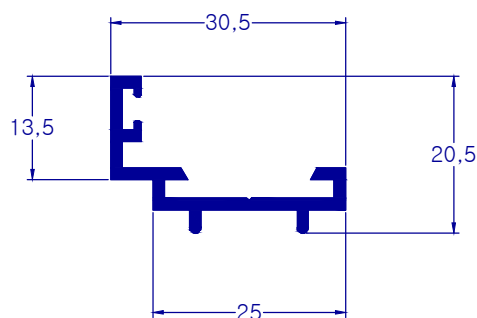
L-383
25-020
0,224 kg/m



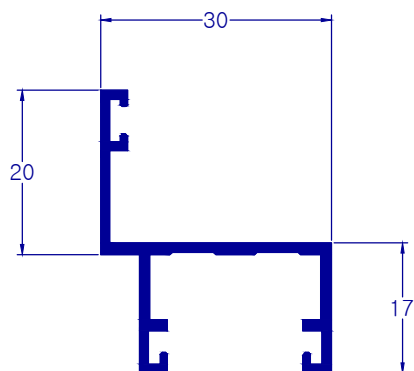
T-214
25-677
0,211 kg/m



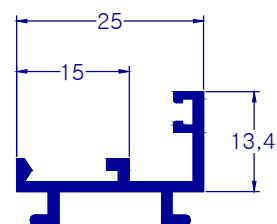
U-522
BG-001
0,108 kg/m



L-715
25-548
0,281 kg/m

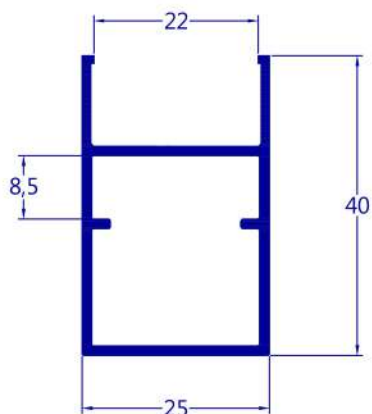


Y-630
25-002
0,351 kg/m

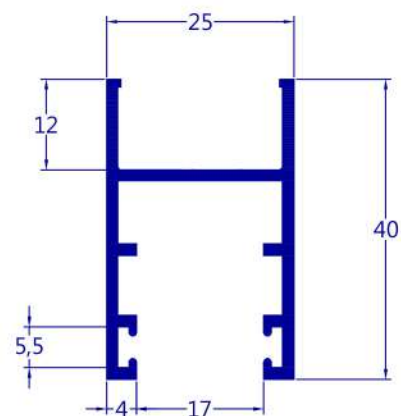


L-418*
25-528
0,234 kg/m

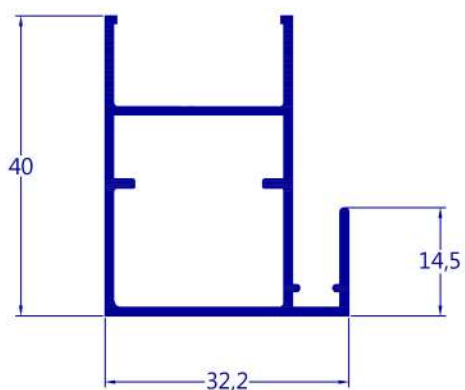
LINHA 25



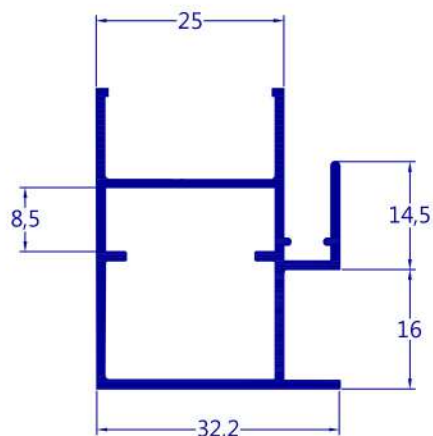
A-204
25-334
0,397 kg/m



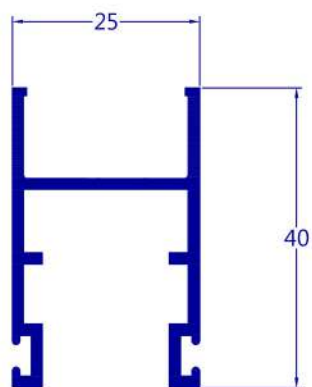
I-309
25-697
0,381 kg/m



A-205
25-680
0,466 kg/m

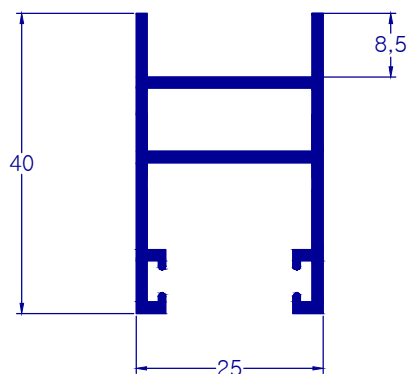


A-221
25-682
0,487 kg/m

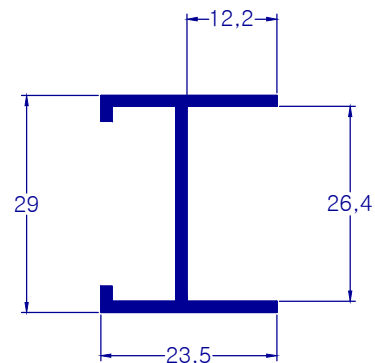


I-310
25-827
0,488 kg/m

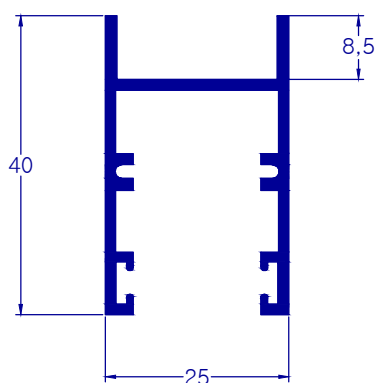
LINHA 25



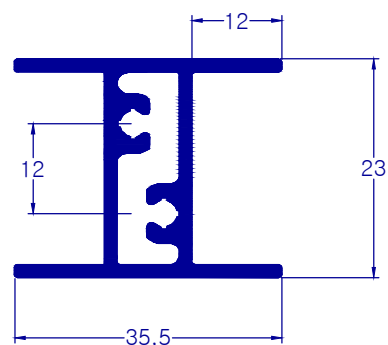
A-097*
25-031
0,535 kg/m



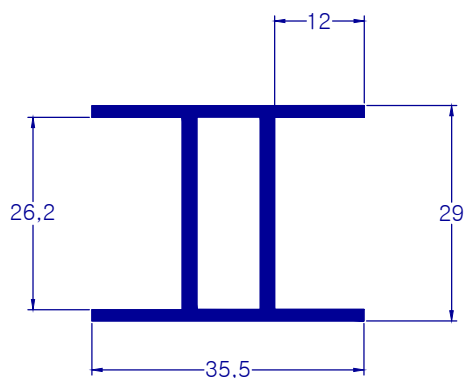
I-090
25-520
0,263 kg/m



I-122
25-019
0,502 kg/m

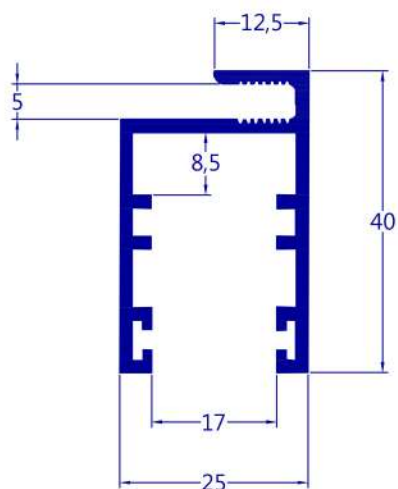


A-084
25-519
0,563 kg/m

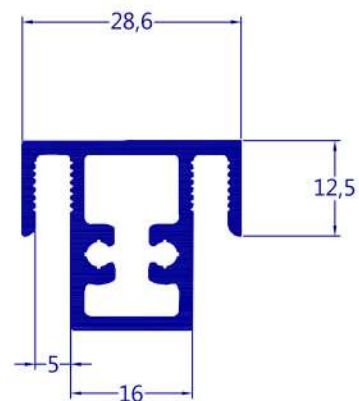


A-034
25-645
0,468 kg/m

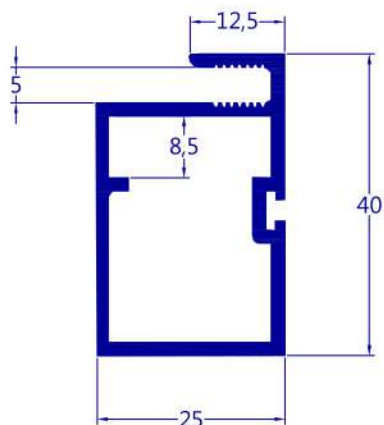
LINHA 25



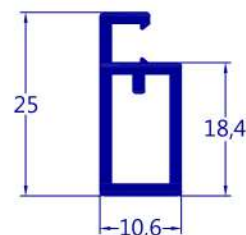
Y-312
25-551
0,516 kg/m



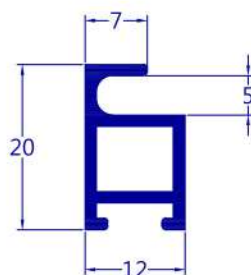
P-256
25-550
0,454 kg/m



P-227
25-549
0,555 kg/m



P-027
25-273
0,222 kg/m



A-058
GE-089
0,206 kg/m