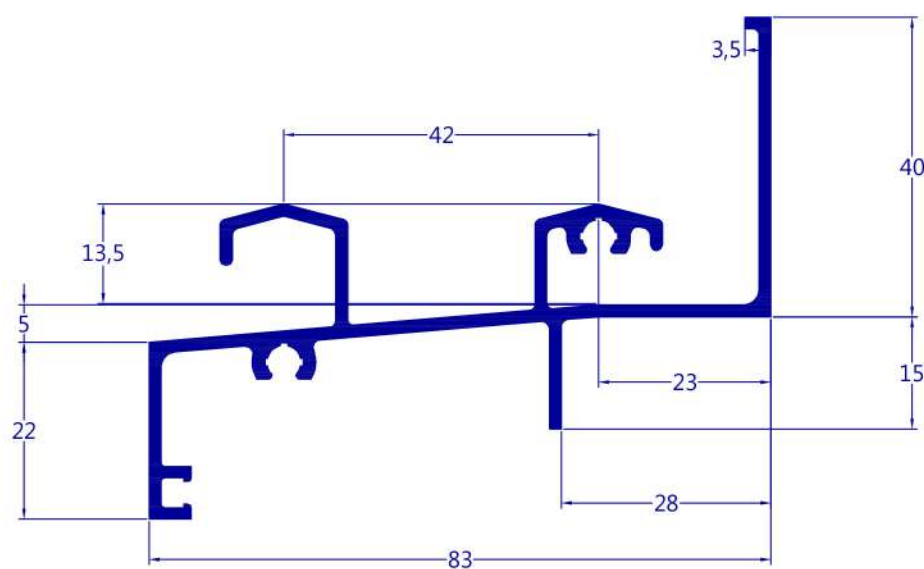


E-294
30-042
1,160 kg/m

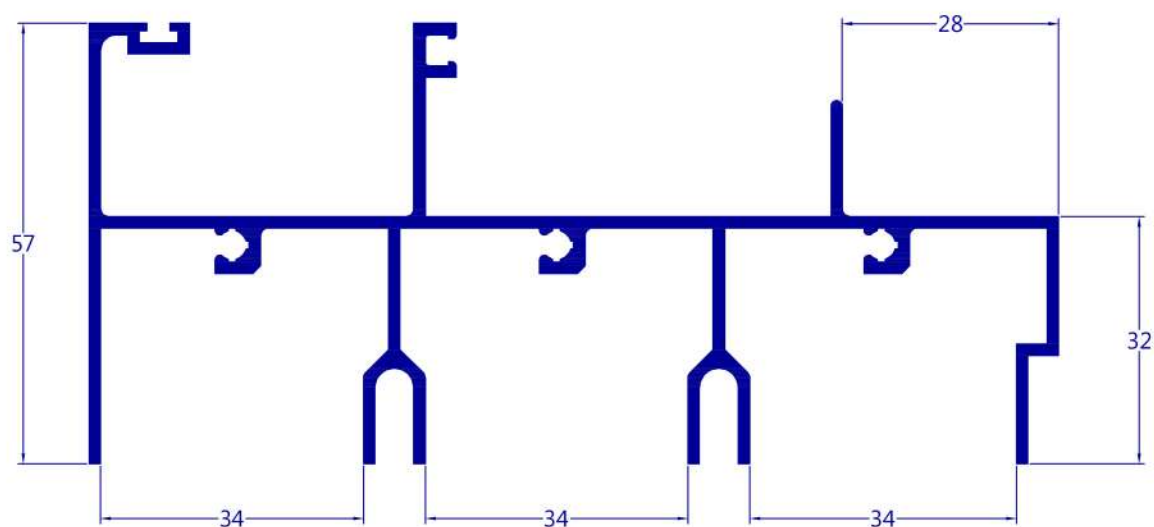


Z-178
30-038
1,074 kg/m

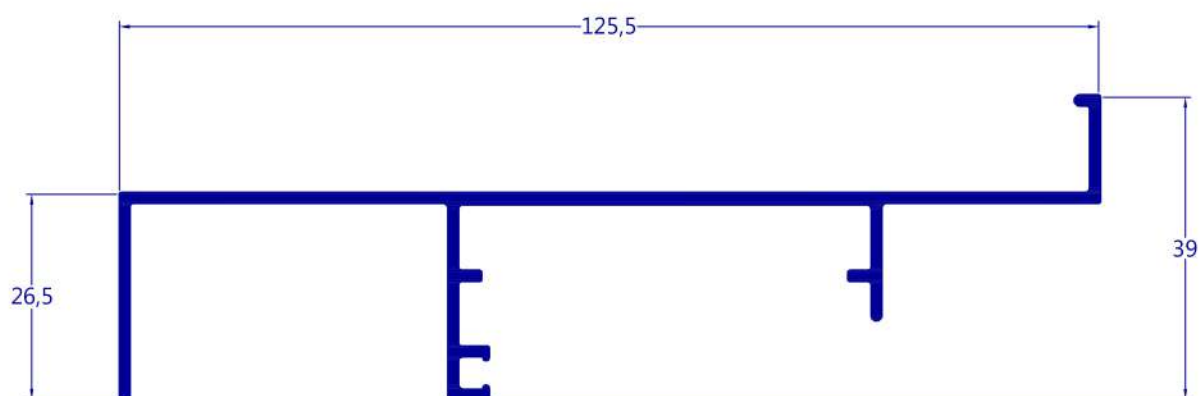
LINHA 30



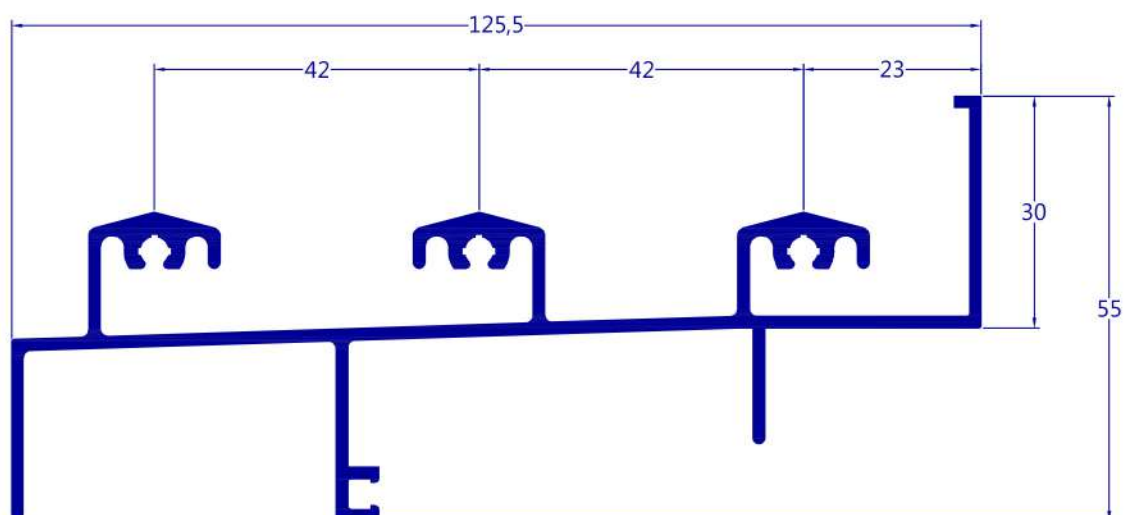
E-485
30-260
1,708 kg/m



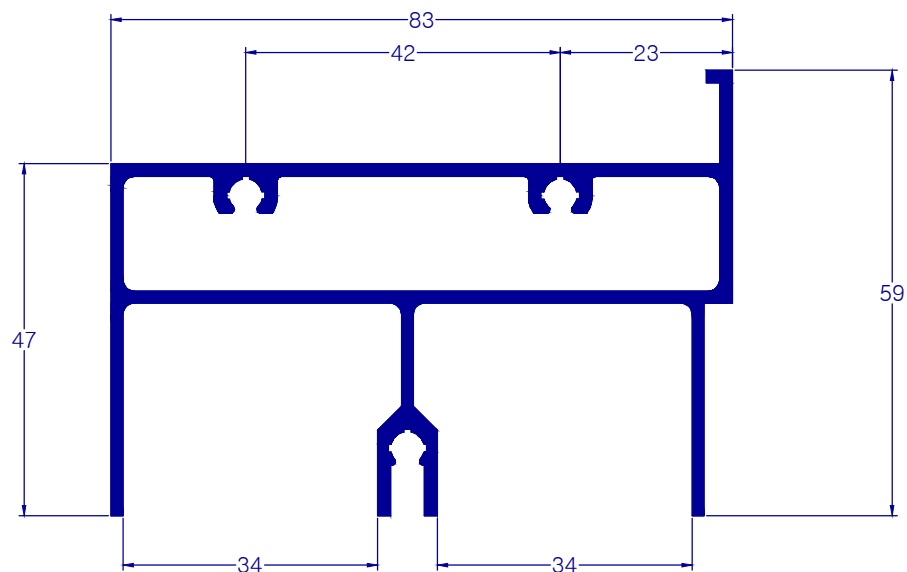
Z-261
30-262
0,892 kg/m



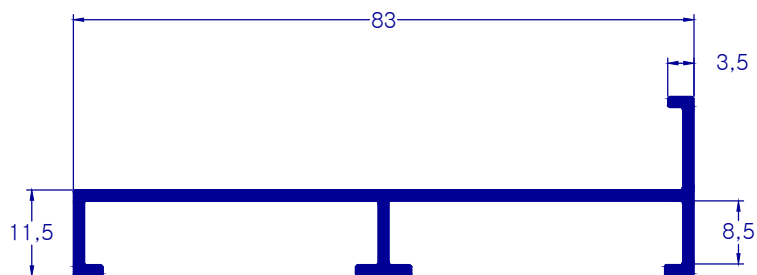
E-486
30-280
1,538 kg/m



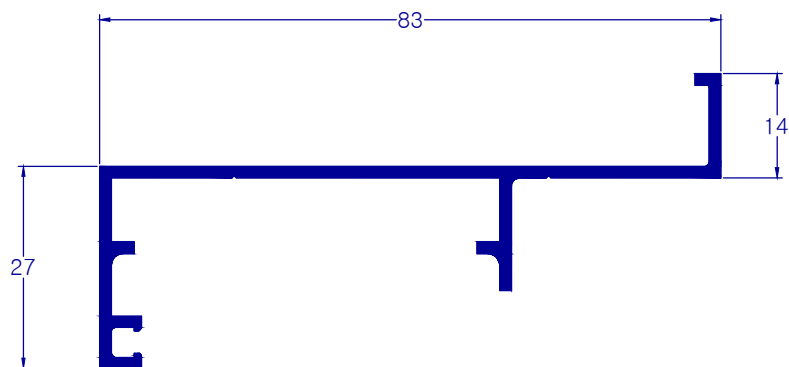
LINHA 30



P-287*
30-041
1,520 kg/m

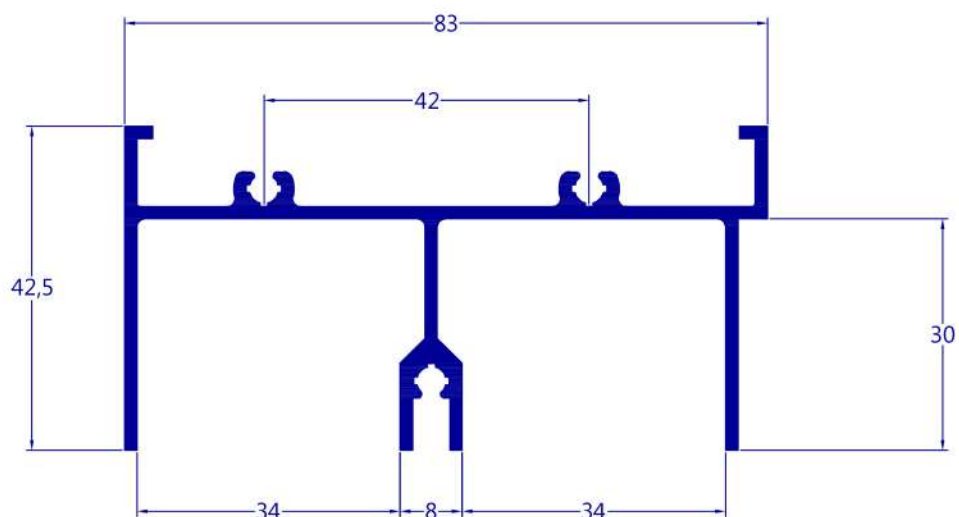


Z-181
30-089
0,558 kg/m

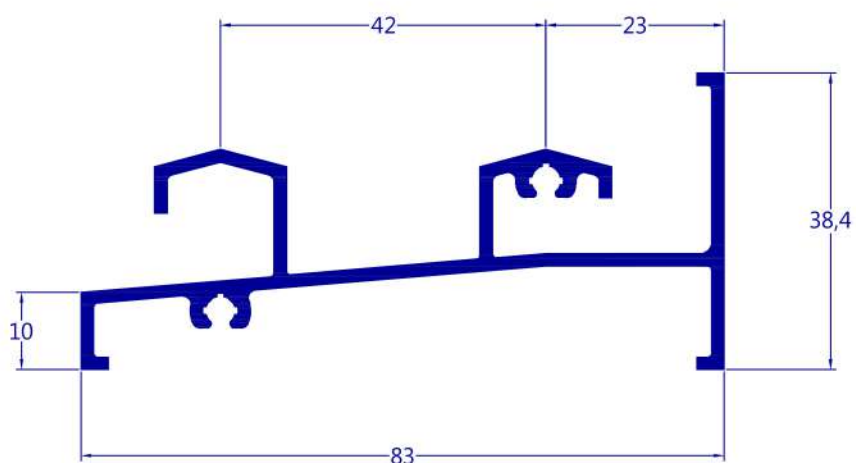


Z-118
30-039
0,618 kg/m

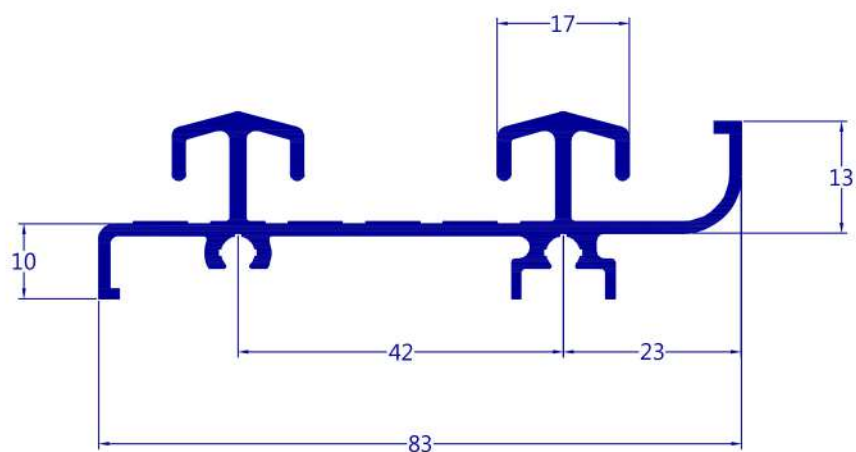
LINHA 30



E-491
30-066
1,093 kg/m

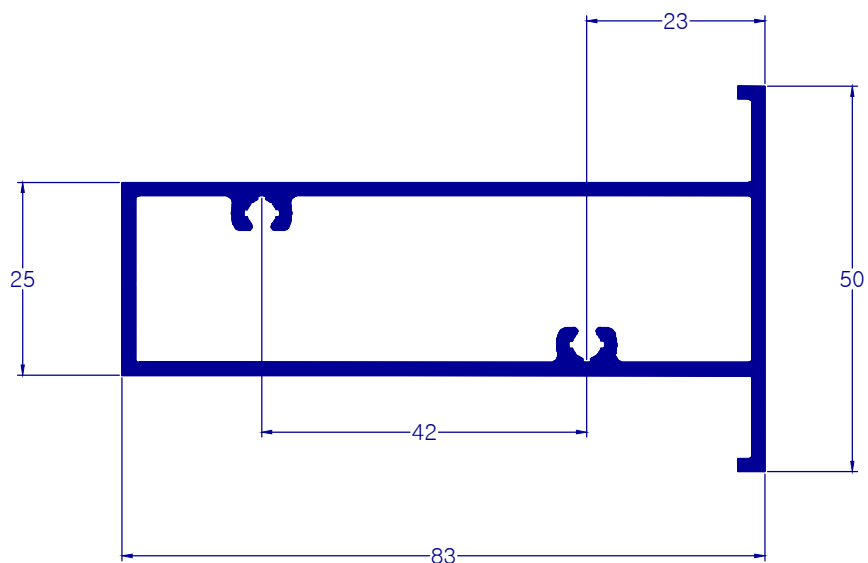


Z-183
30-069
0,956 kg/m

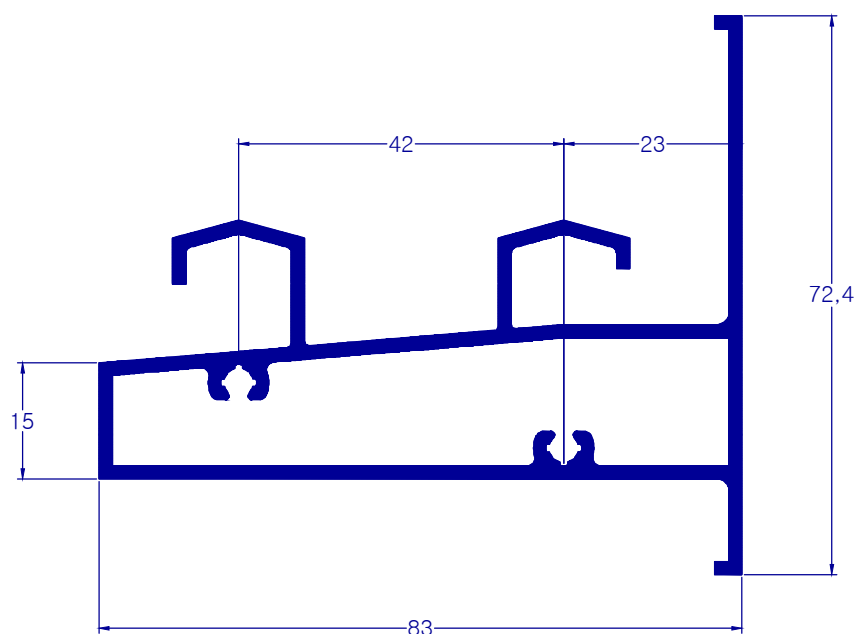


Z-268
30-248
1,000 kg/m

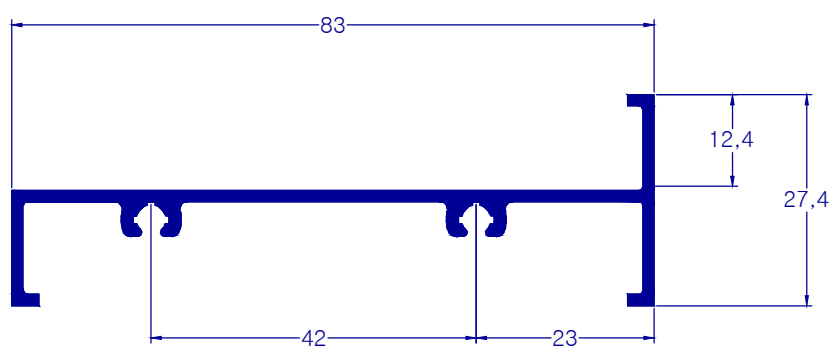
LINHA 30



P-258
30-067
1,206 kg/m

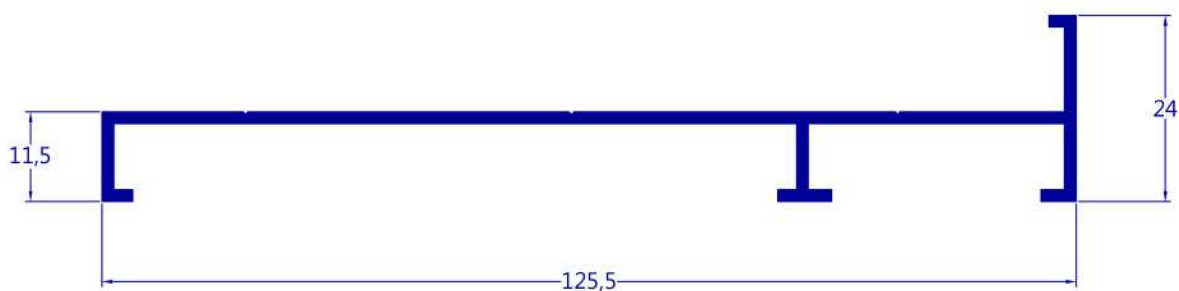


P-257*
30-065
1,560 kg/m

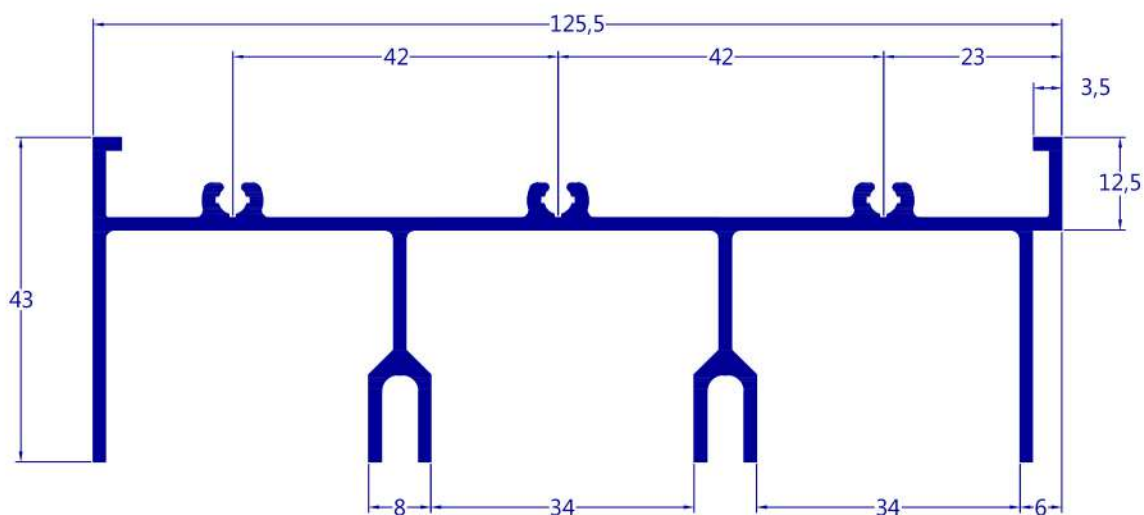


Z-182
30-068
0,632 kg/m

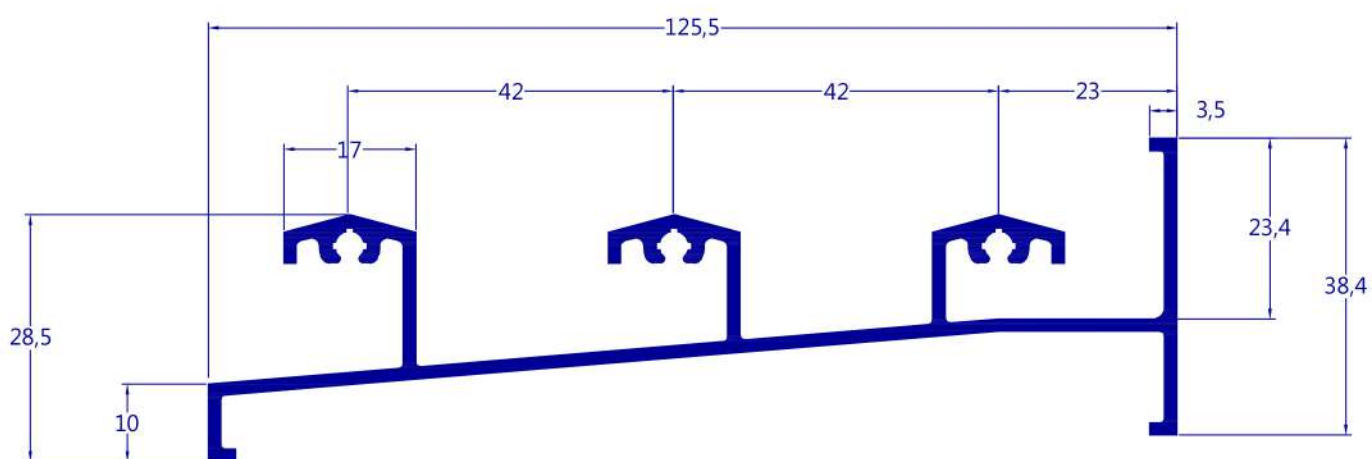
LINHA 30



Z-262
30-253
0,734 kg/m

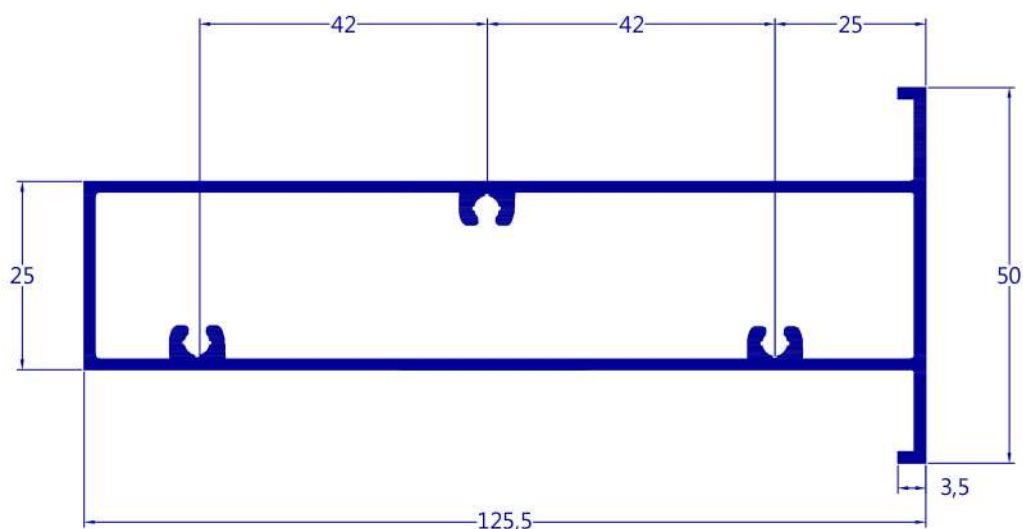


E-492
30-261
1,434 kg/m

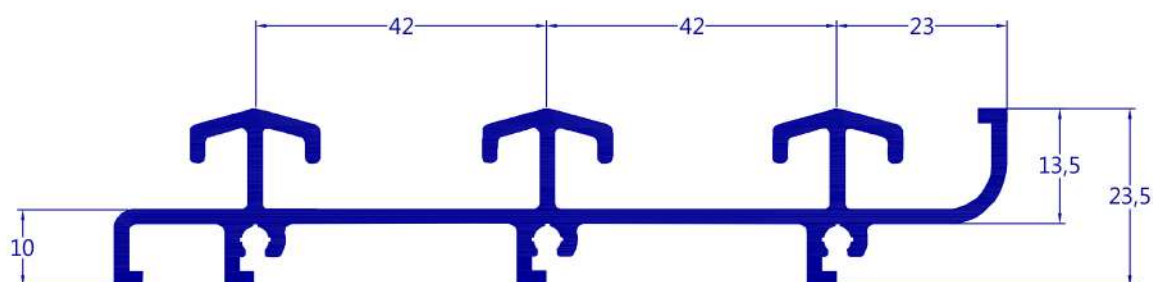


Z-264*
30-283
1,266 kg/m

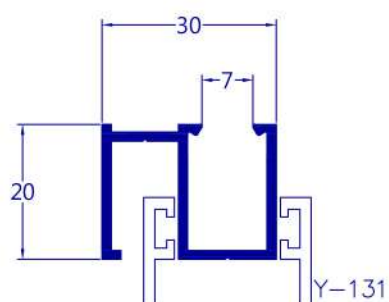
LINHA 30



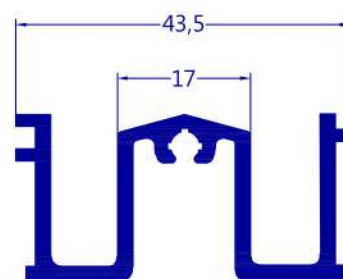
P-578
30-312
1,501 kg/m



Z-260
30-254
1,311 kg/m

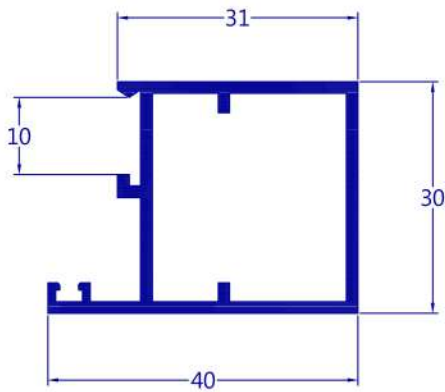


Z-082*
30-021
0,340 kg/m

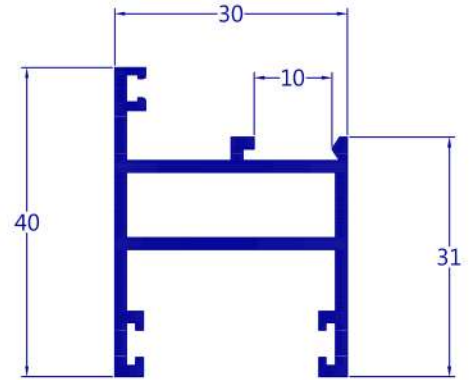


E-487
30-075
0,596 kg/m

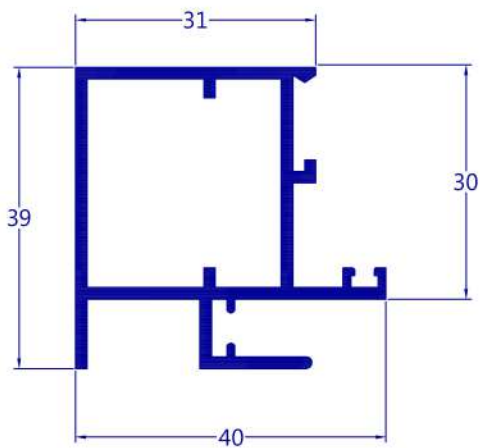
LINHA 30



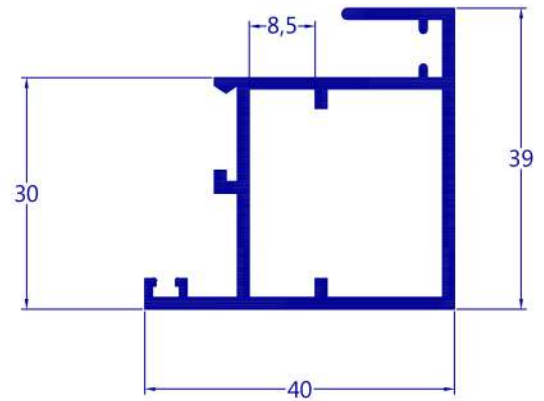
P-084
30-003
0,560 kg/m



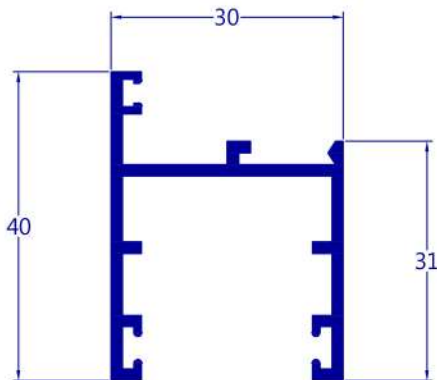
A-030
30-004
0,589 kg/m



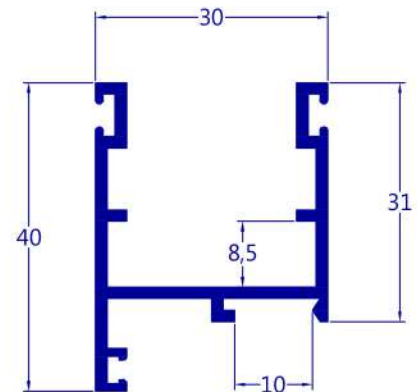
P-148
30-005
0,696 kg/m



P-149
30-006
0,660 kg/m

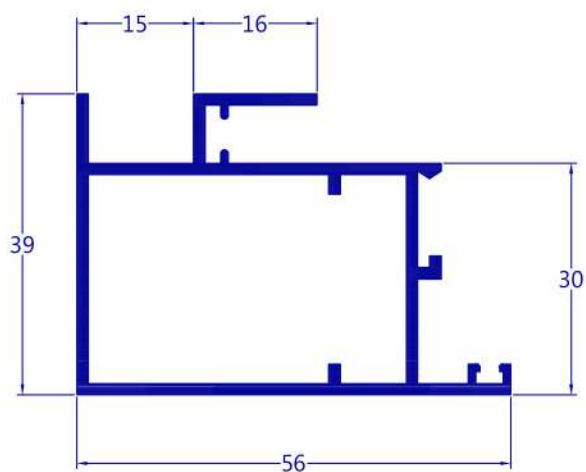


Y-131
30-001
0,500 kg/m

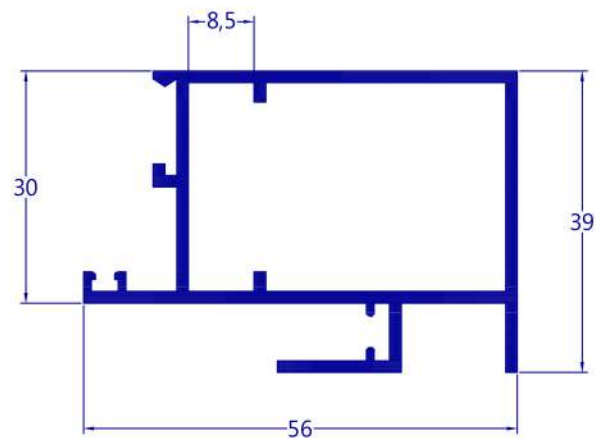


Y-153
30-002
0,500 kg/m

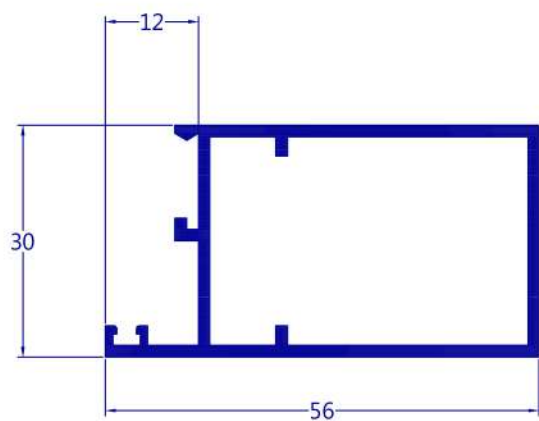
LINHA 30



P-281
30-011
0,840 kg/m

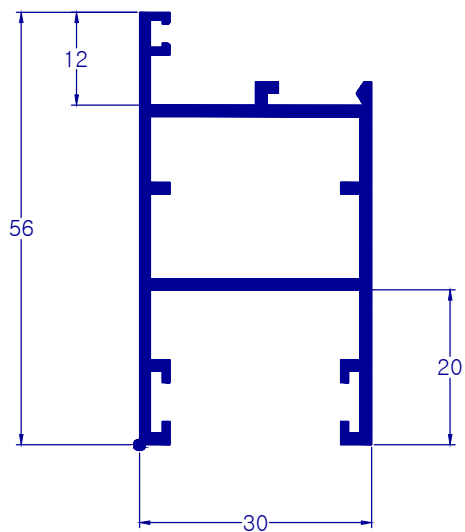


P-282
30-012
0,840 kg/m

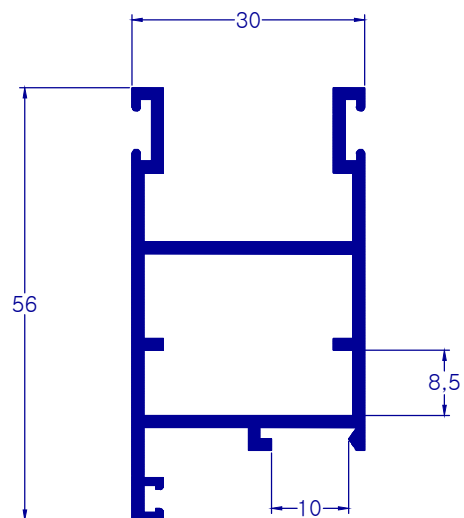


P-068
30-008
0,692 kg/m

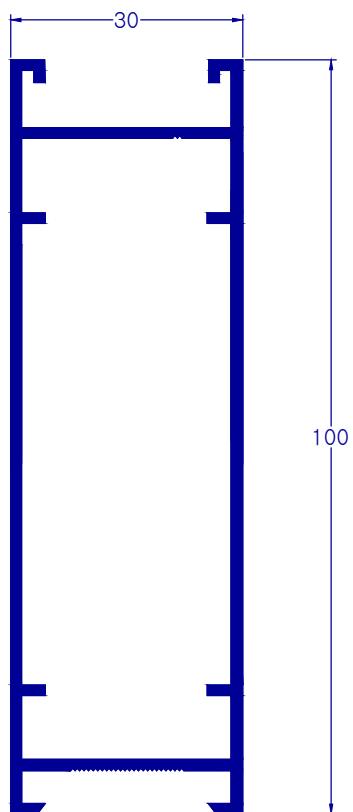
LINHA 30



A-026
30-009
0,749 kg/m

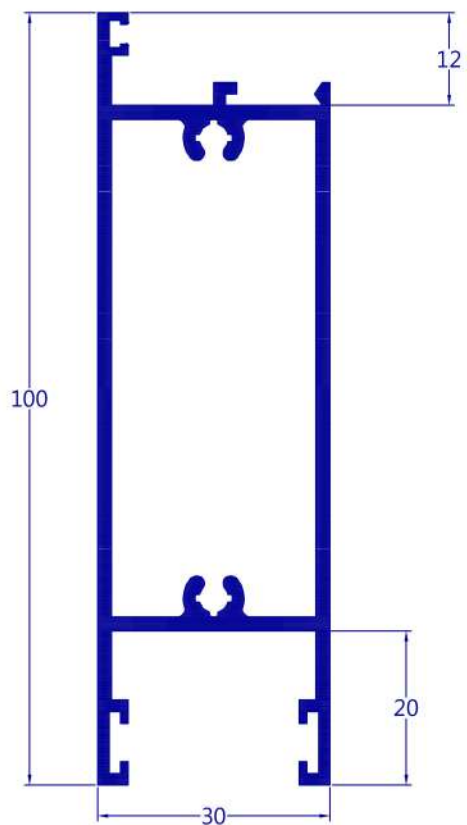


A-054
30-010
0,765 kg/m

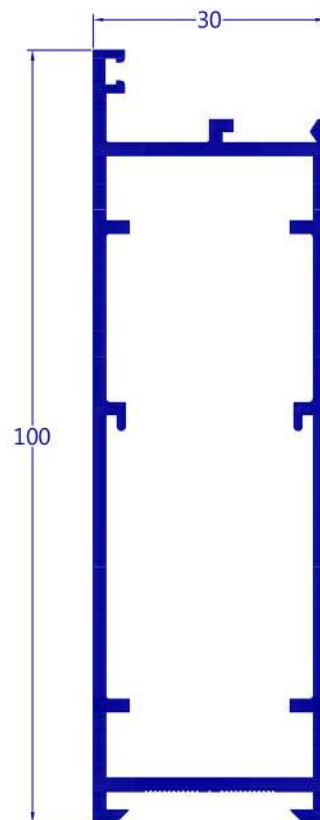


A-244
1,087 kg/m

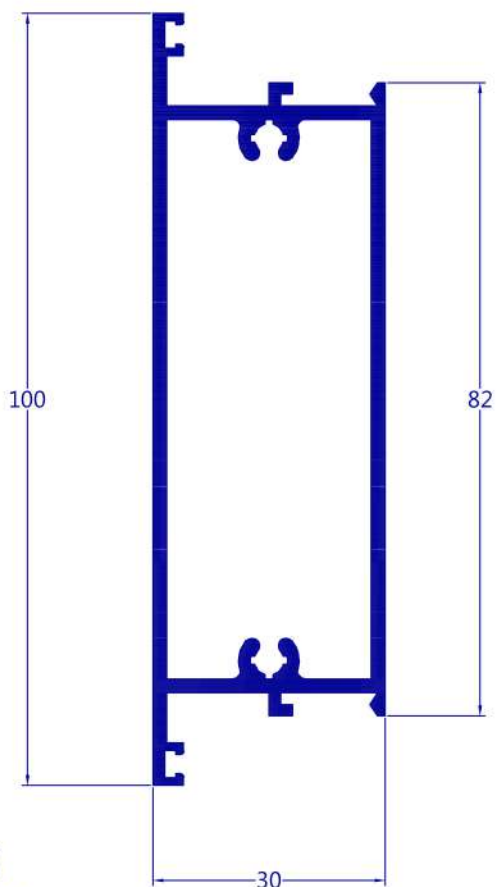
LINHA 30



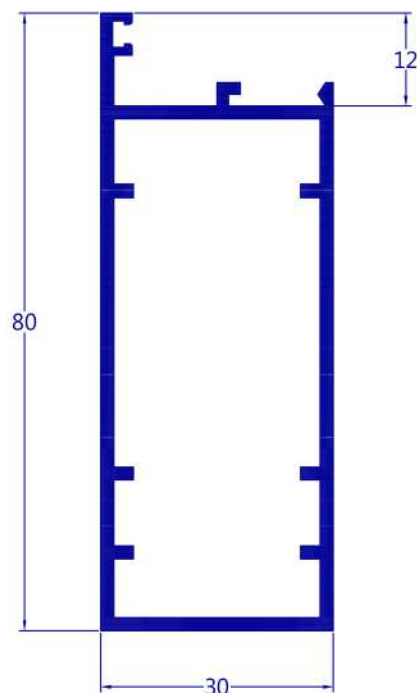
A-081
30-028
1,378 kg/m



P-264
30-082
1,195 kg/m

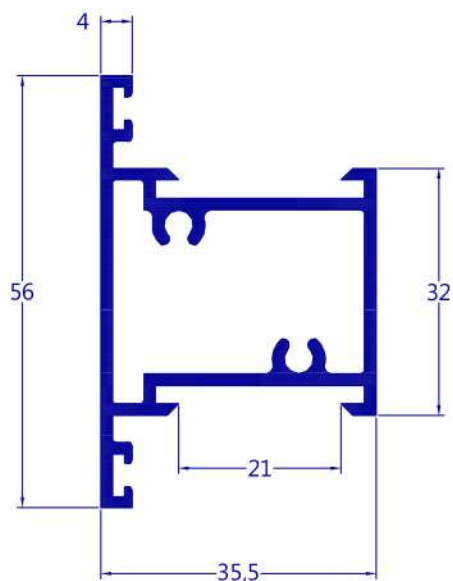


P-165
30-030
1,318 kg/m

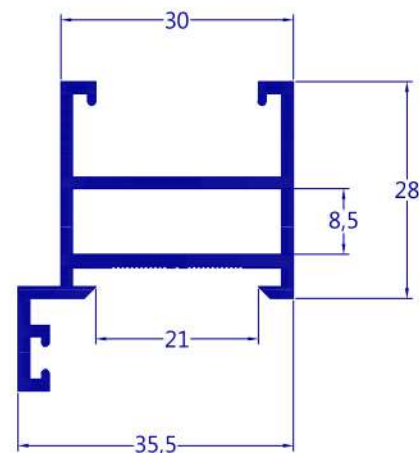


P-358
30-033
1,030 kg/m

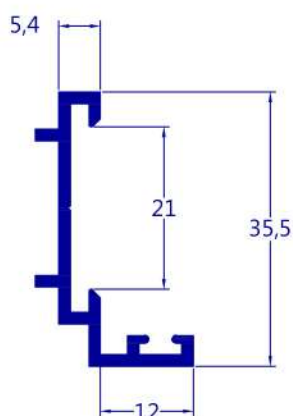
LINHA 30



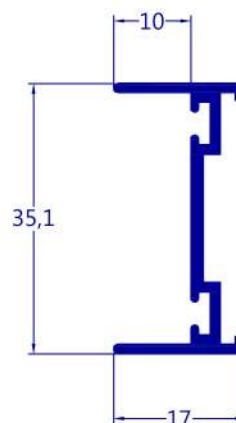
P-269
30-024
0,854 kg/m



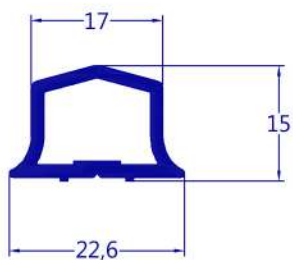
P-273
30-023
0,615 kg/m



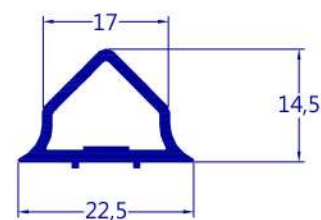
L-519
30-034
0,301 kg/m



E-150
30-019
0,295 kg/m

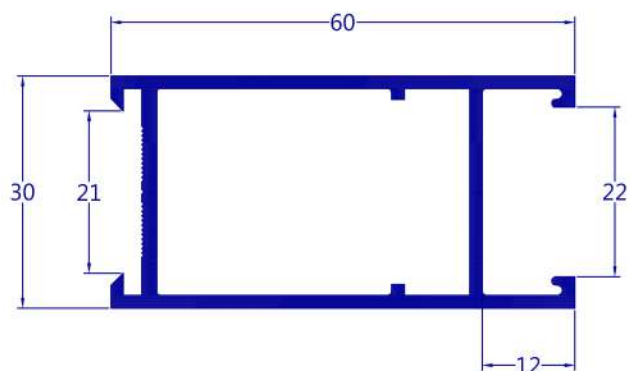


A-213
30-245
0,263 kg/m

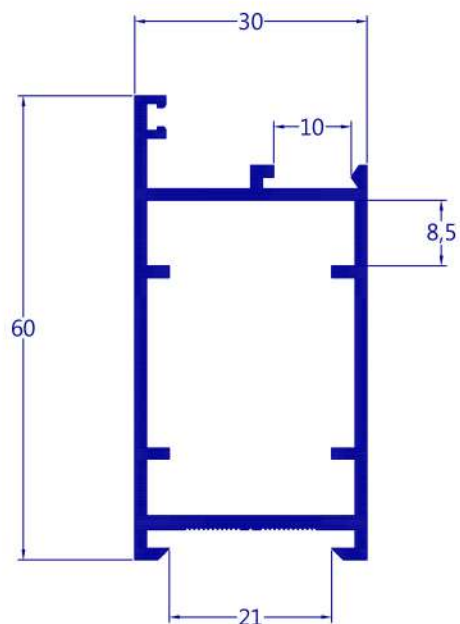


A-101
30-044
0,254 kg/m

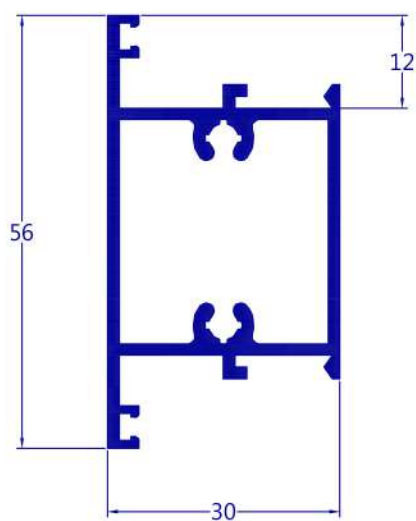
LINHA 30



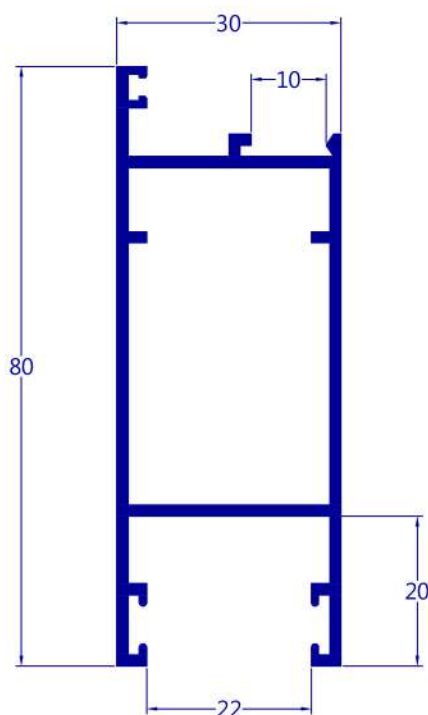
A-144
30-077
0,829 kg/m



P-270
30-026
0,780 kg/m

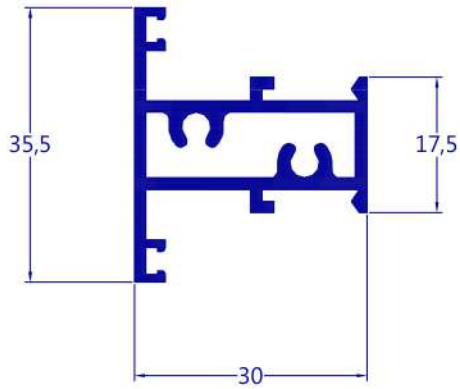


P-078
30-025
0,793 kg/m

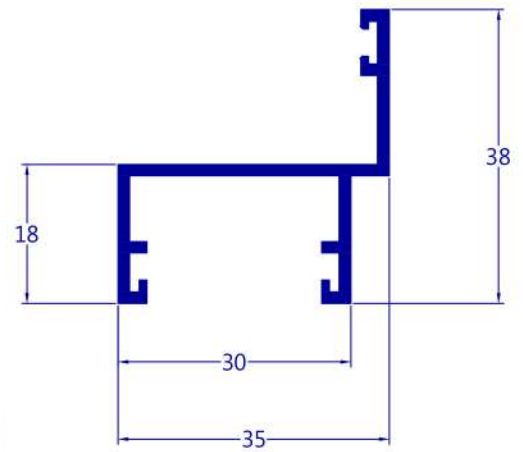


A-046
30-032
1,040 kg/m

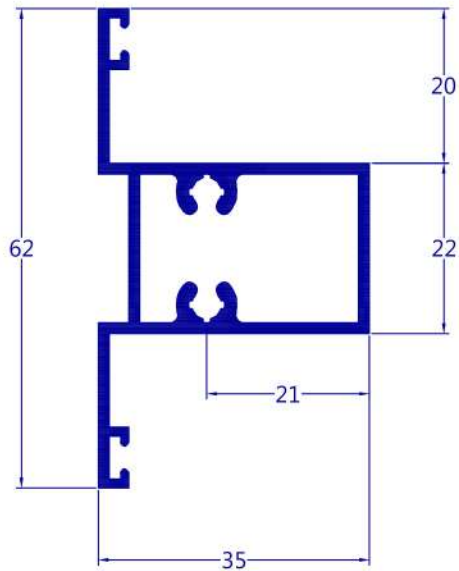
LINHA 30



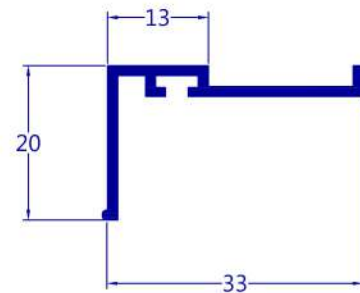
P-075
30-036
0,590 kg/m



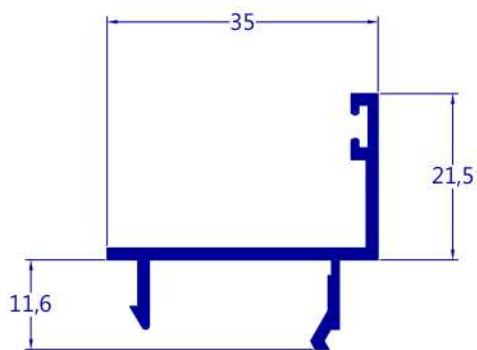
Y-140
30-054
0,435 kg/m



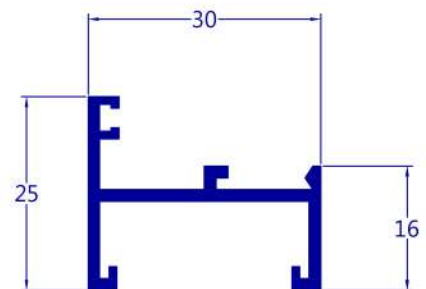
P-419
30-235
0,726 kg/m



L-387
CL-015
0,210 kg/m

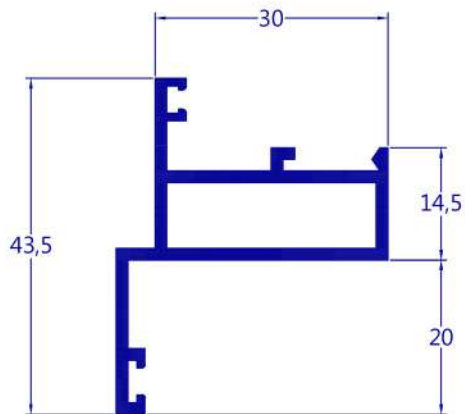


Y-148
30-056
0,340 kg/m

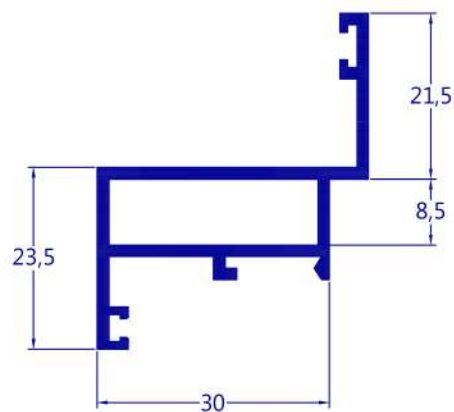


Y-113
30-052
0,336 kg/m

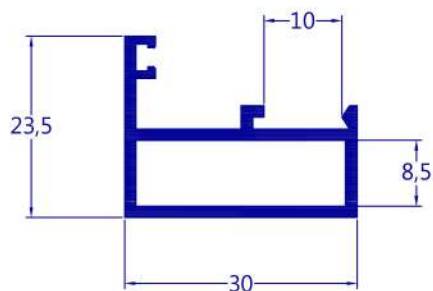
LINHA 30



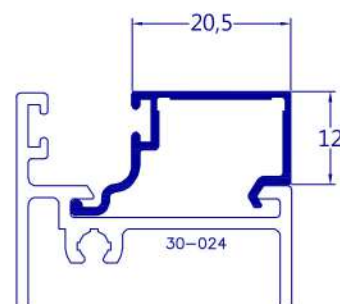
P-120
30-049
0,533 kg/m



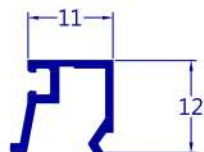
P-121
30-050
0,533 kg/m



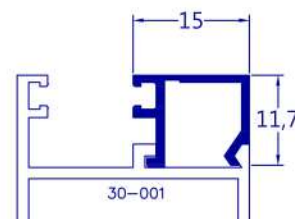
P-064
30-051
0,408 kg/m



U-679
BG-009
0,176 kg/m

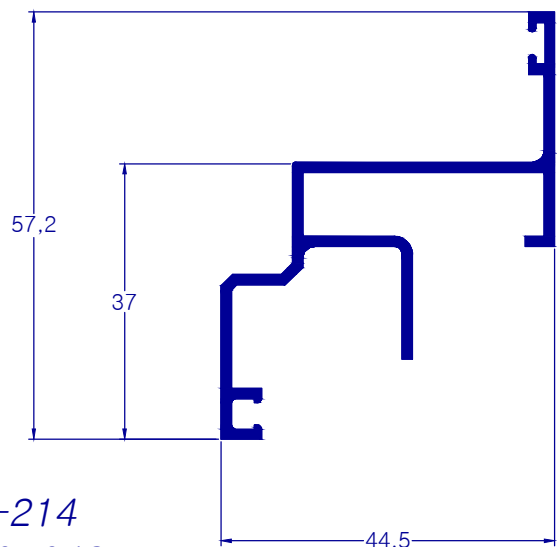


U-522
BG-001
0,108 kg/m

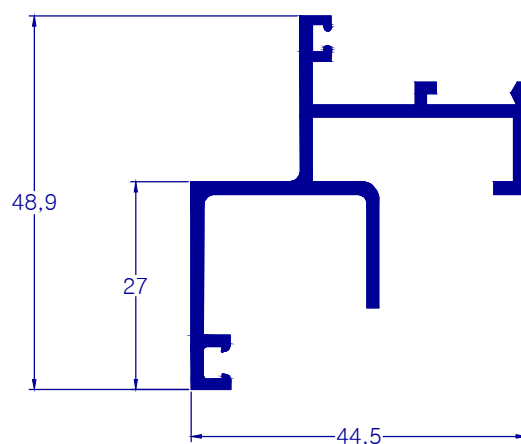


U-482
BG-010
0,115 kg/m

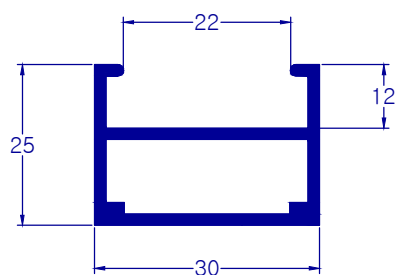
LINHA 30



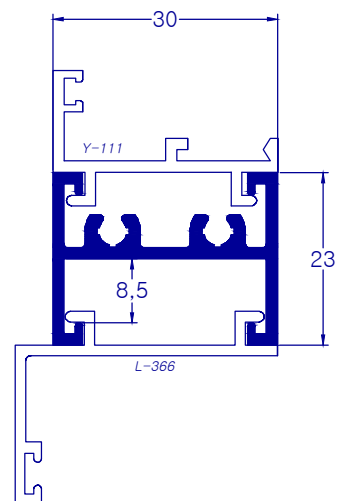
Y-214
30-048
0,596 kg/m



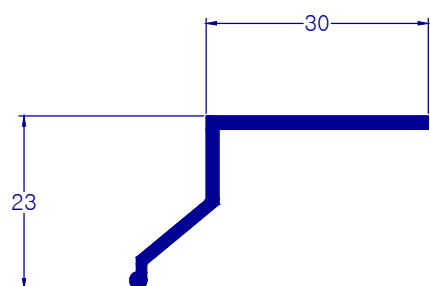
Y-202
30-047
0,569 kg/m



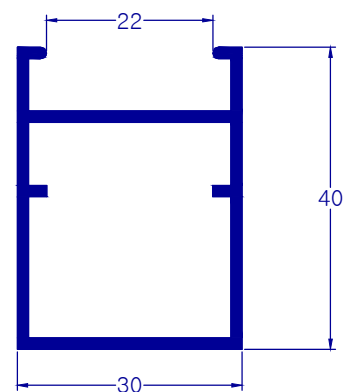
A-209
30-270
0,463 kg/m



I-102*
30-055
0,460 kg/m

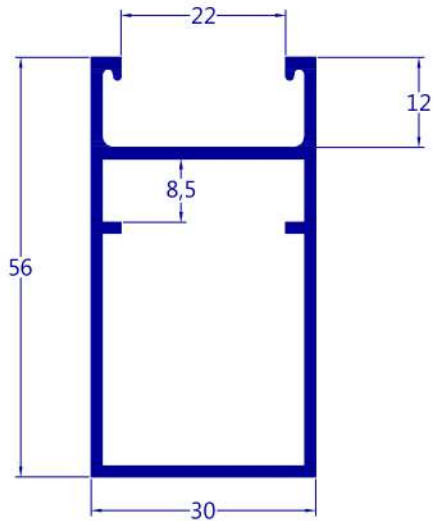


L-332
30-500
0,228 kg/m

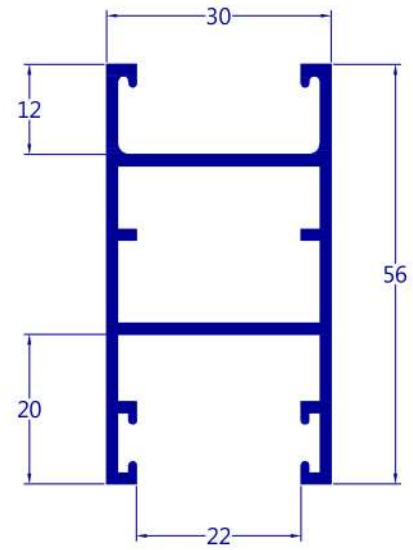


A-210
30-296
0,585 kg/m

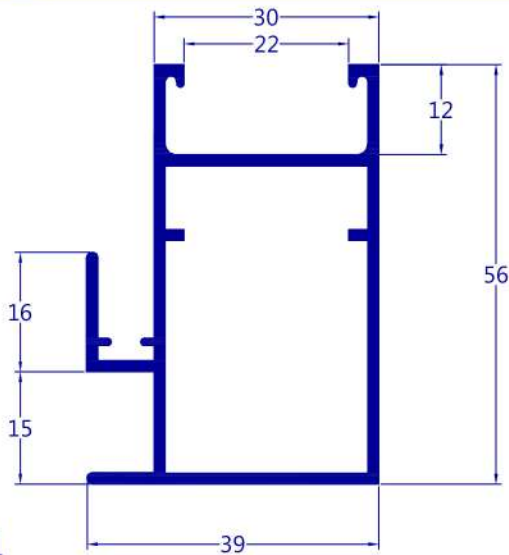
LINHA 30



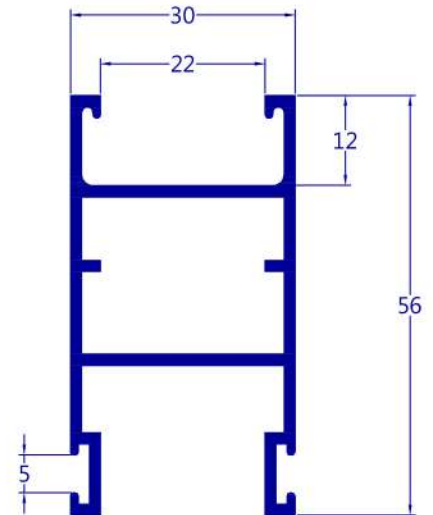
A-041
30-014
0,730 kg/m



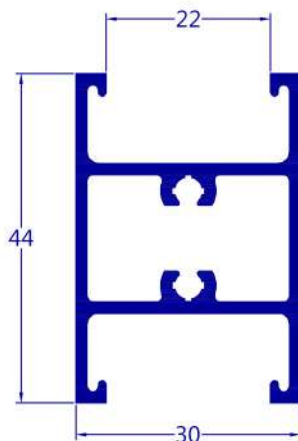
A-090
30-015
0,783 kg/m



A-211
30-259
0,865 kg/m

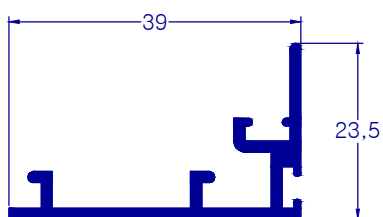


A-212
30-272
0,780 kg/m

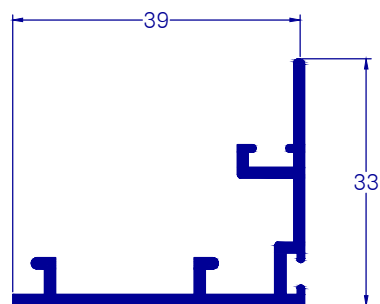


P-417
30-079
0,762 kg/m

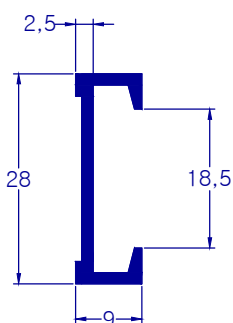
LINHA 30



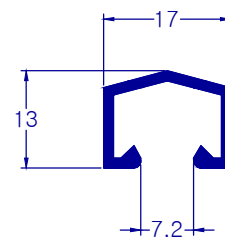
L-518
30-295
0,366 kg/m



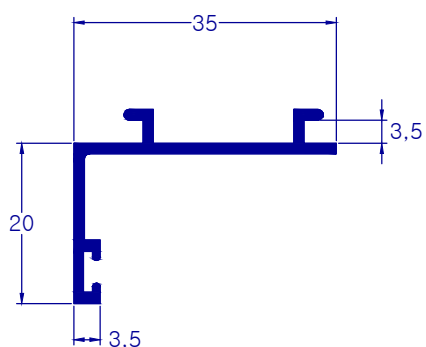
L-517
30-247
0,402 kg/m



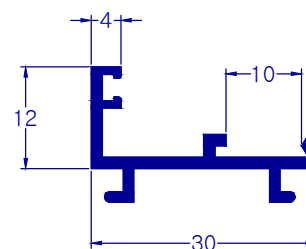
U-690*
30-252
0,260 kg/m



U-685
30-076
0,160 kg/m

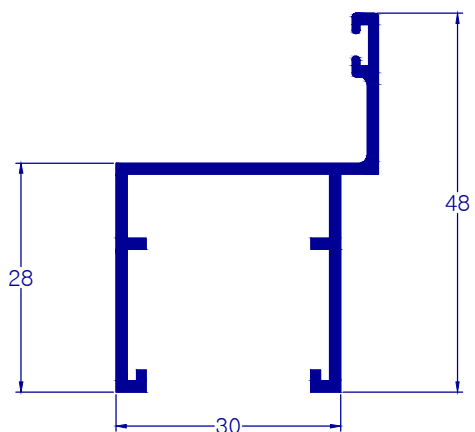


L-366
30-035
0,282 kg/m

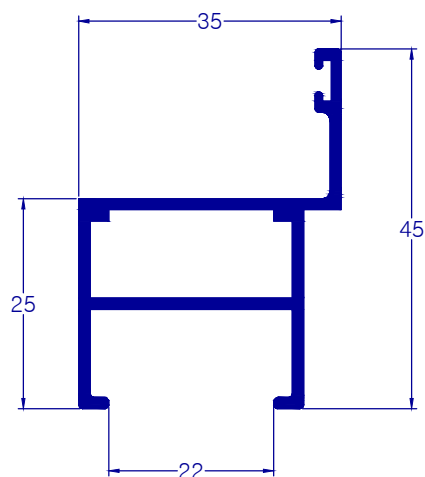


Y-111*
30-057
0,276 kg/m

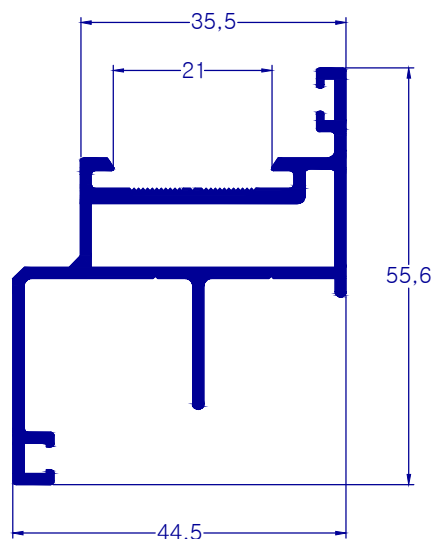
LINHA 30



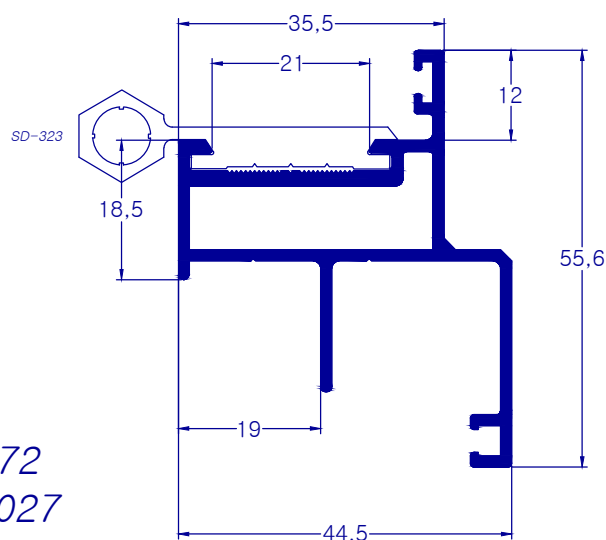
Y-346
30-084
0,501 kg/m



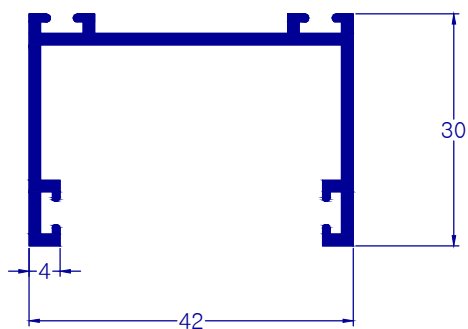
P-575
30-308
0,583 kg/m



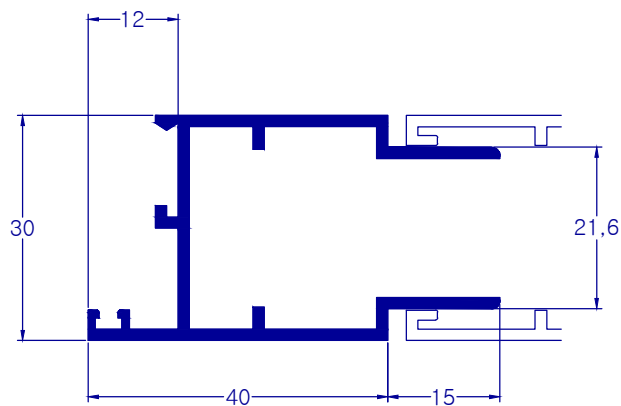
P-577*
30-255
0,808 kg/m



P-272
30-027
0,783 kg/m



U-659*
30-307
0,499 kg/m



Y-421*
30-086
0,610 kg/m