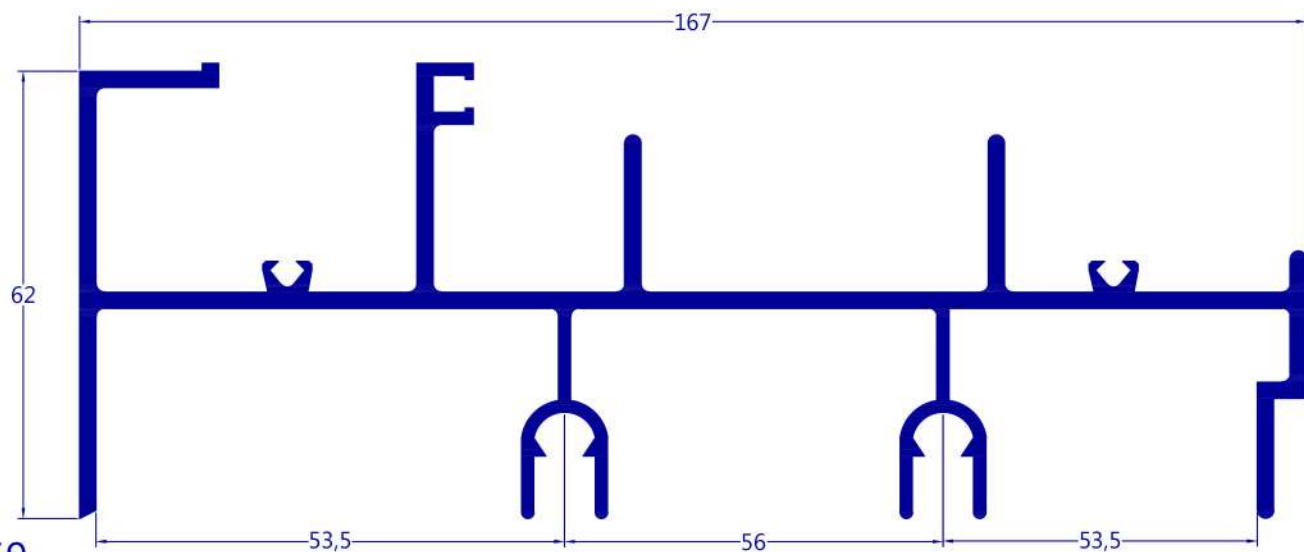
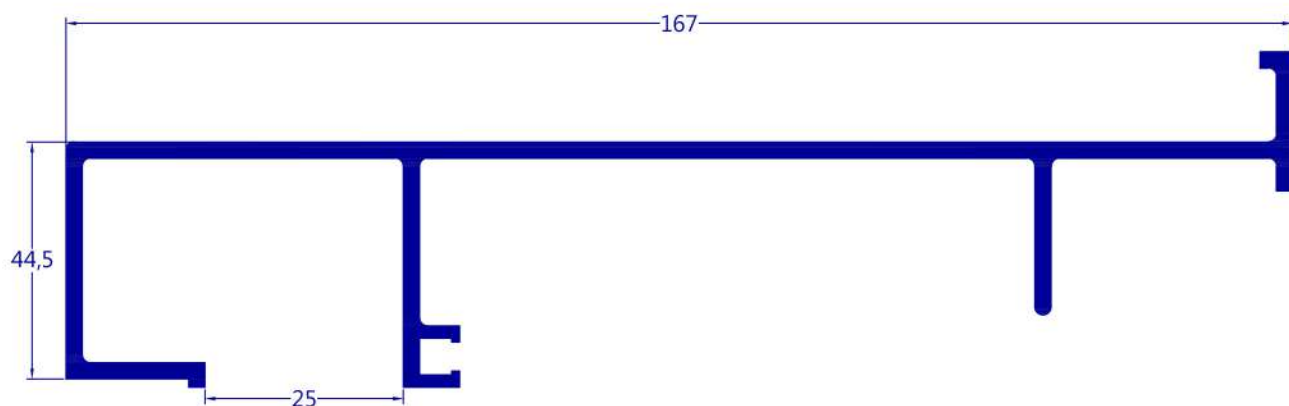


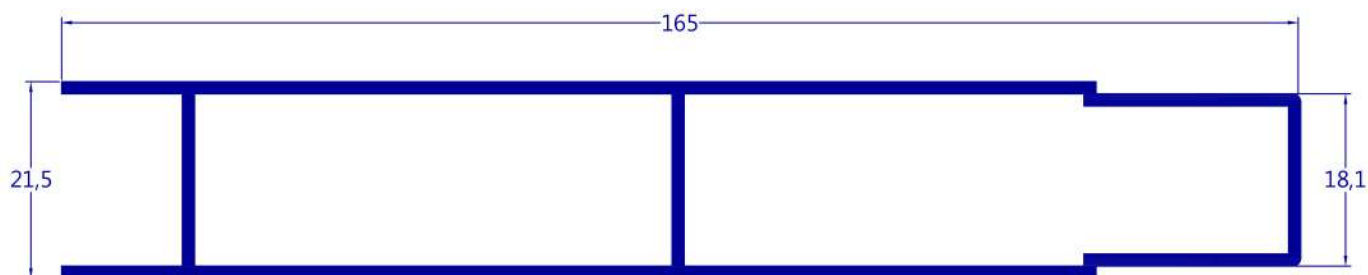
# LINHA 42



42-059  
2,563 kg/m

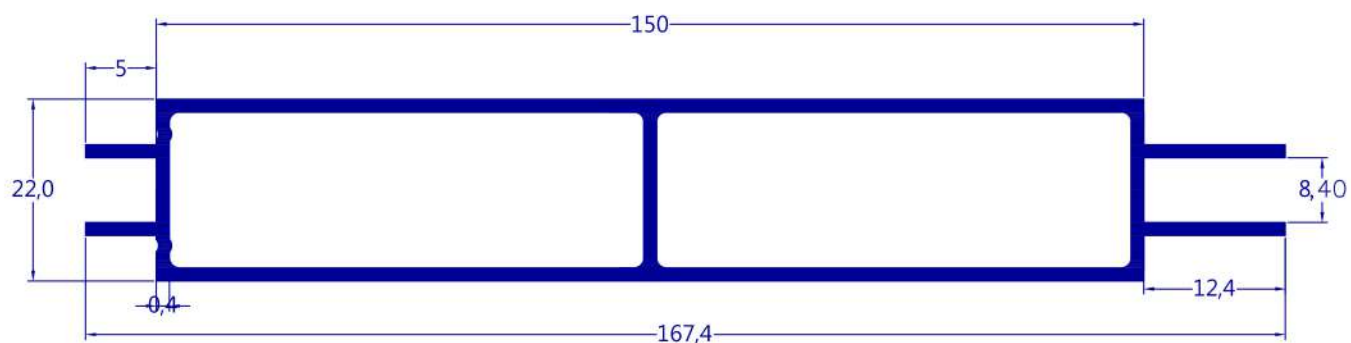


42-060  
1,546 kg/m

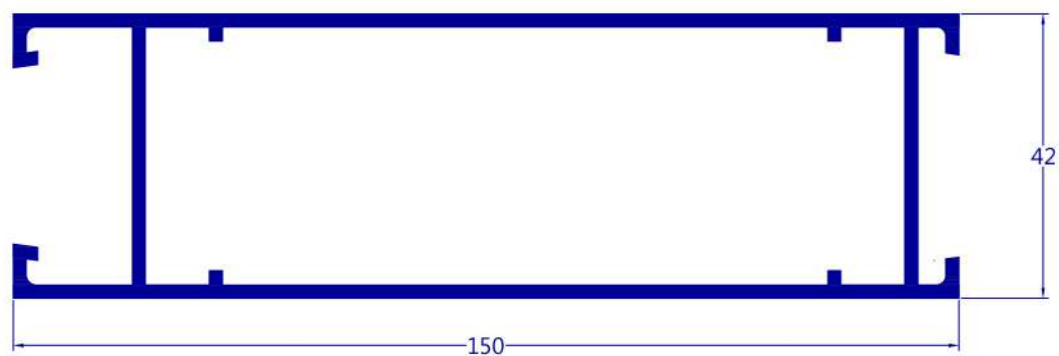


A-299  
1,589 kg/m

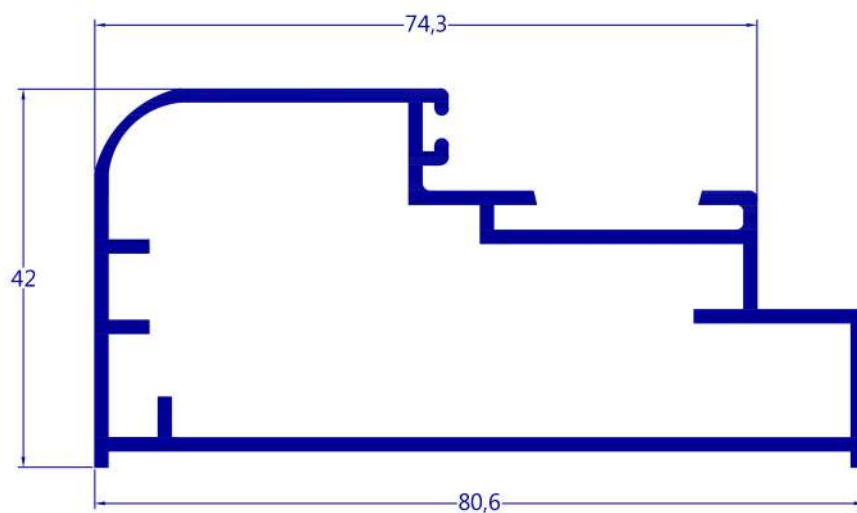
# LINHA 42



42-177  
1,613 kg/m

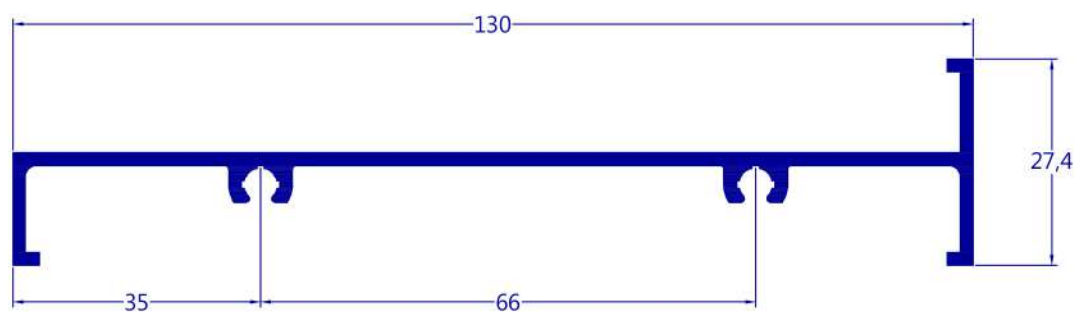


42-176  
1,945 kg/m

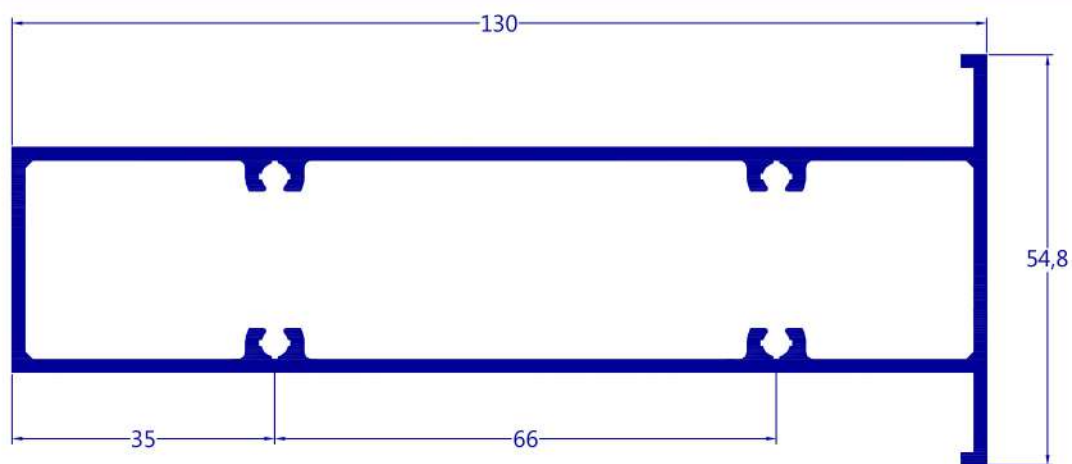


42-178  
1,058 kg/m

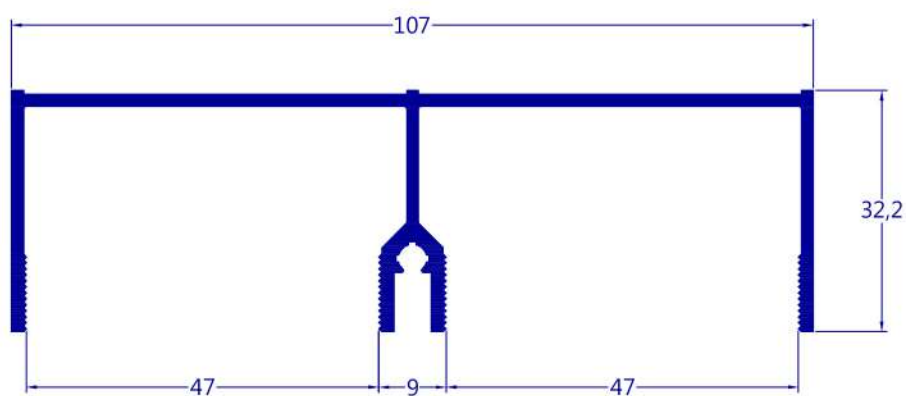
# LINHA 42



Y-350  
CL-016  
0,996 kg/m

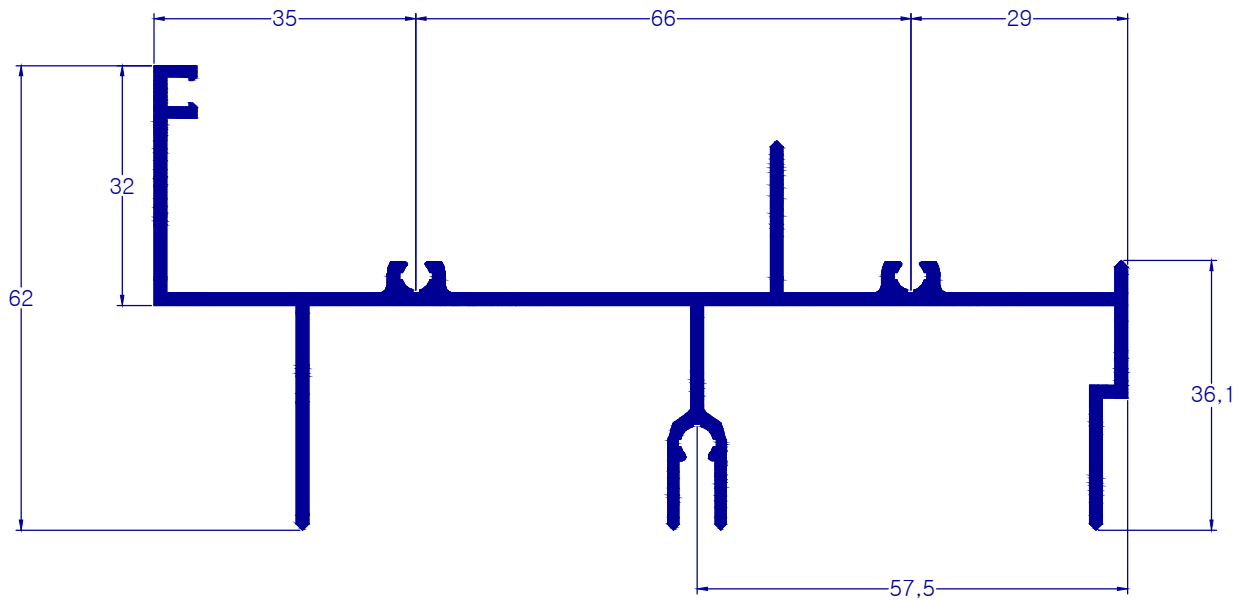


P-278  
CC-023  
2,180 kg/m

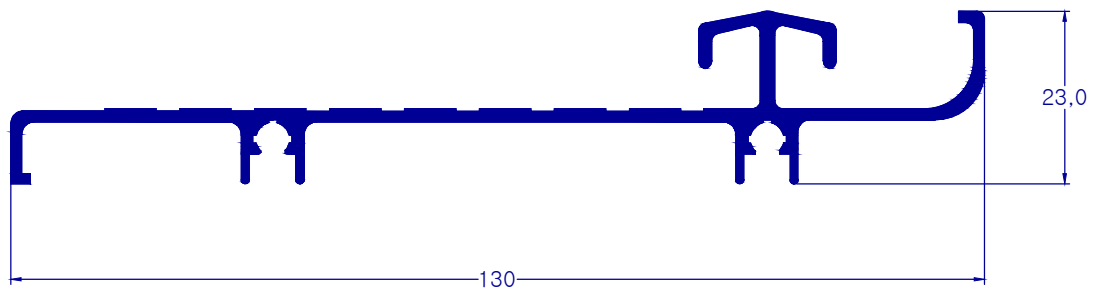


E-287  
42-001  
1,023 kg/m

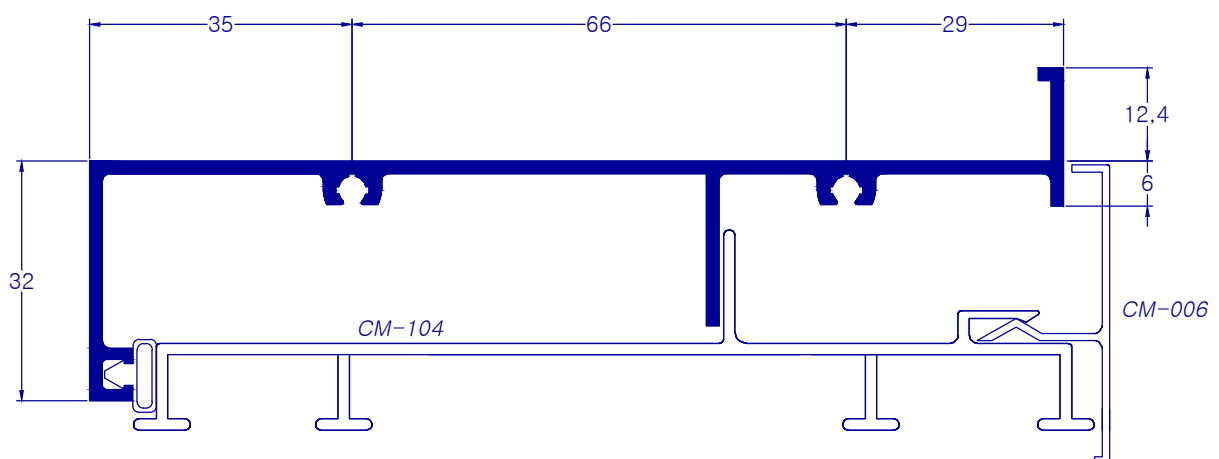
# LINHA 42



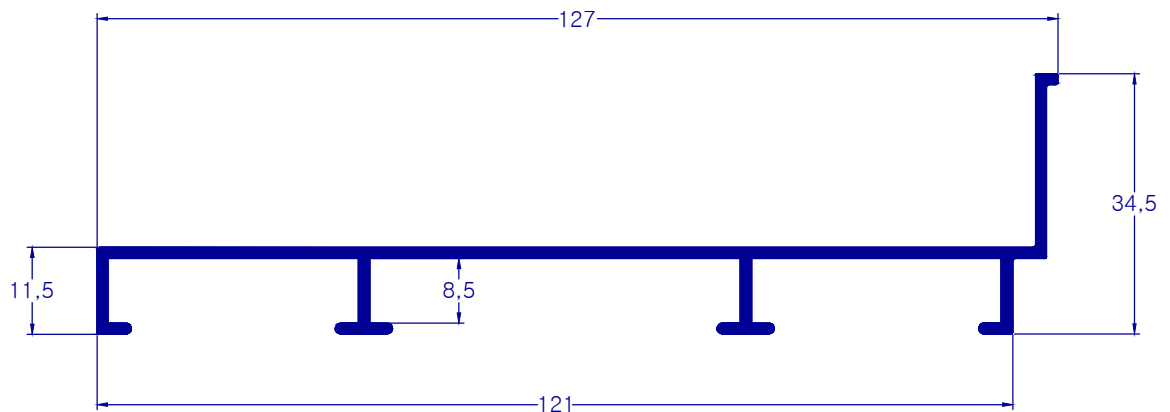
42-040\*  
1,596 kg/m



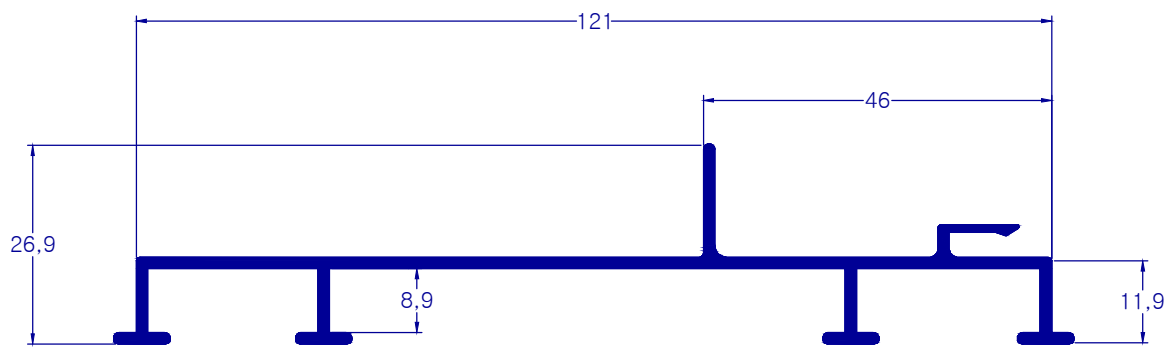
Z-265\*  
42-002  
1,247 kg/m



Z-186  
42-003  
1,087 kg/m

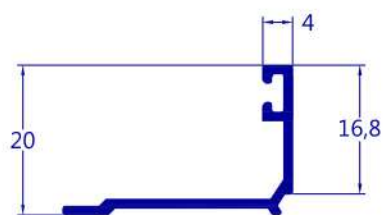


E-498\*  
CM-134  
0,842 kg/m

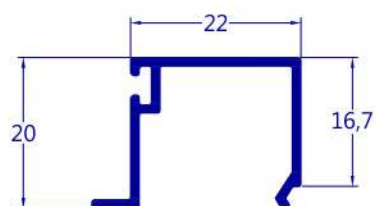


E-497\*  
CM-104  
0,862 kg/m

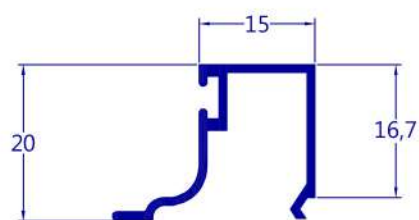
# LINHA 42



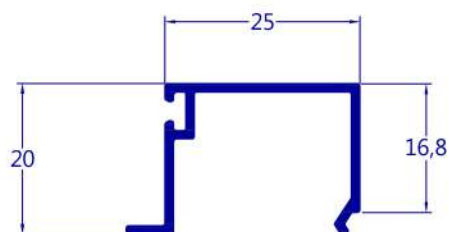
L-473  
BG-036  
0,158 kg/m



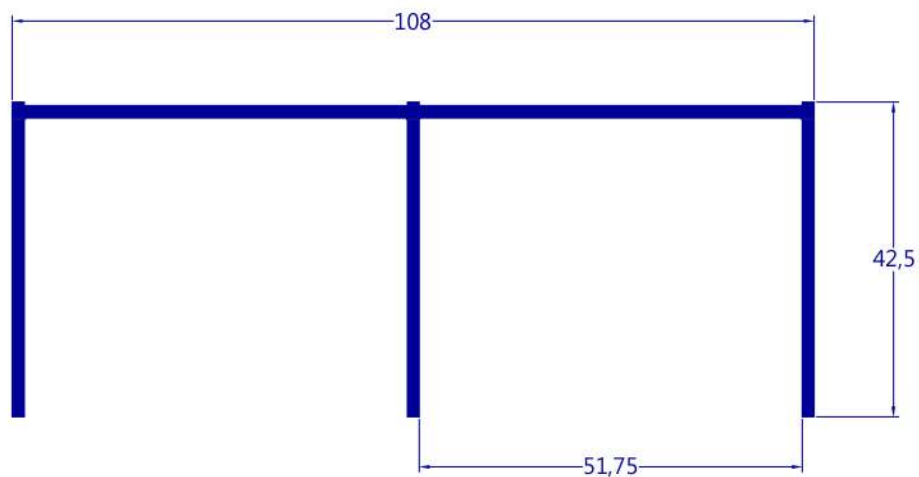
U-1076  
BG-037  
0,207 kg/m



U-696  
BG-023  
0,210 kg/m

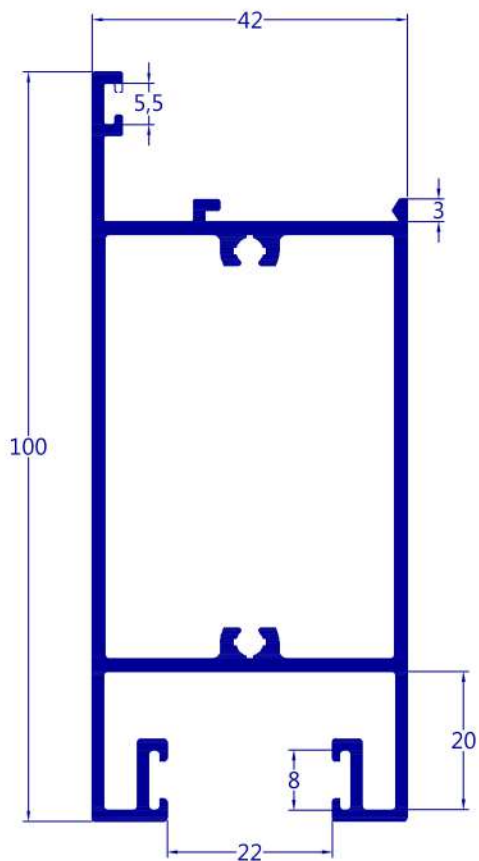


U-611  
BG-021  
0,208 kg/m

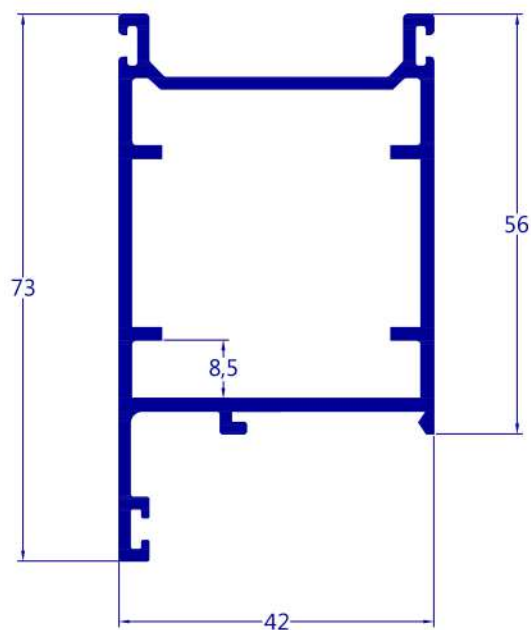


E-381  
PC-022  
0,944 kg/m

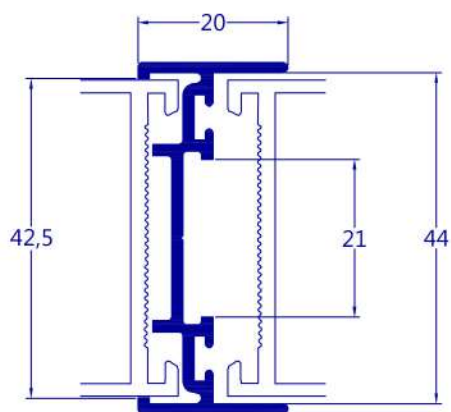
# LINHA 42



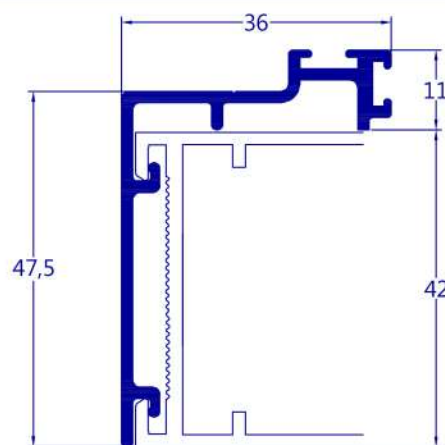
A-103  
42-006  
1,545 kg/m



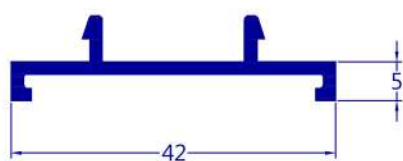
P-267  
42-033  
1,251 kg/m



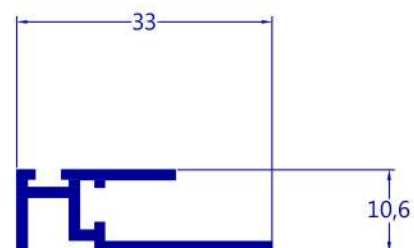
I-173  
42-008  
0,434 kg/m



L-522  
42-009  
0,470 kg/m

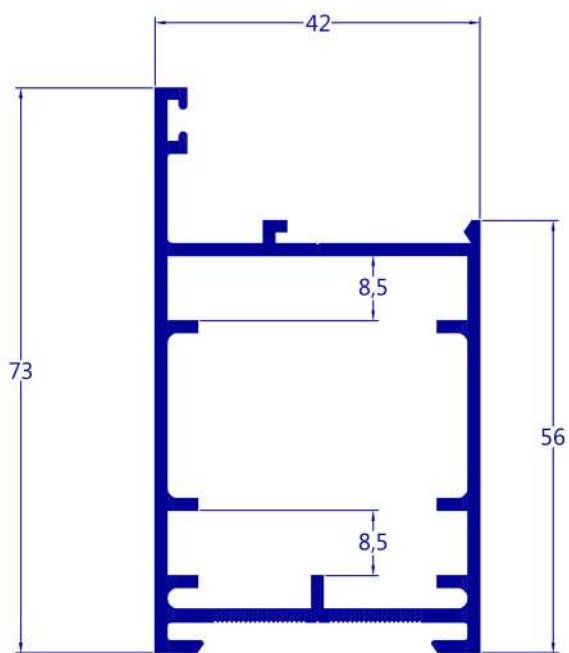


U-694  
42-029  
0,240 kg/m

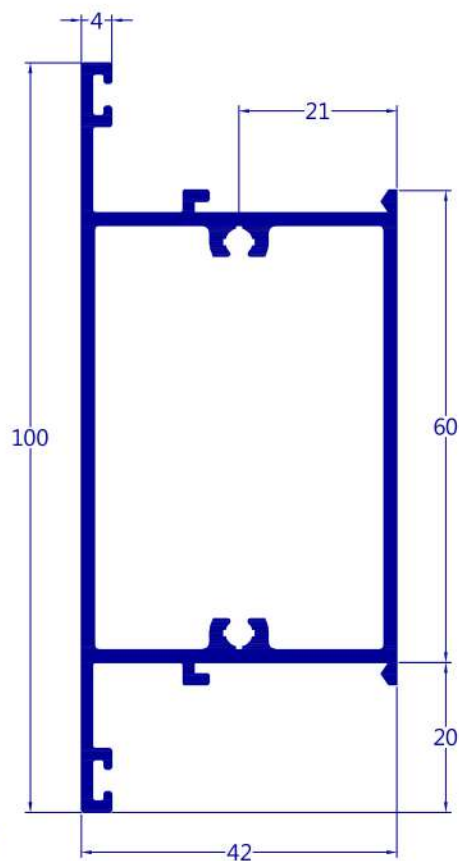


Y-435  
42-031  
0,255 kg/m

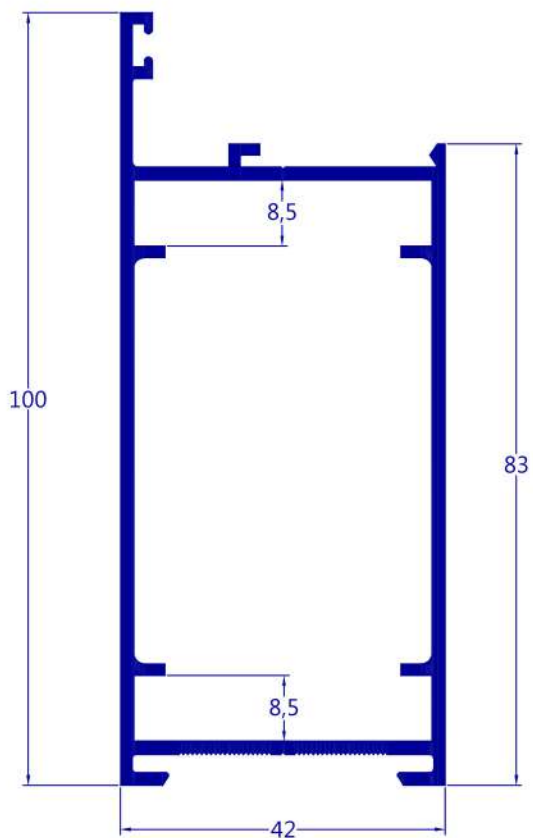
# LINHA 42



42-035  
1,142 kg/m



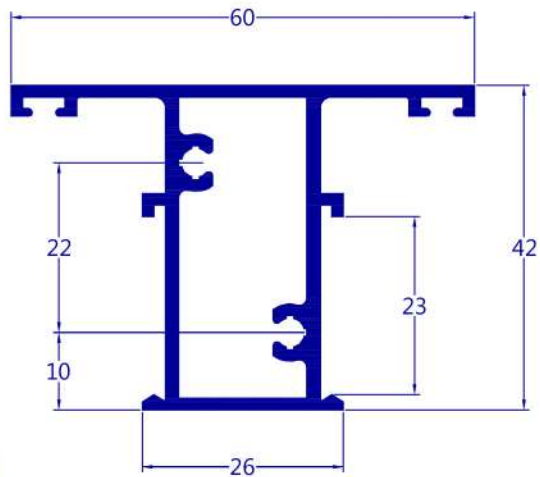
P-279  
42-007  
1,275 kg/m



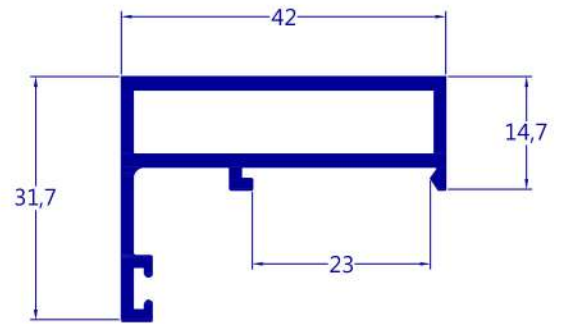
42-032  
1,385 kg/m



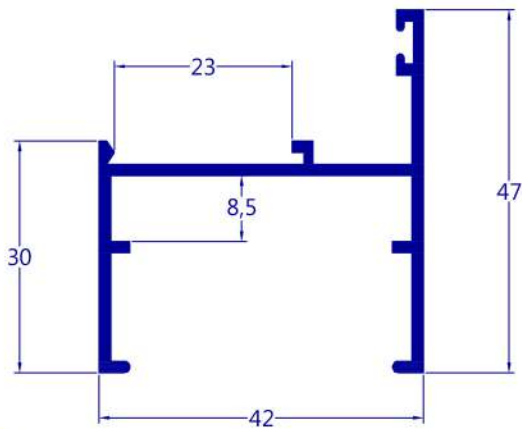
# LINHA 42



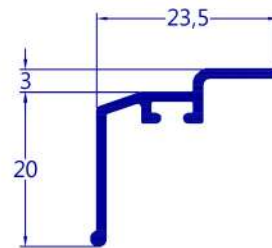
P-194  
42-025  
0,884 kg/m



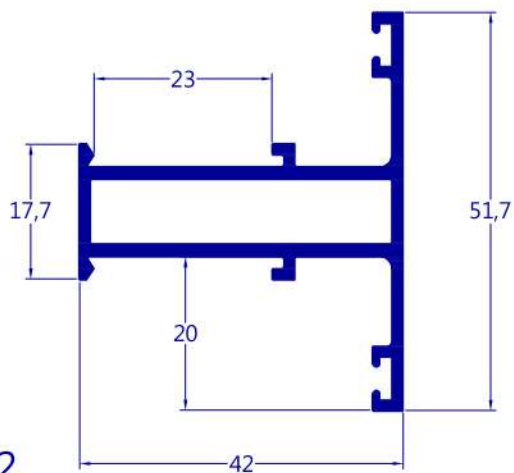
P-253  
42-023  
0,547 kg/m



Y-271  
42-026  
0,568 kg/m

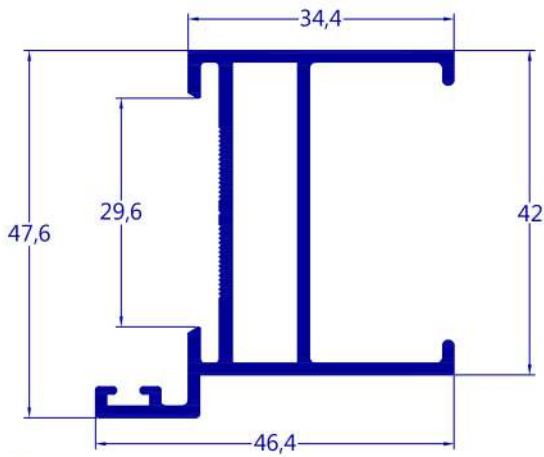


L-459  
42-028  
0,151 kg/m

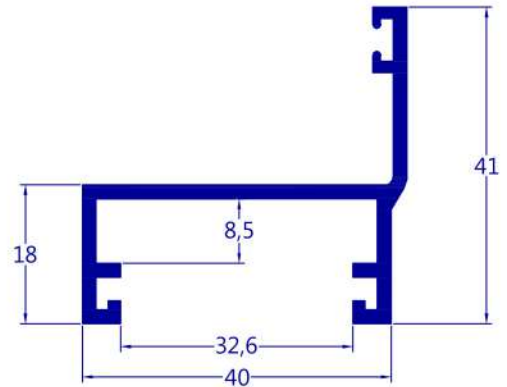


P-192  
42-021  
0,683 kg/m

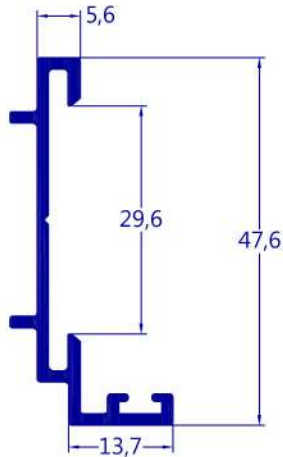
# LINHA 42



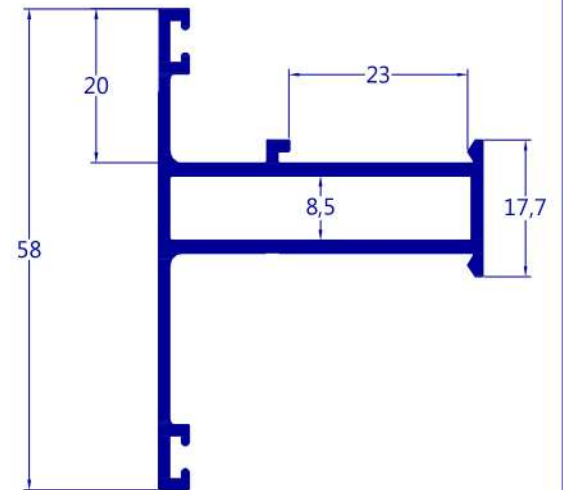
P-280  
42-012  
0,825 kg/m



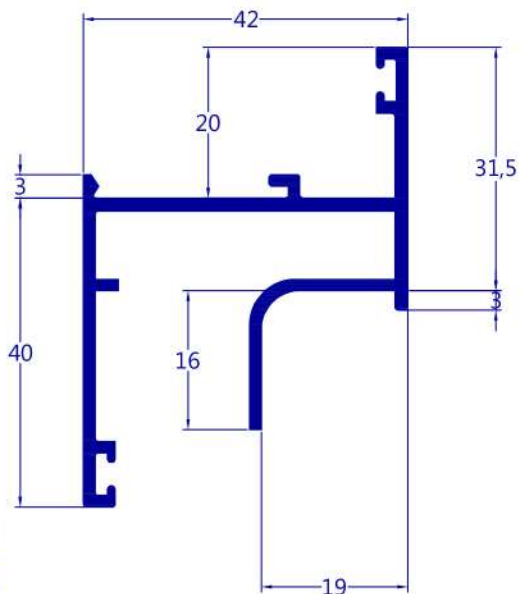
Y-181  
42-042  
0,551 kg/m



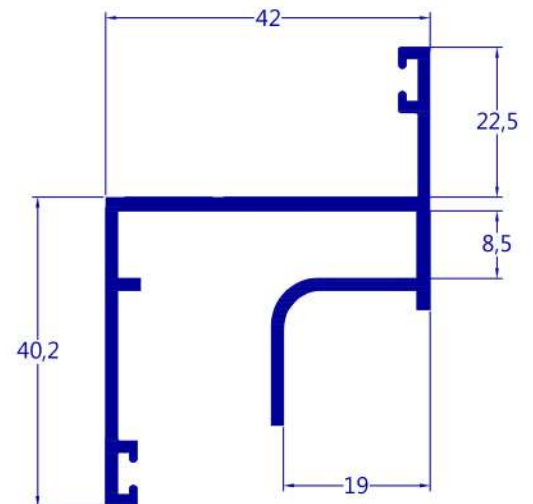
L-521  
42-014  
0,373 kg/m



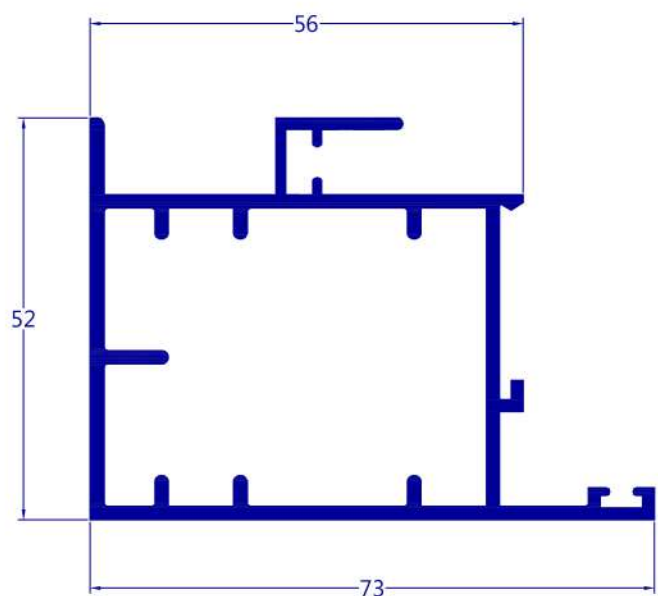
P-418  
42-019  
0,734 kg/m



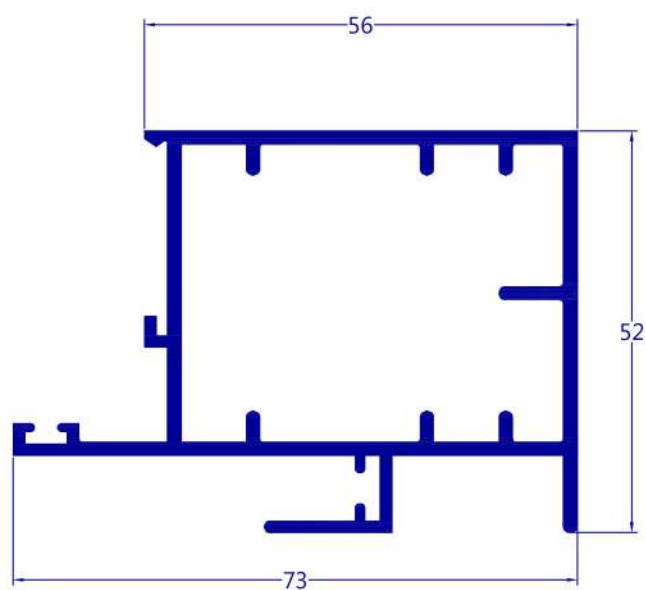
Y-339\*  
42-015  
0,713 kg/m



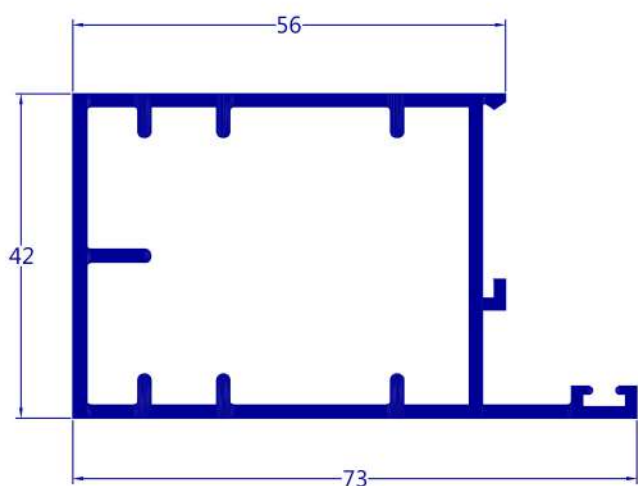
Y-477\*  
42-018  
0,721 kg/m



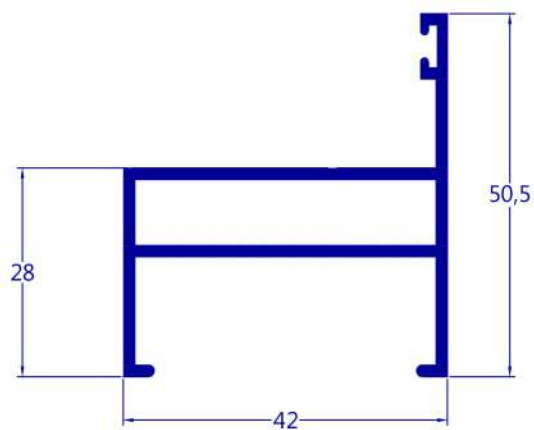
42-063  
1,292 kg/m



42-062  
1,211 kg/m

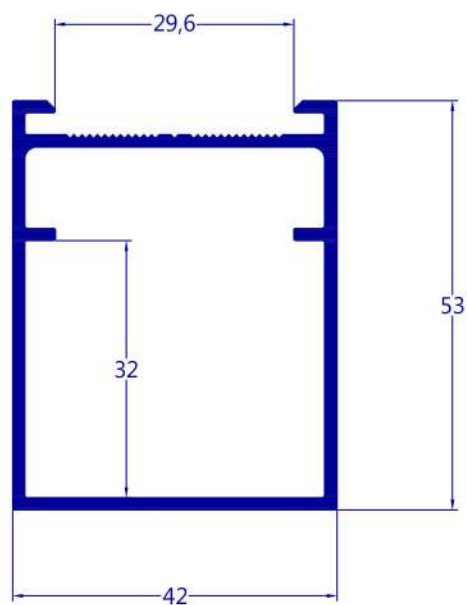


42-061  
1,137 kg/m

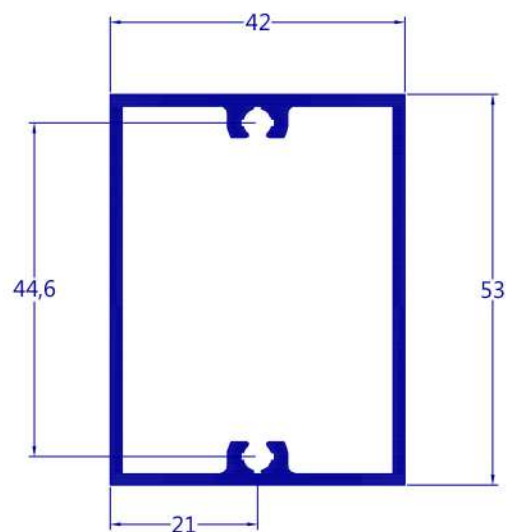


A-142  
42-017  
0,731 kg/m

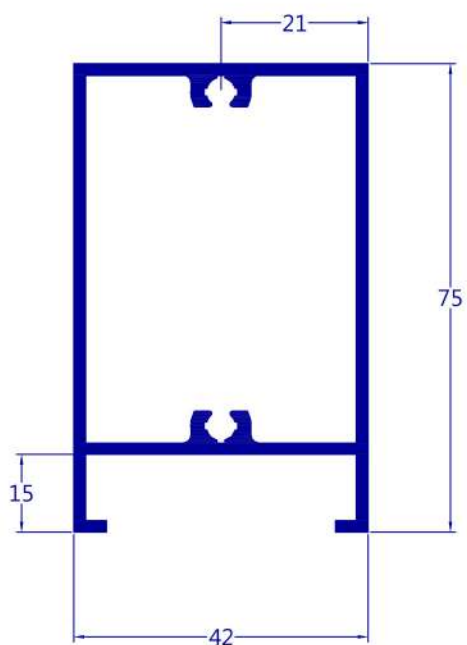
# LINHA 42



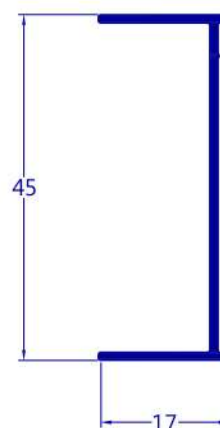
A-104  
42-999  
0,873 kg/m



D-077  
CG-109  
0,875 kg/m



A-141  
42-047  
1,079 kg/m



U-399  
BX-093  
0,228 kg/m