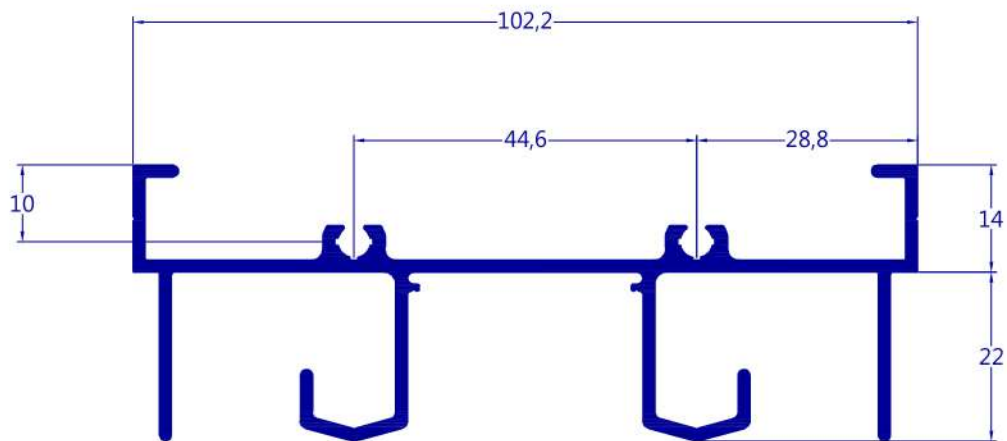
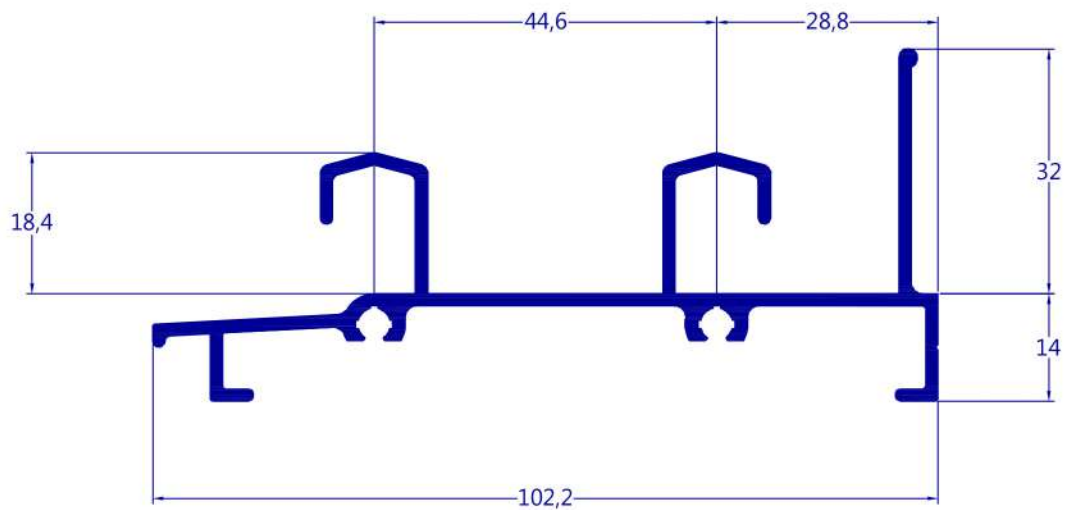


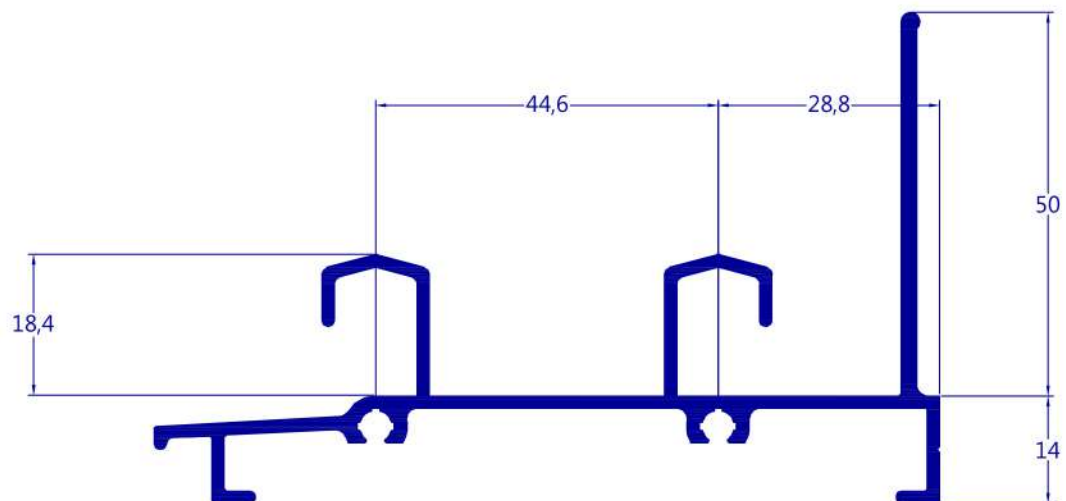
LINHA -G III/IV



PLG-044
1,247 kg/m

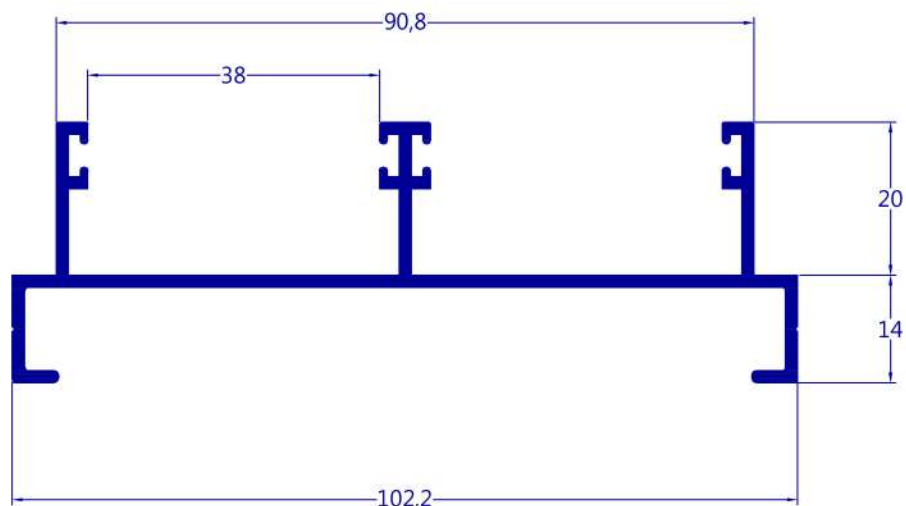


PLG-047
1,133 kg/m

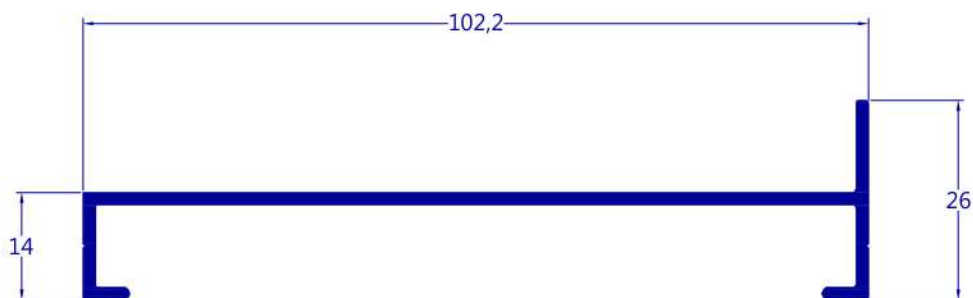


PLG-024
1,264 kg/m

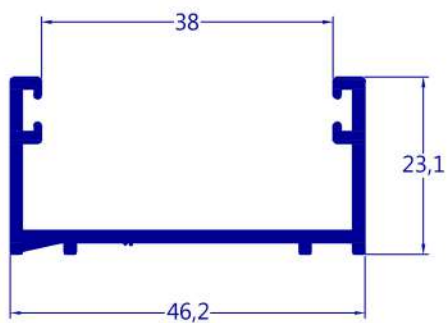
LINHA -G III/IV



PLG-045
0,957 kg/m

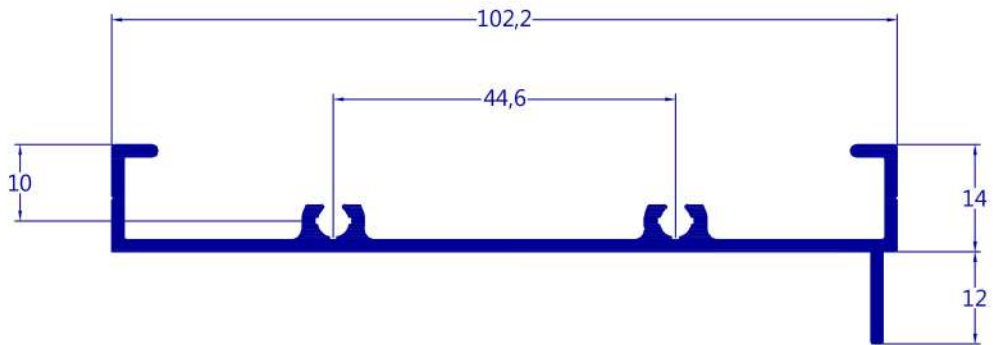


PLG-002
0,639 kg/m

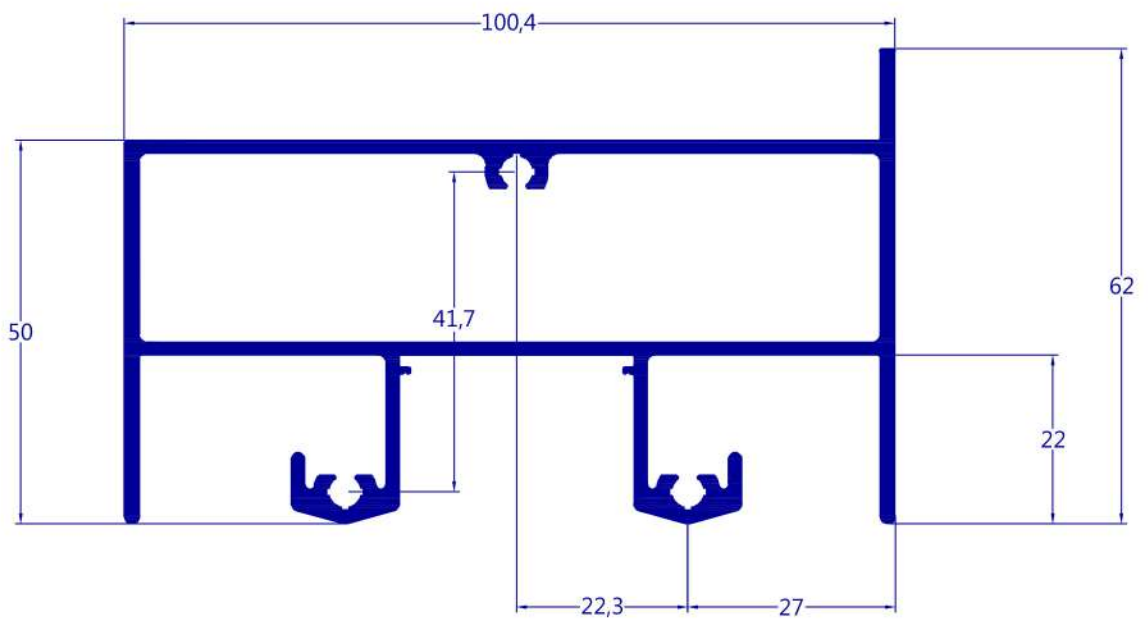


PLG-028
0,463 kg/m

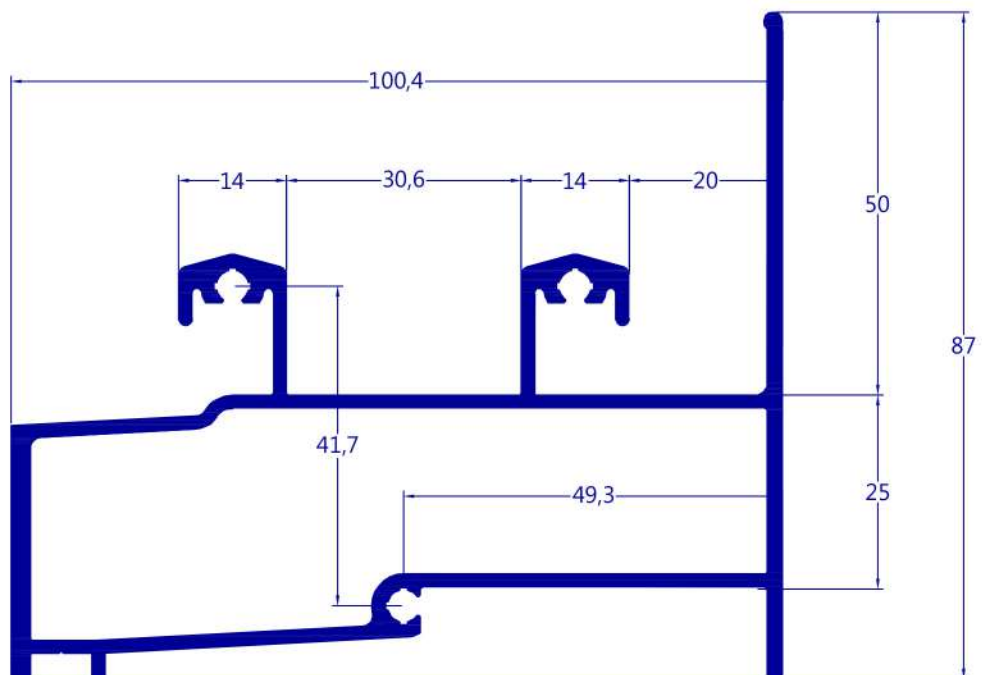
LINHA -G III/IV



PLG-003
0,757 kg/m

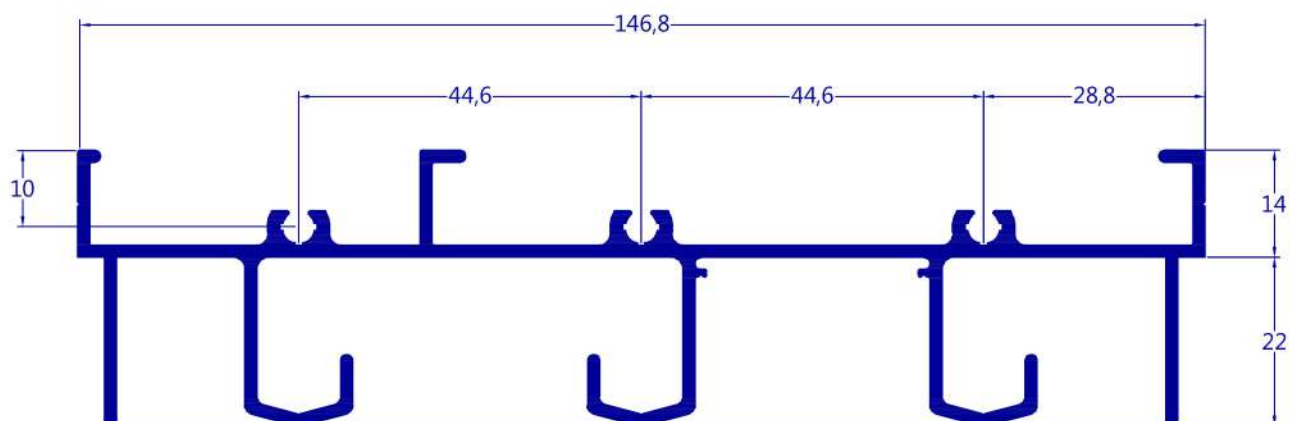


PLG-004
2,035 kg/m

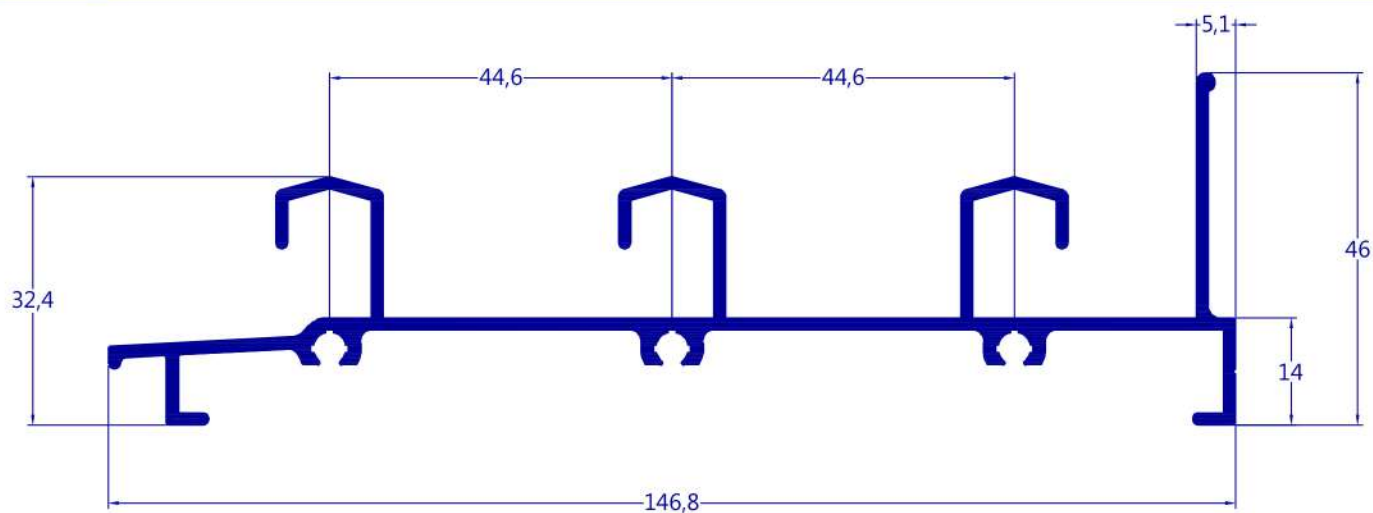


PLG-005
2,104 kg/m

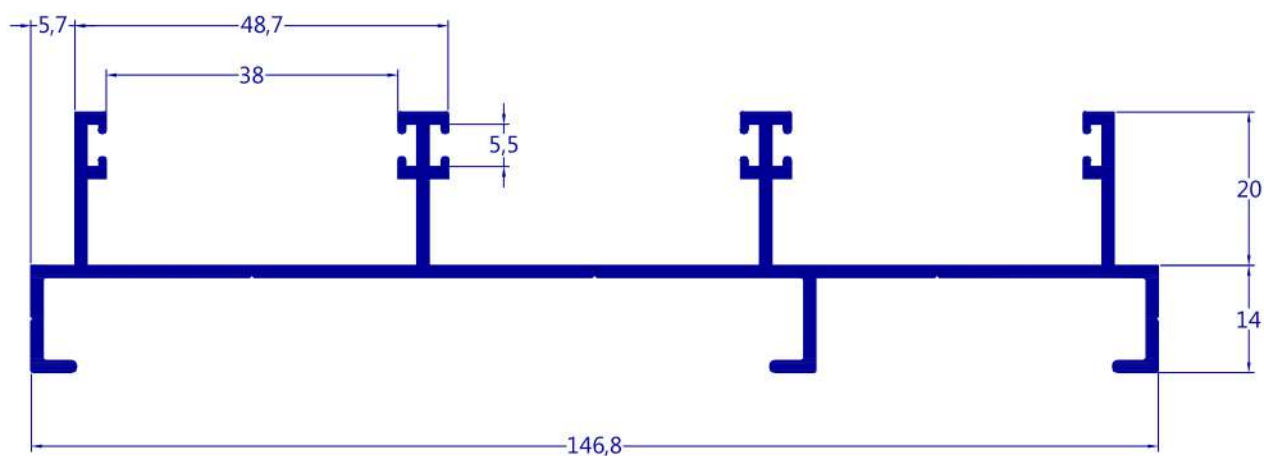
LINHA -G III/IV



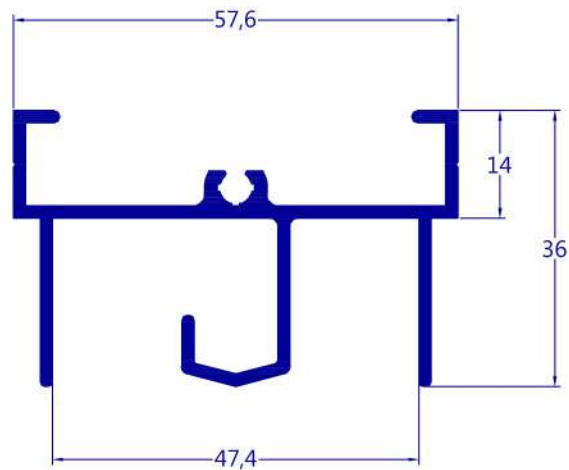
PLG-062
1,718 kg/m



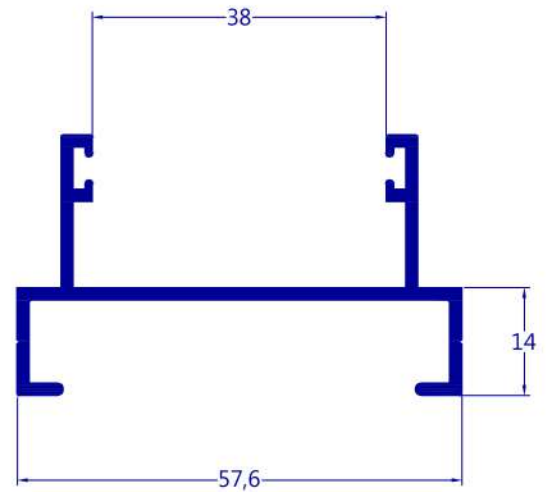
PLG-066
1,539 kg/m



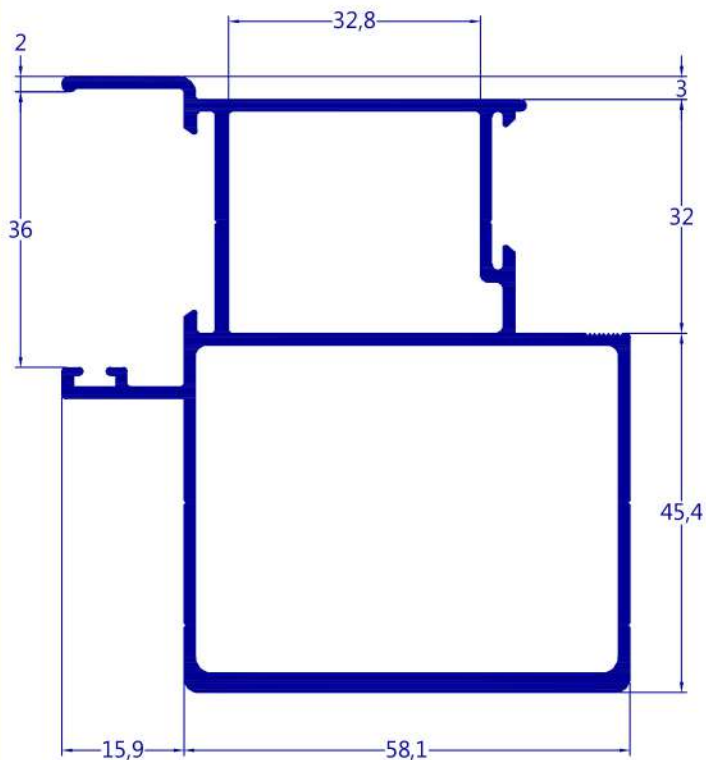
PLG-064
1,358 kg/m



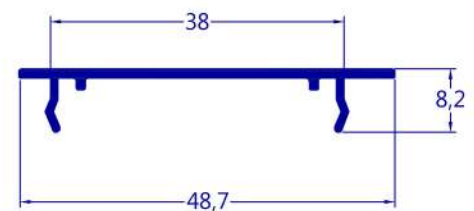
E-401
0,821 kg/m



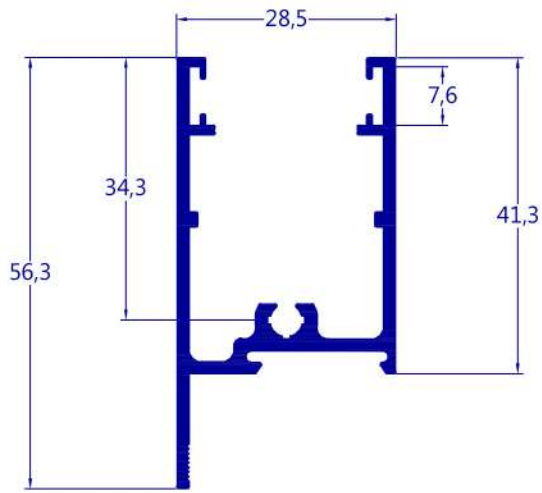
I-243
0,626 kg/m



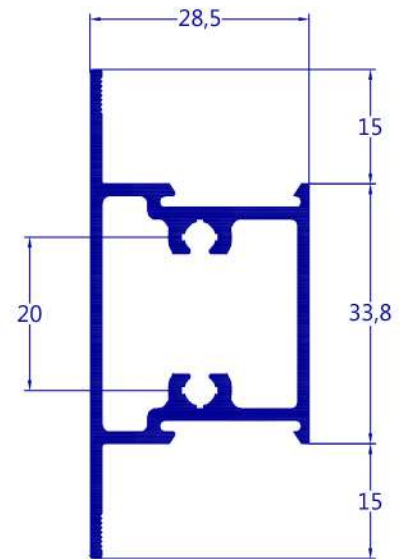
PLG-053
1,651 kg/m



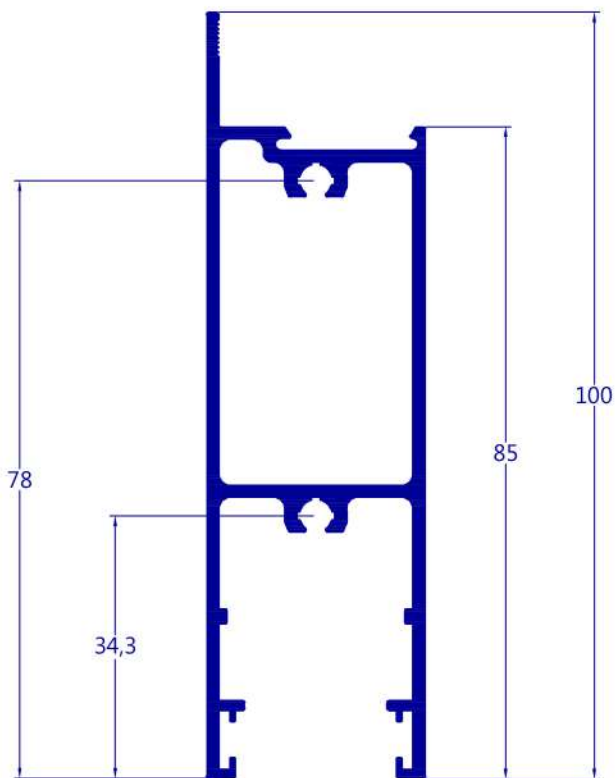
PLG-046
0,206 kg/m



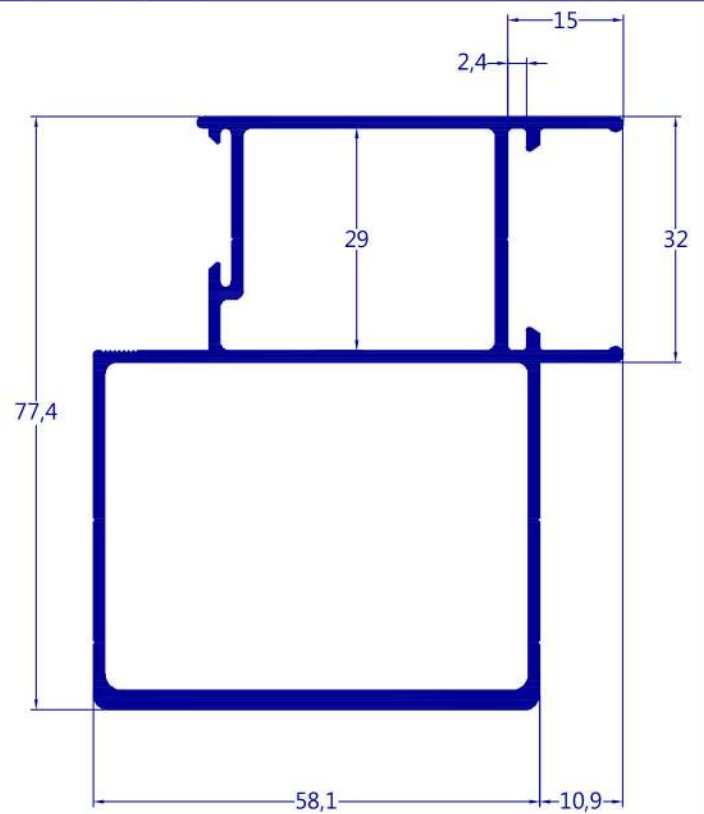
PLG-006
0,677 kg/m



PLG-055
0,759 kg/m

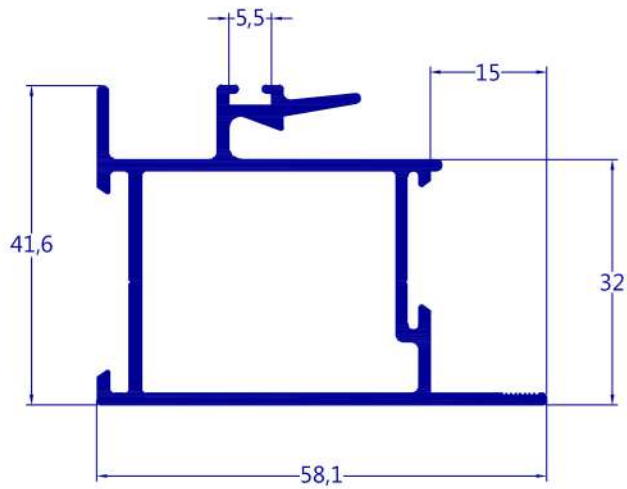


PLG-007
1,229 kg/m

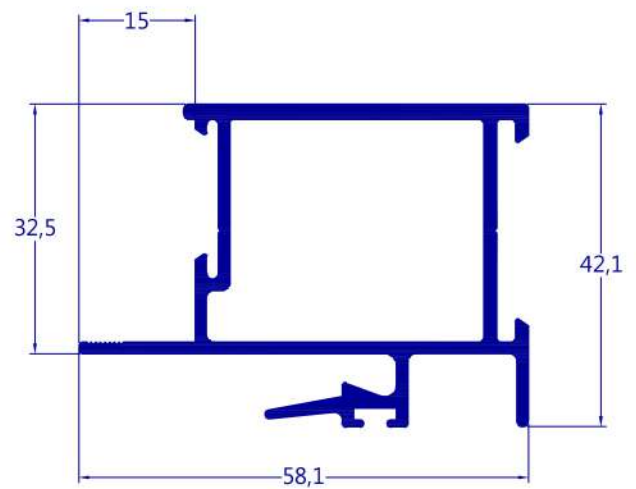


PLG-054
1,575 kg/m

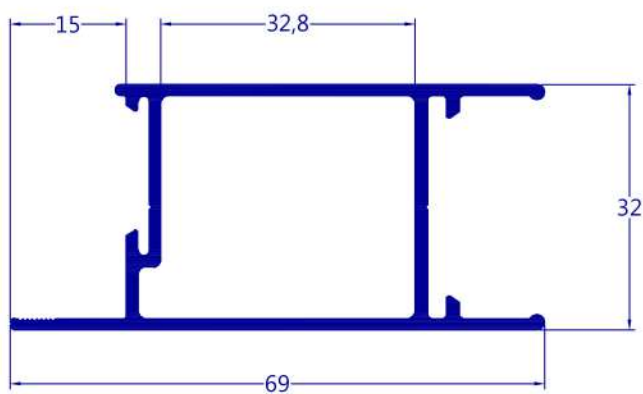
LINHA -G III/IV



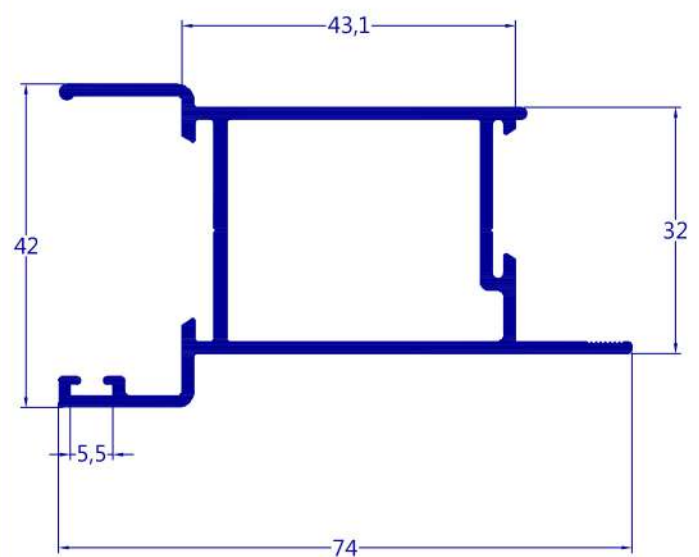
PLG-049
0,958 kg/m



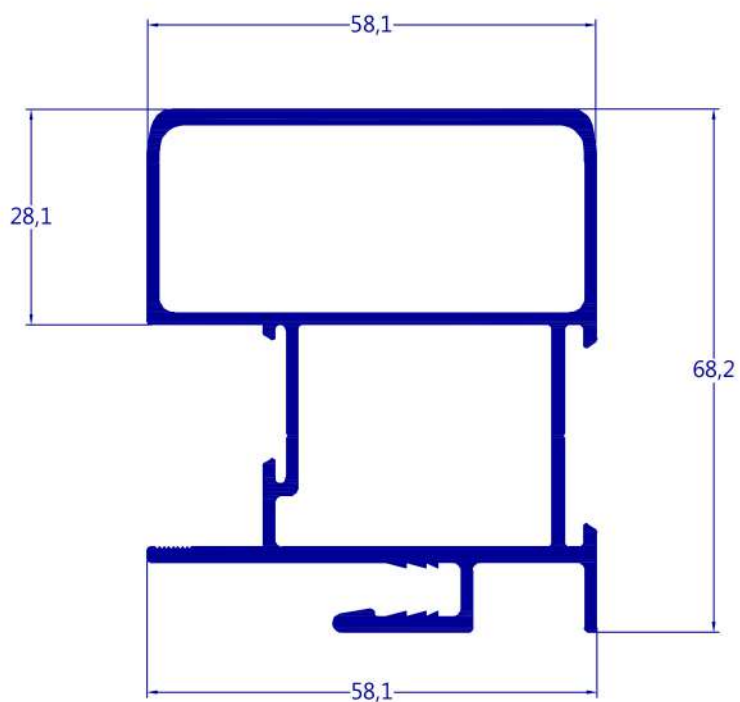
PLG-048
0,967 kg/m



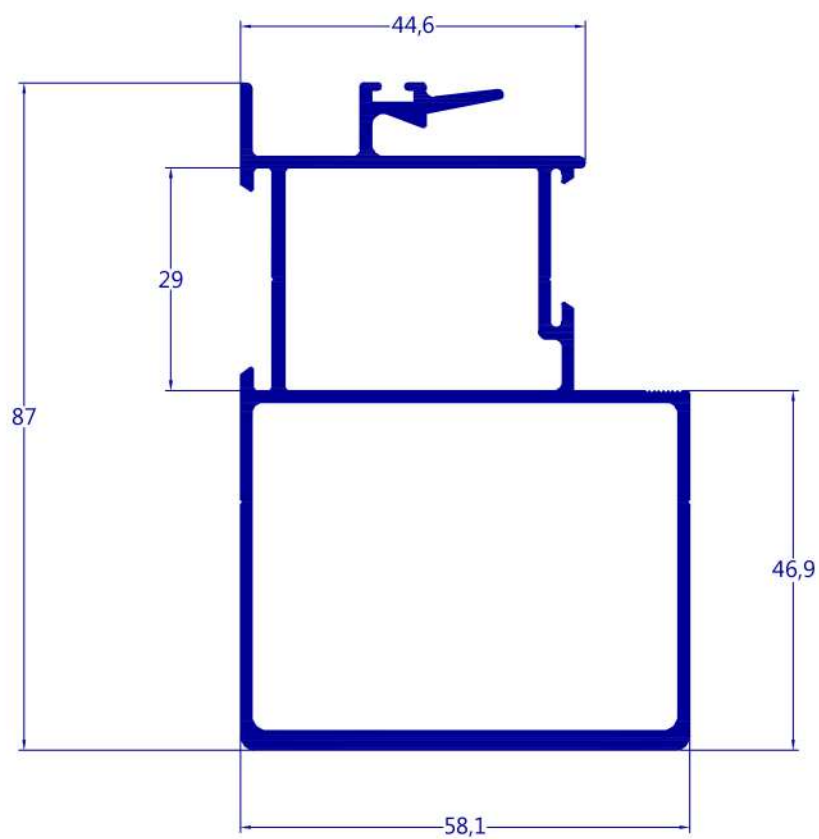
PLG-050
0,816 kg/m



PLG-051
0,916 kg/m

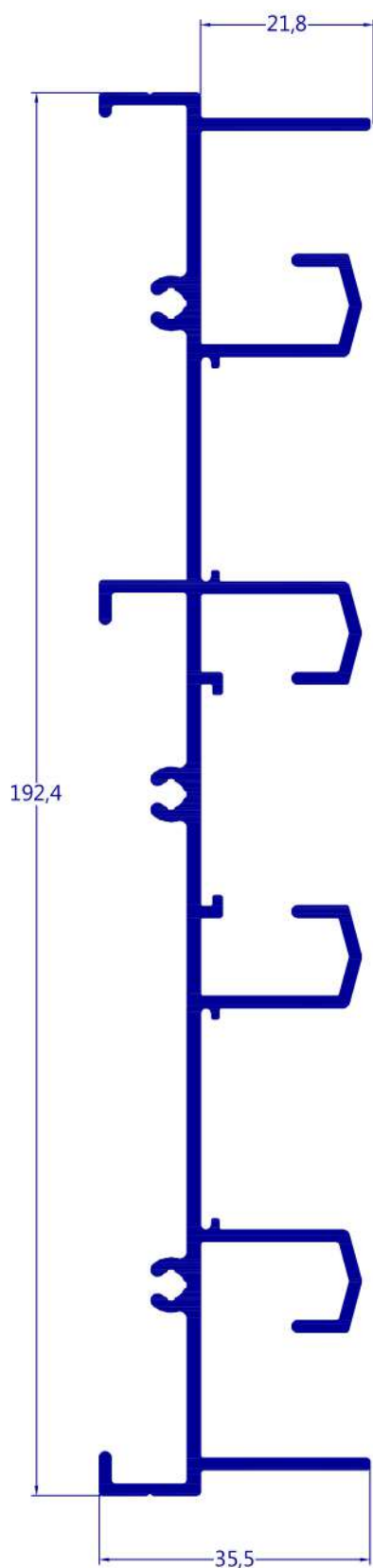


PLG - 018
1,570 kg/m

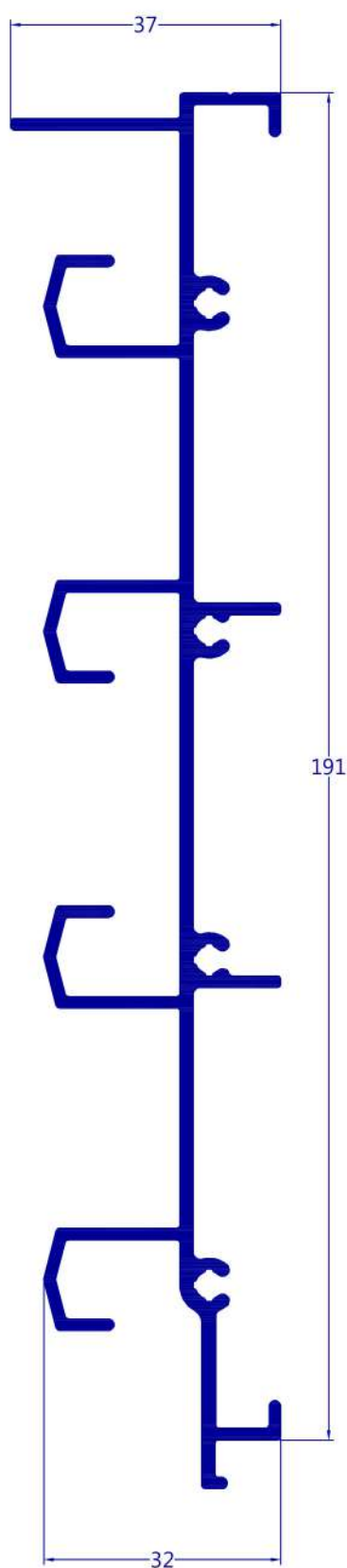


PLG-052
1,666 kg/m

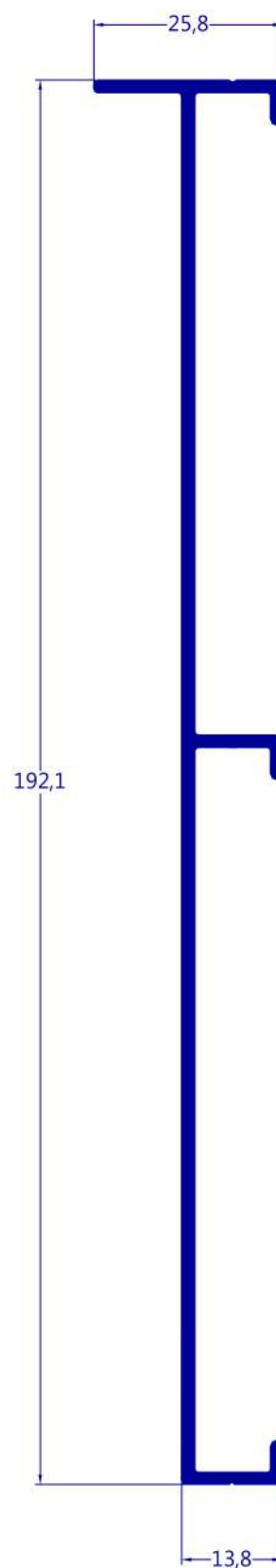
LINHA -G III/IV



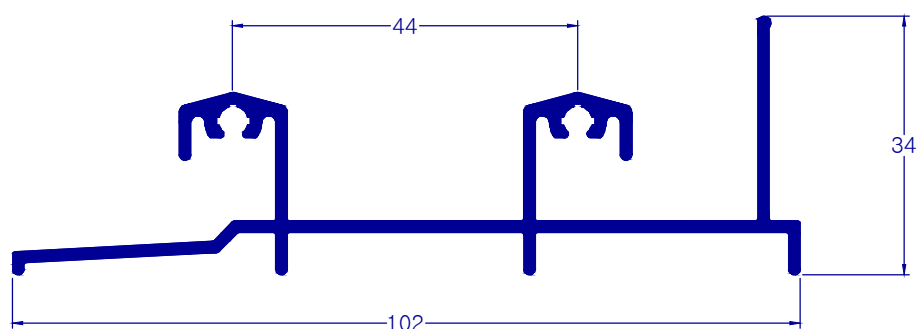
PLG-070
2,117 kg/m



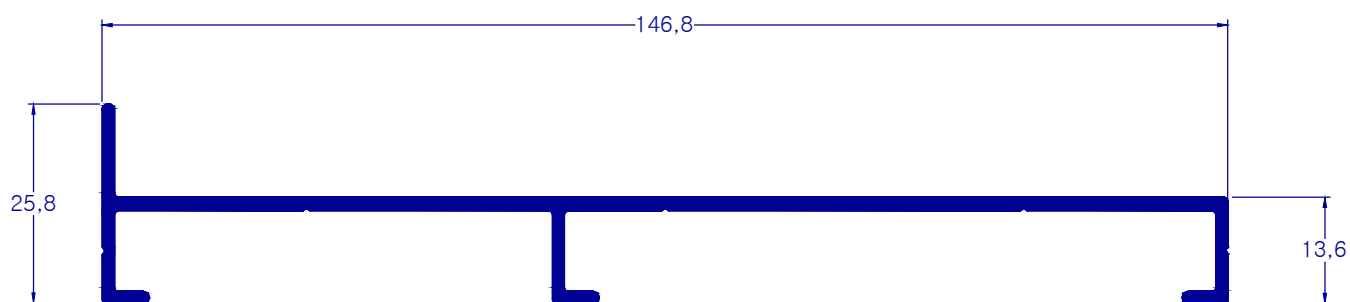
PLG-071
1,967 kg/m



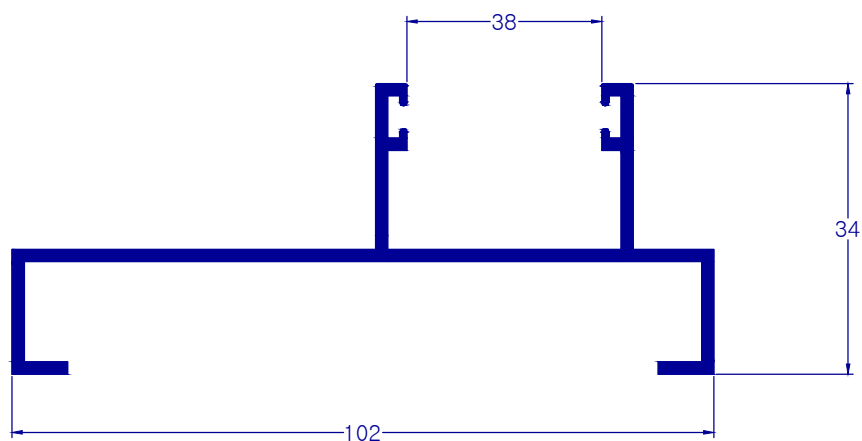
PLG-072
1,163 kg/m



PLG-610
0,957 kg/m

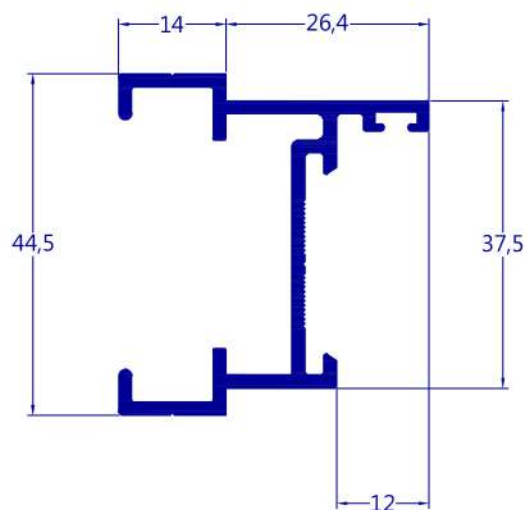


PLG-158
0,887 kg/m

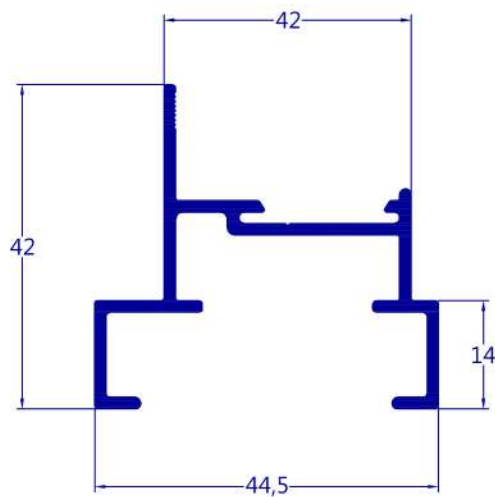


PLG-124
0,812 kg/m

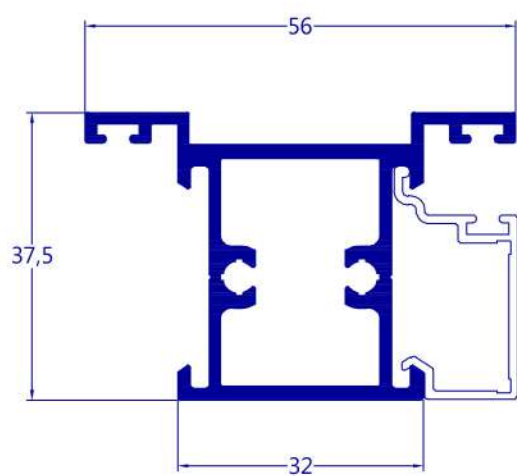
LINHA -G III/IV



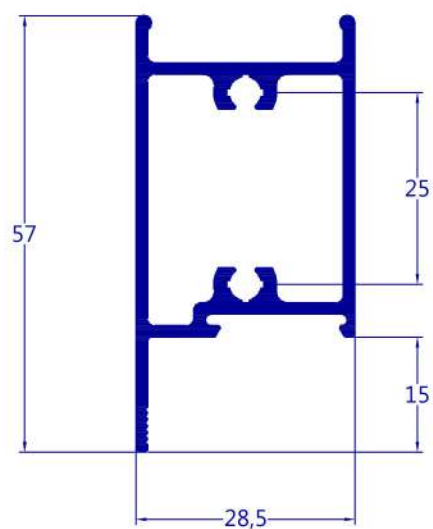
PLG-056
0,664 kg/m



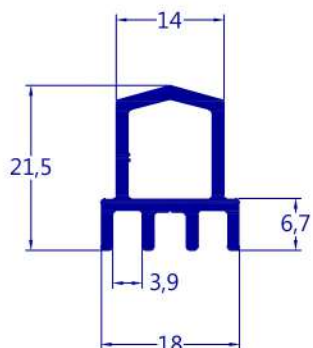
PLG-063
0,549 kg/m



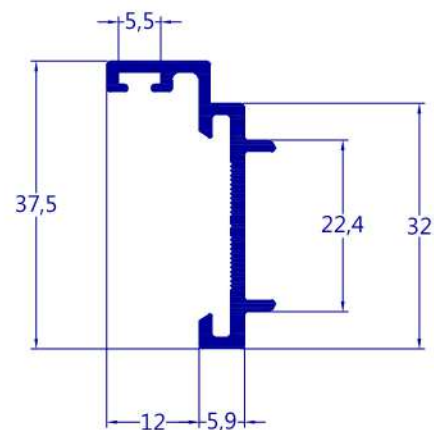
PLG-057
0,921 kg/m



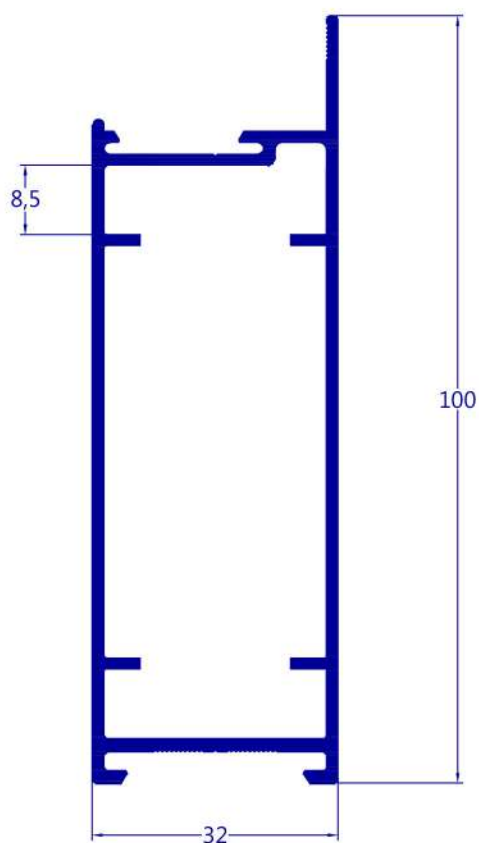
PLG-058
0,759 kg/m



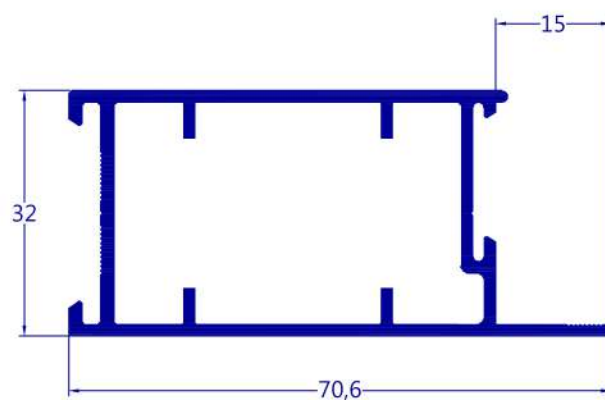
PLG-061
0,319 kg/m



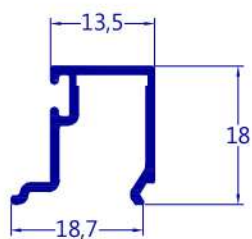
PLG-016
0,338 kg/m



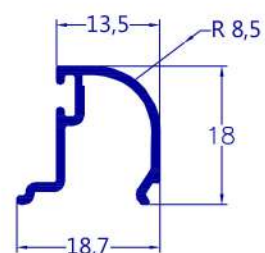
PLG-042
0,949 kg/m



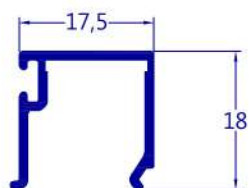
PLG-043
0,835 kg/m



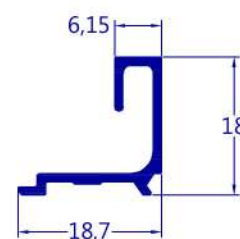
PBG-057
0,170 kg/m



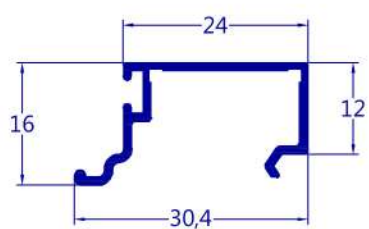
PLG-026
0,153 kg/m



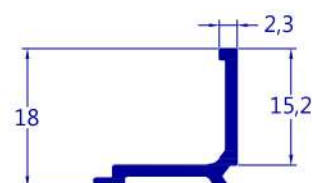
PLG-059
0,169 kg/m



PLG-027
0,136 kg/m

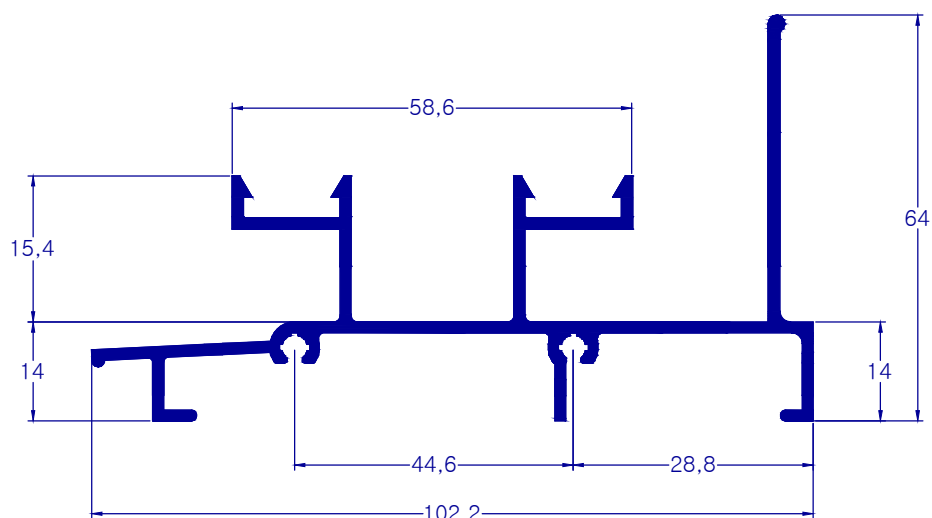


PLG-060
0,195 kg/m

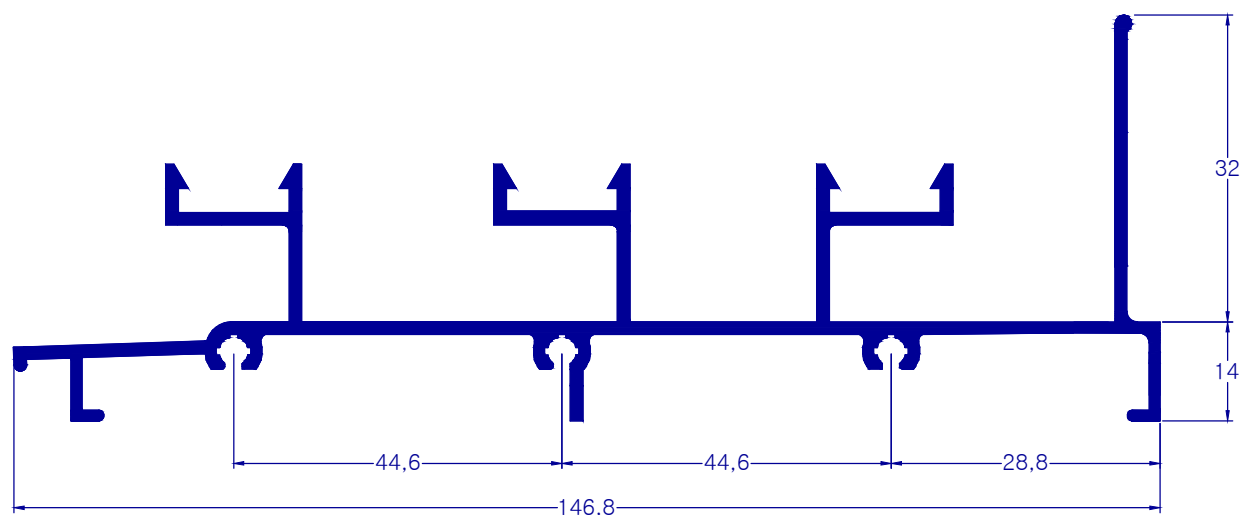


PLG-015
0,147 kg/m

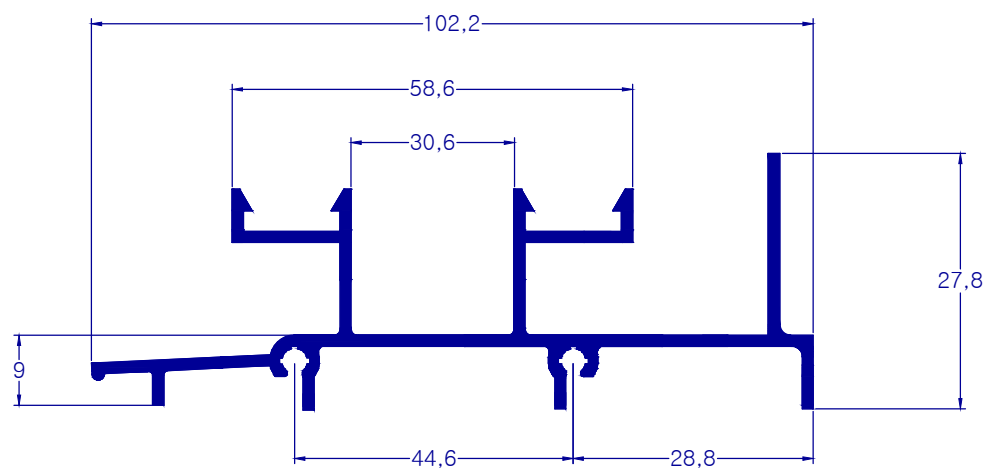
LINHA -G III/IV



PLG-115
1,286 kg/m

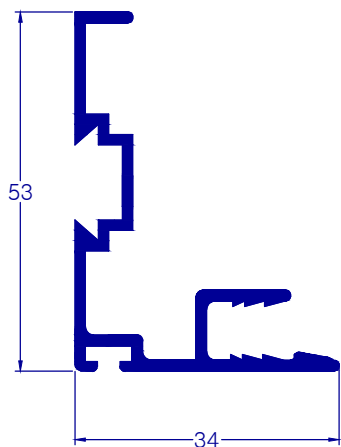


PLG-116
1,551 kg/m

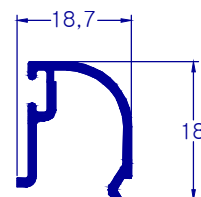


PLG-125
1,008 kg/m

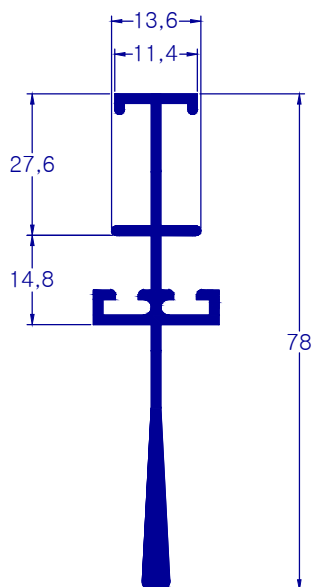
LINHA -G III/IV



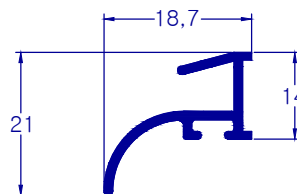
PLG-023
0,532 kg/m



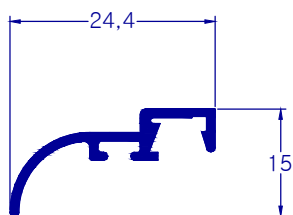
PLG-164
0,163 kg/m



PLG-093
0,706 kg/m

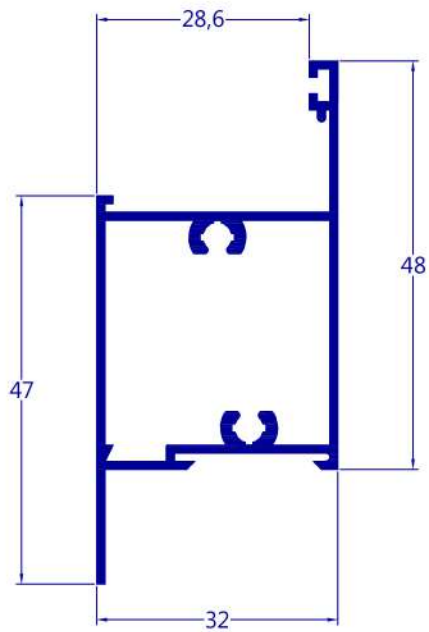


PLG-092
0,162 kg/m

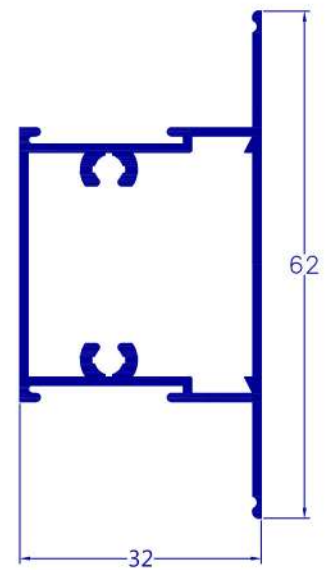


PLG-091
0,158 kg/m

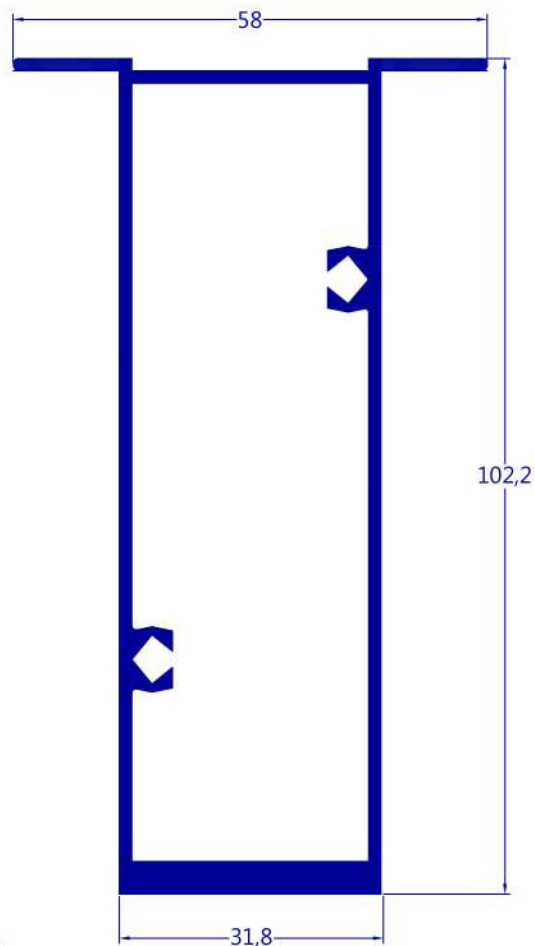
LINHA -G III/IV



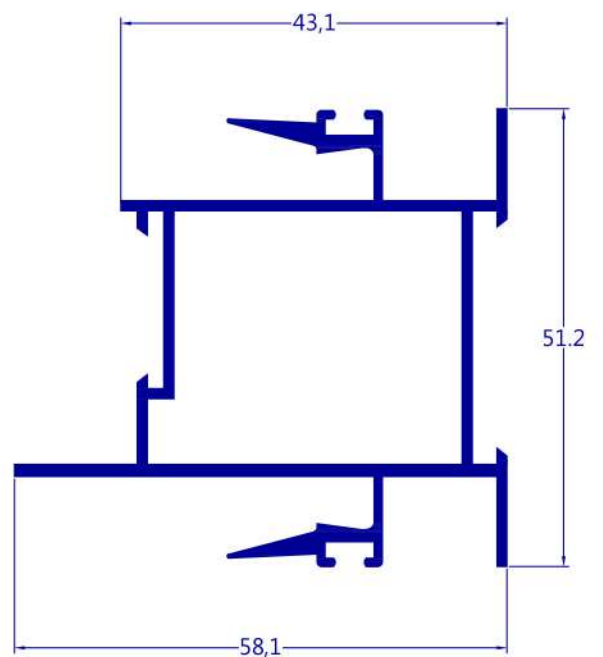
PLG-076
0,772 kg/m



PLG-079
0,782 kg/m

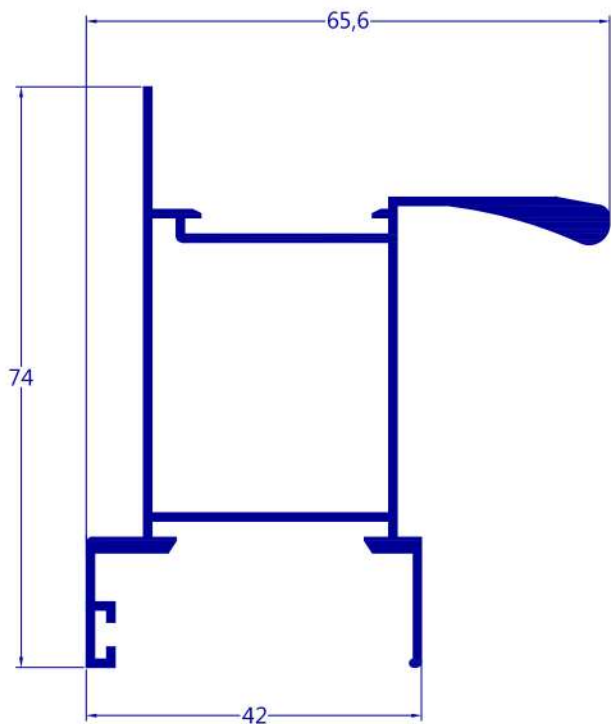


PLG-176
1,623 kg/m

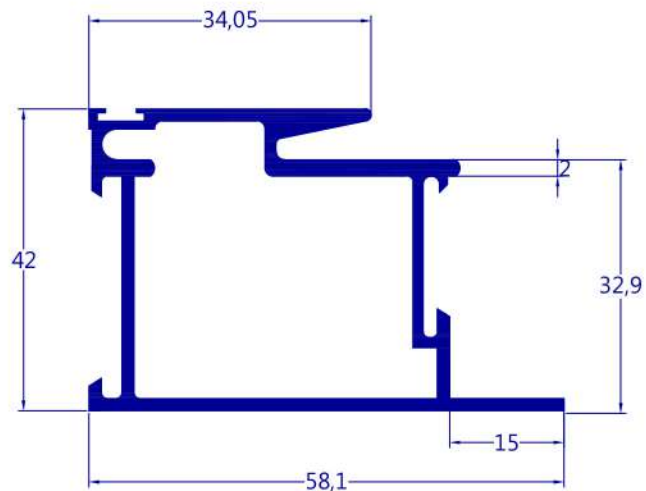


PLG-162
1,088 kg/m

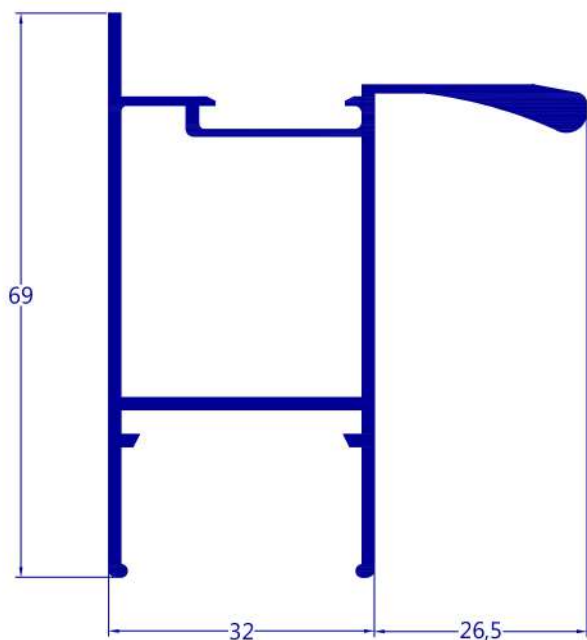
LINHA -G III/IV



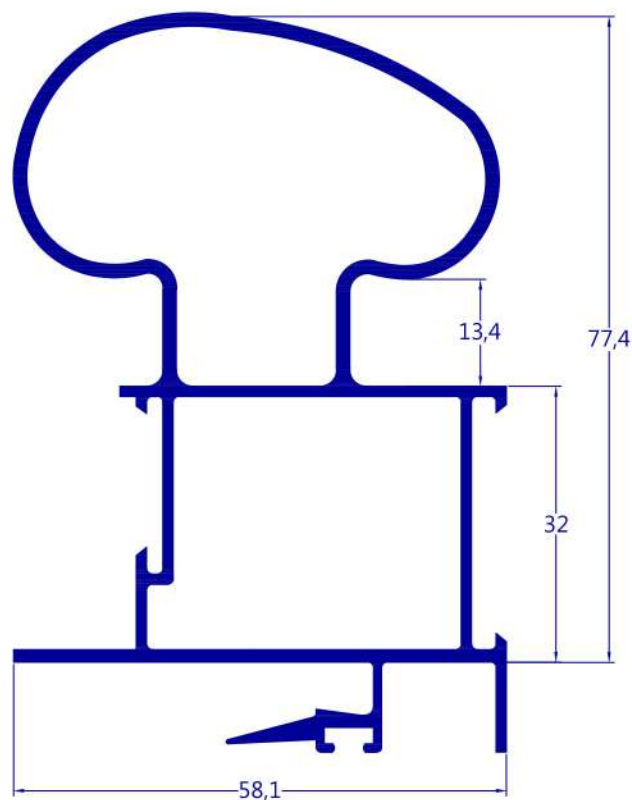
PLG-020
1,125 kg/m



PLG-019
1,091 kg/m

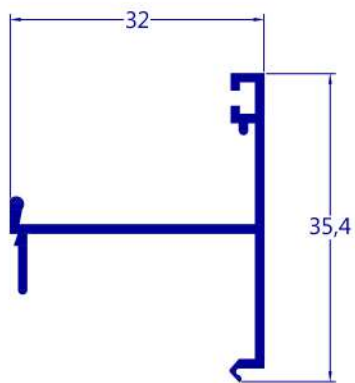


PLG-017
1,022 kg/m

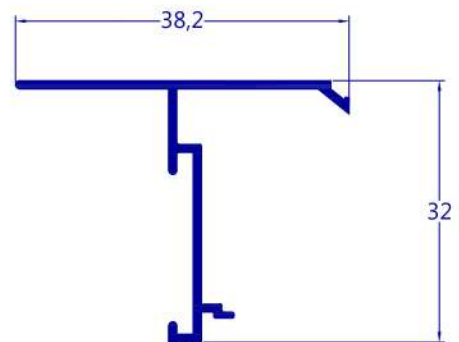


PLG-021
1,752 kg/m

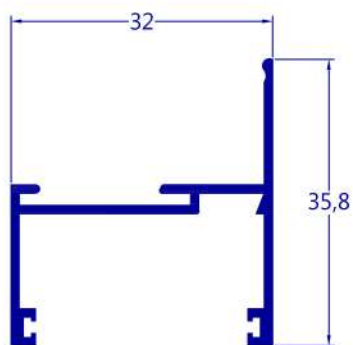
LINHA -G III/IV



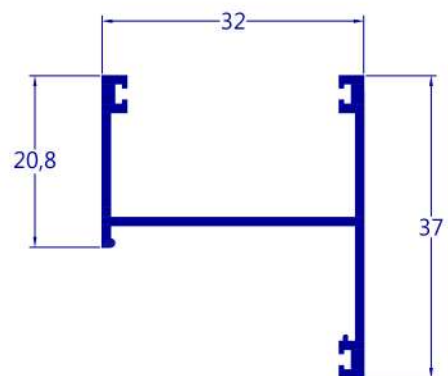
PLG-082
0,362 kg/m



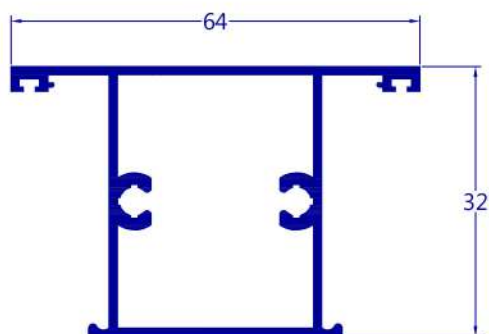
PLG-077
0,331 kg/m



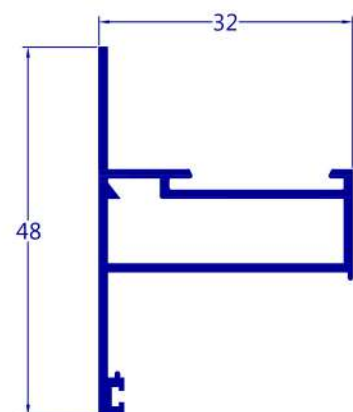
PLG-083
0,413 kg/m



PLG-068
0,411 kg/m

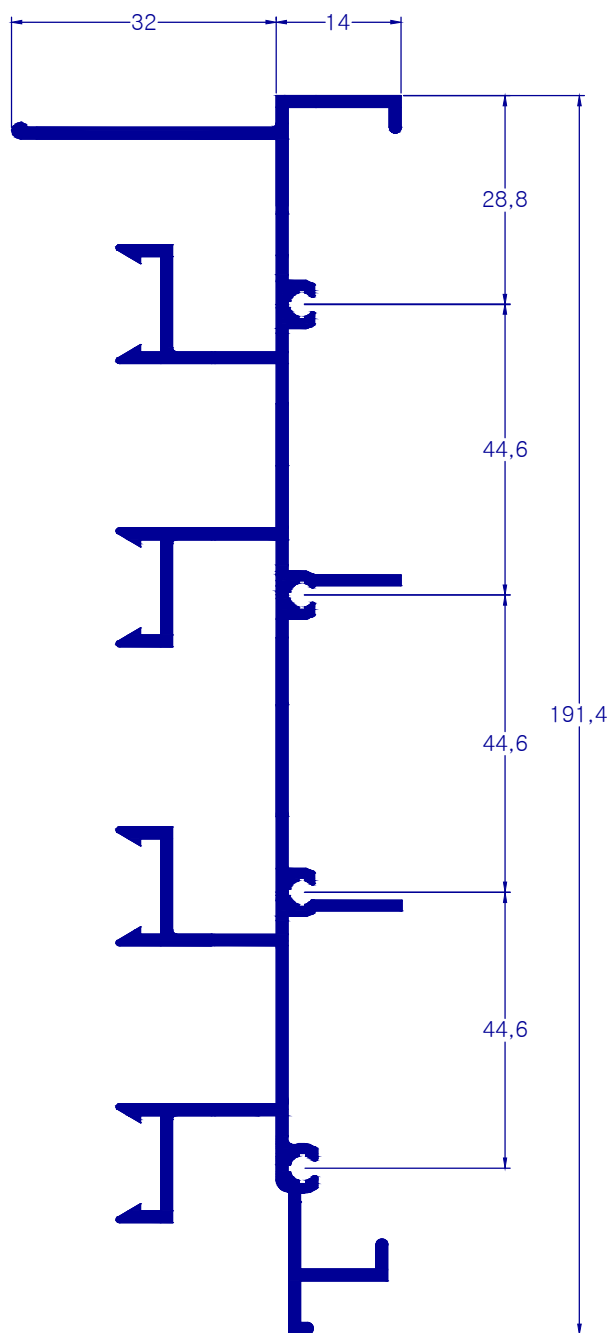


PLG-074
0,772 kg/m

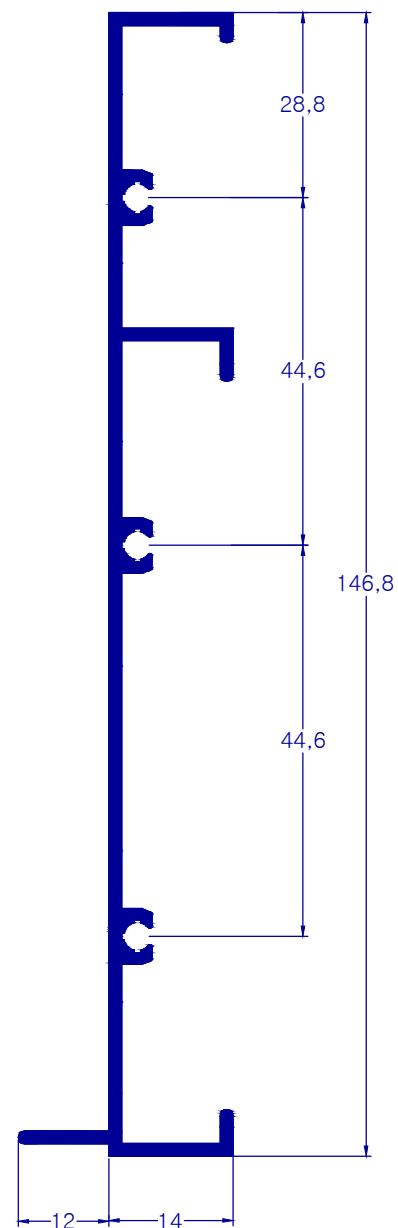


PLG-085
0,536 kg/m

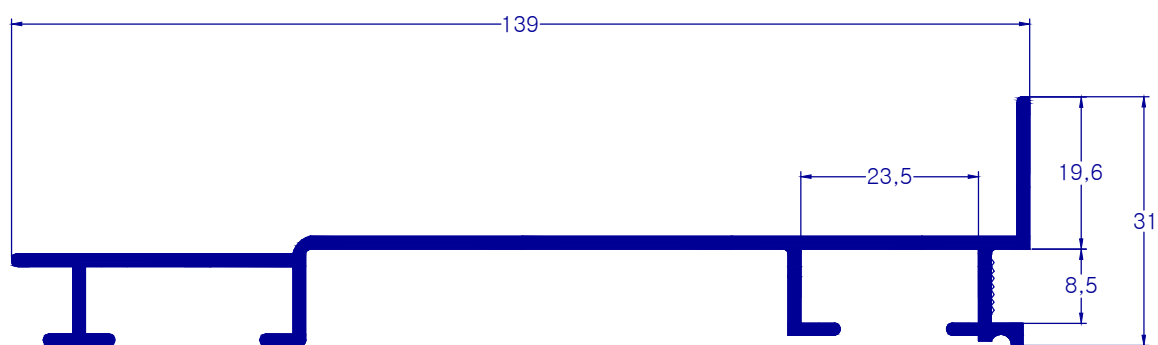
LINHA - G III/IV



PLG-160
2,082 kg/m

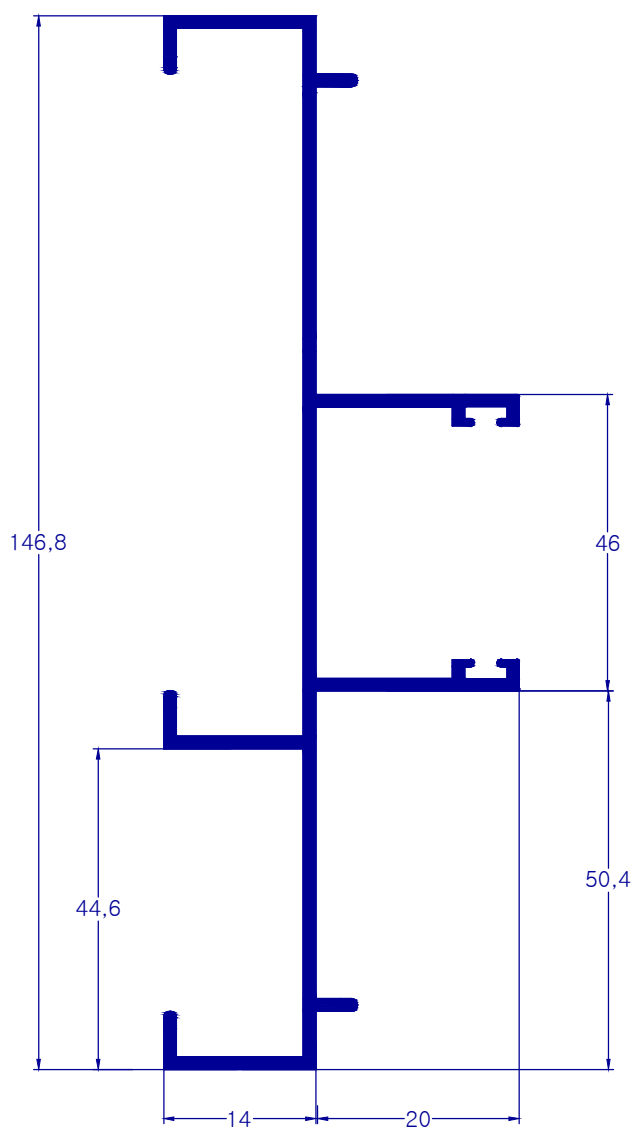


PLG-234
1,068 kg/m

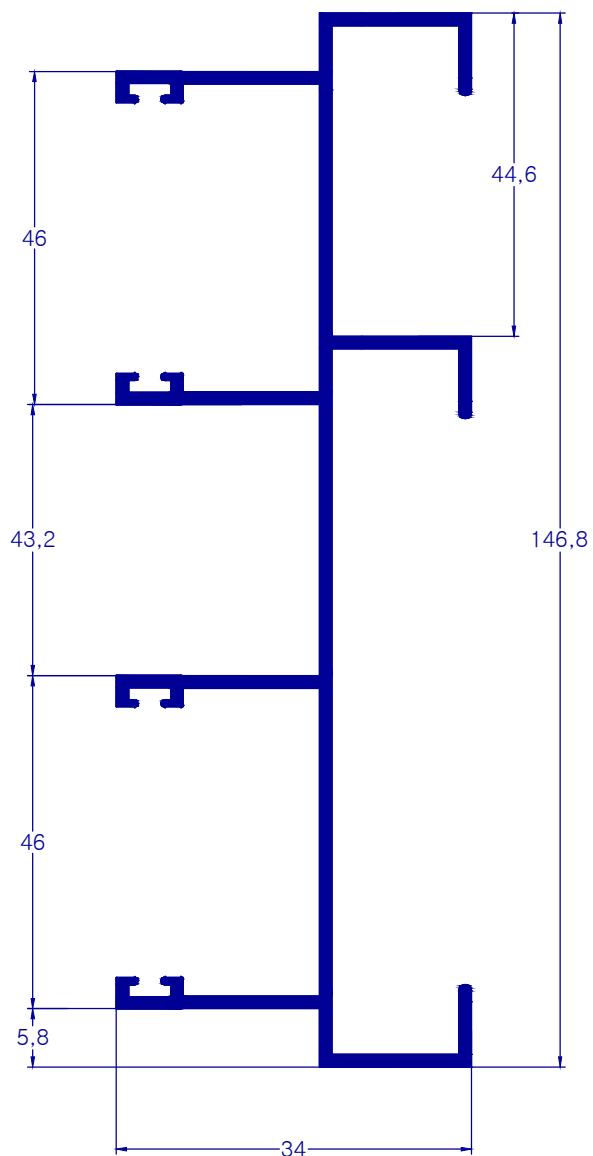


CM-168
0,957 kg/m

LINHA - G III/IV

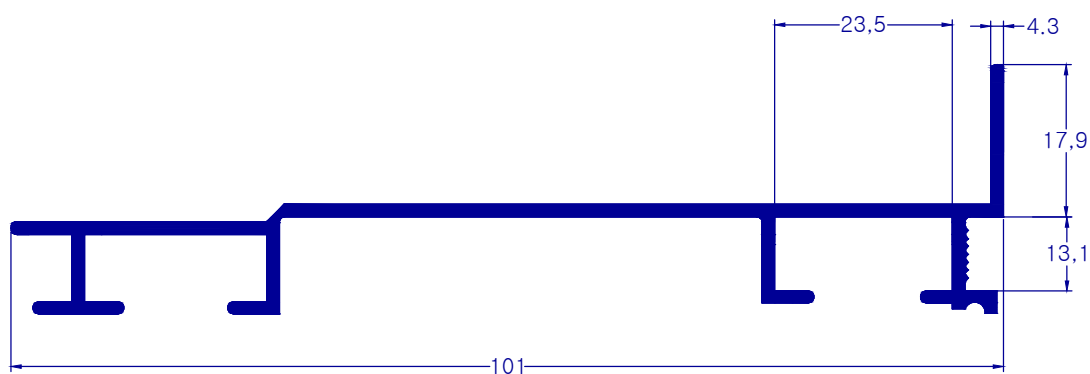


PLG-144
1,072 kg/m

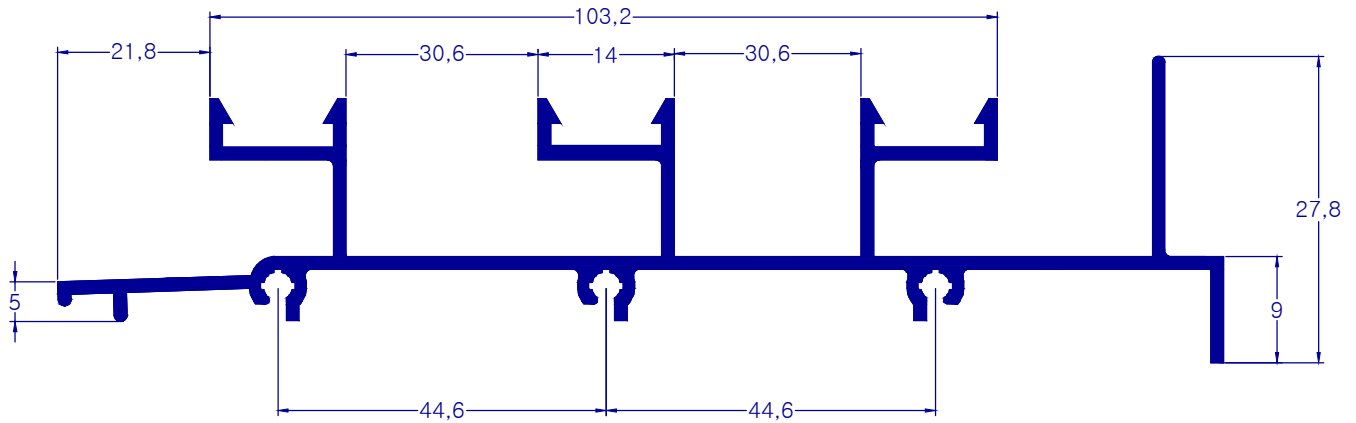


PLG-145
1,257 kg/m

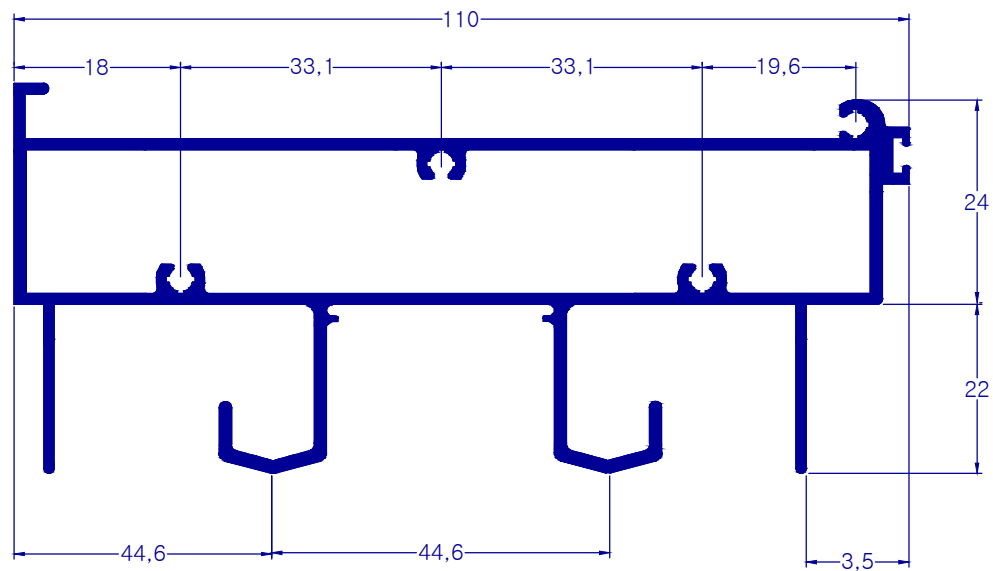
CM-218
0,667 kg/m



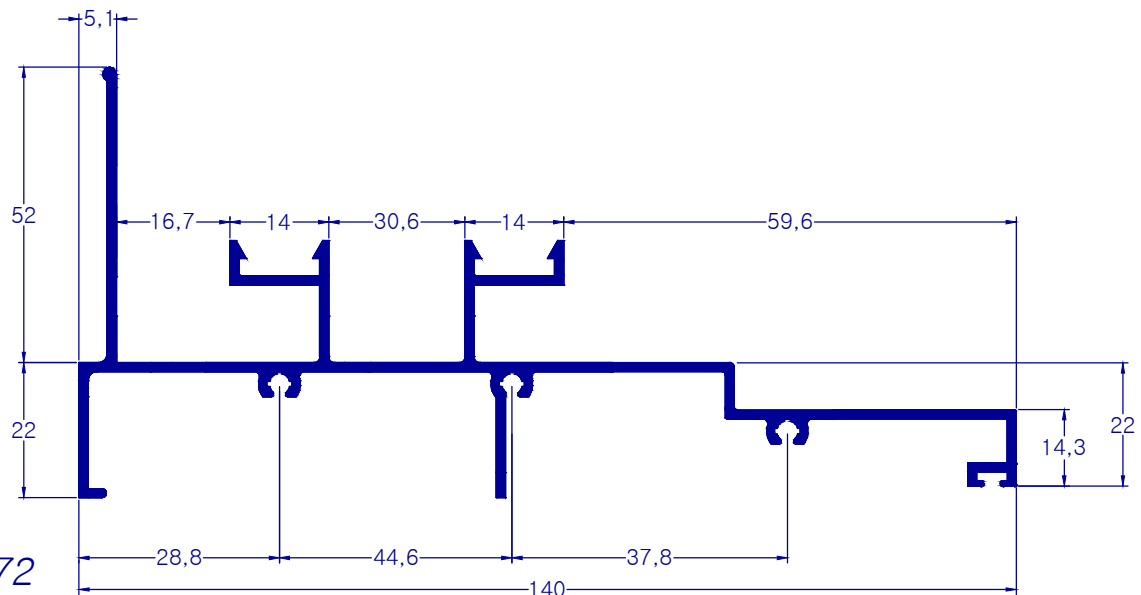
LINHA - G III/IV



PLG-143
1,420 kg/m

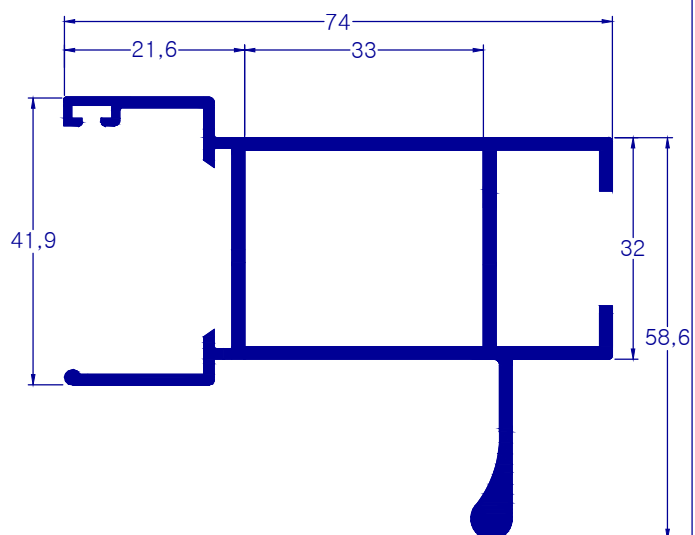


PLG-166
1,897 kg/m

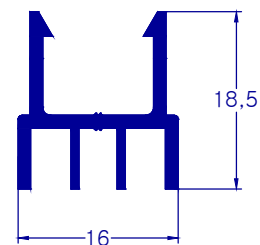


PLG-172
1,686 kg/m

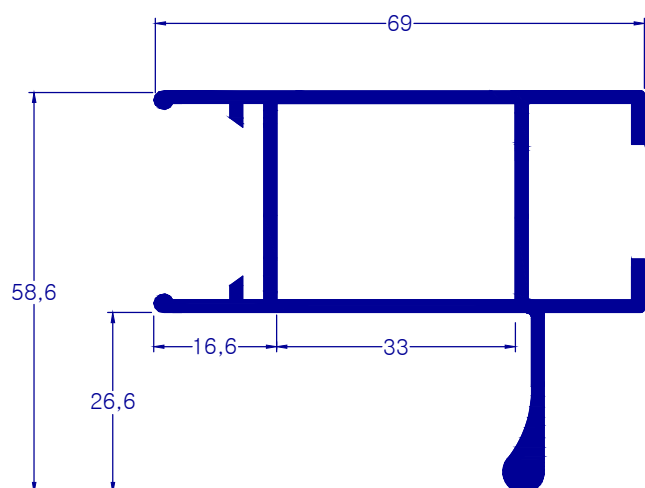
LINHA - G III/IV



PLG-134
1,169 kg/m



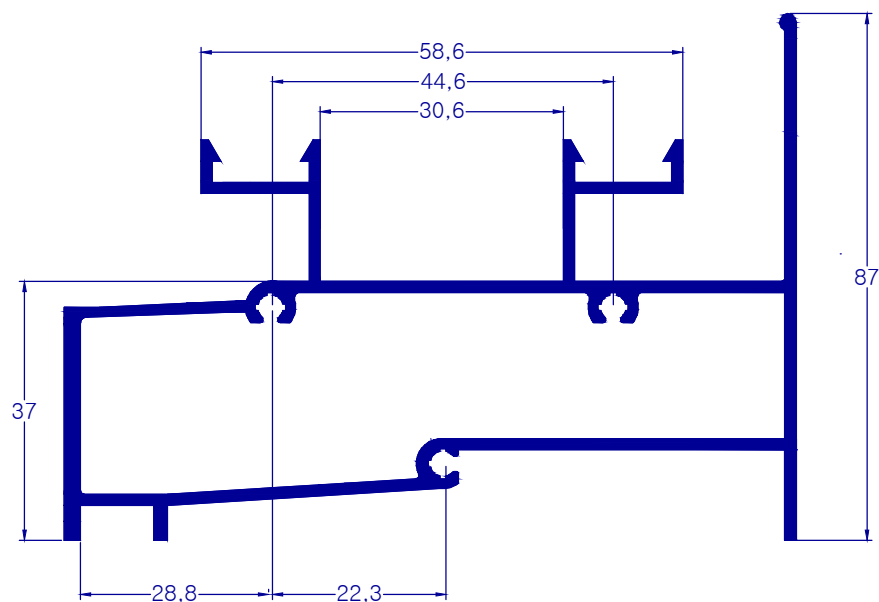
PLG-157
0,251 kg/m



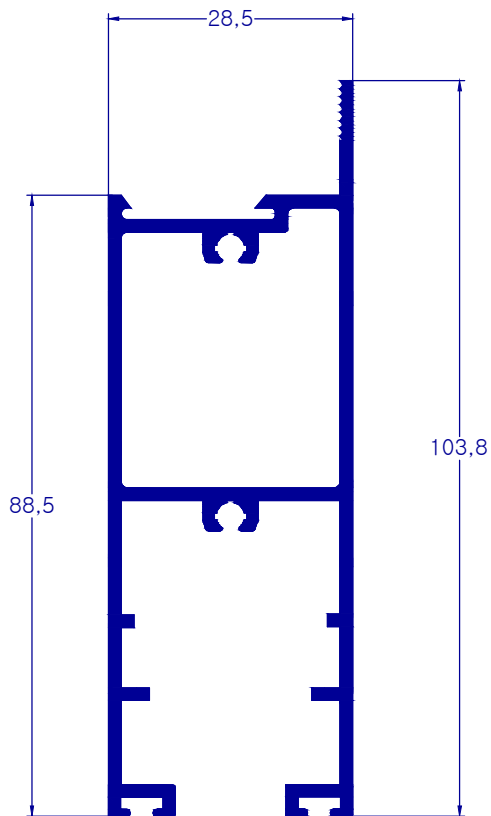
PLG-126
1,069 kg/m



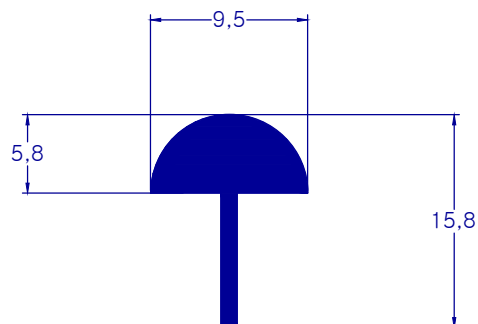
PLG-111
0,096 kg/m



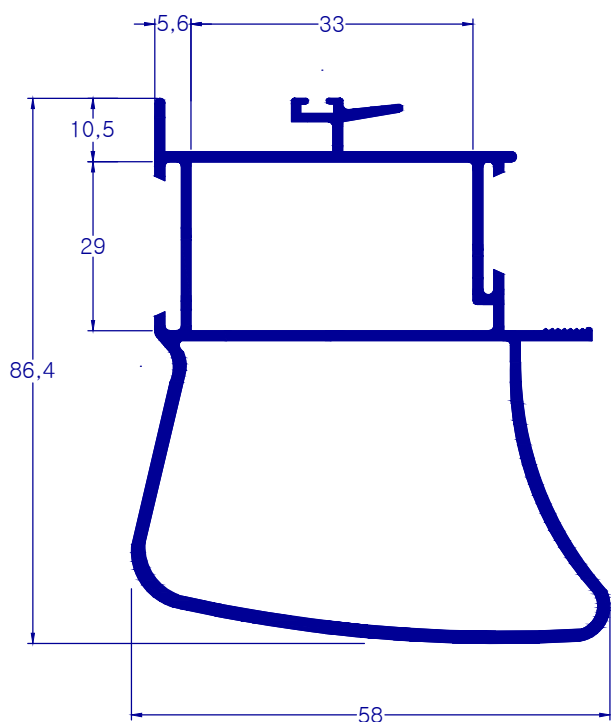
PLG-117
2,060 kg/m



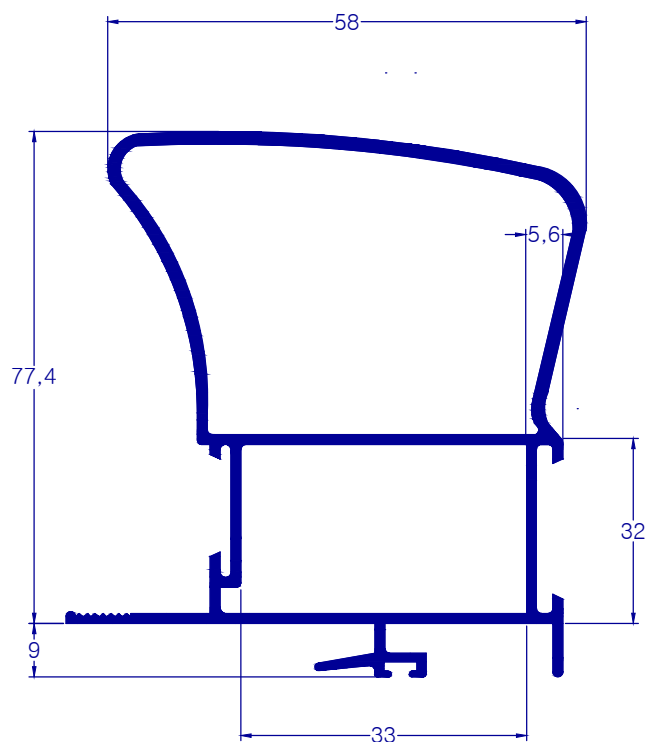
PLG-507
1,285 kg/m



LG-7403
0,182 kg/m

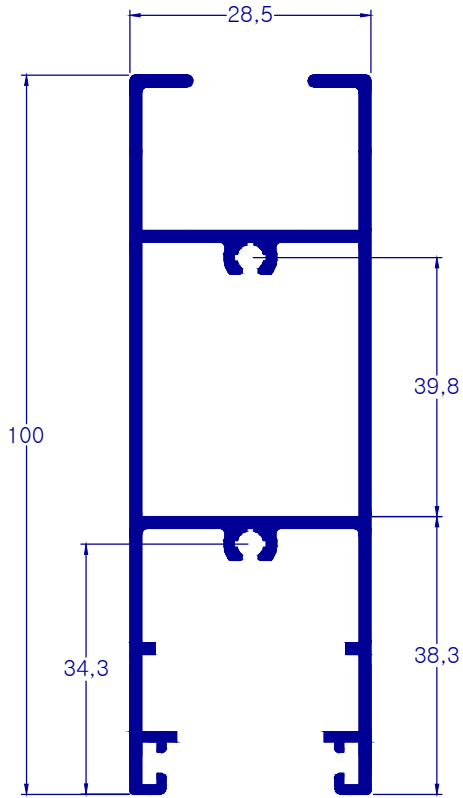


PLG-140
1,601 kg/m

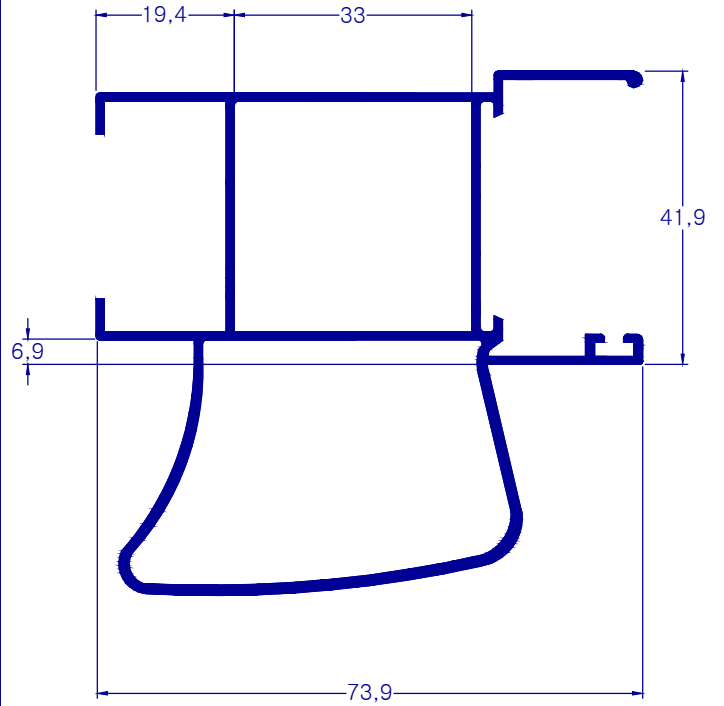


PLG-137
1,604 kg/m

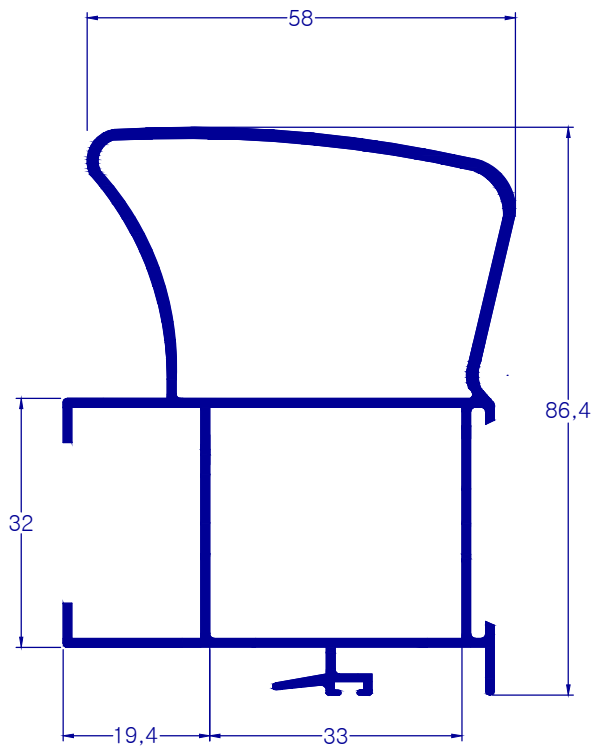
LINHA - G III/IV



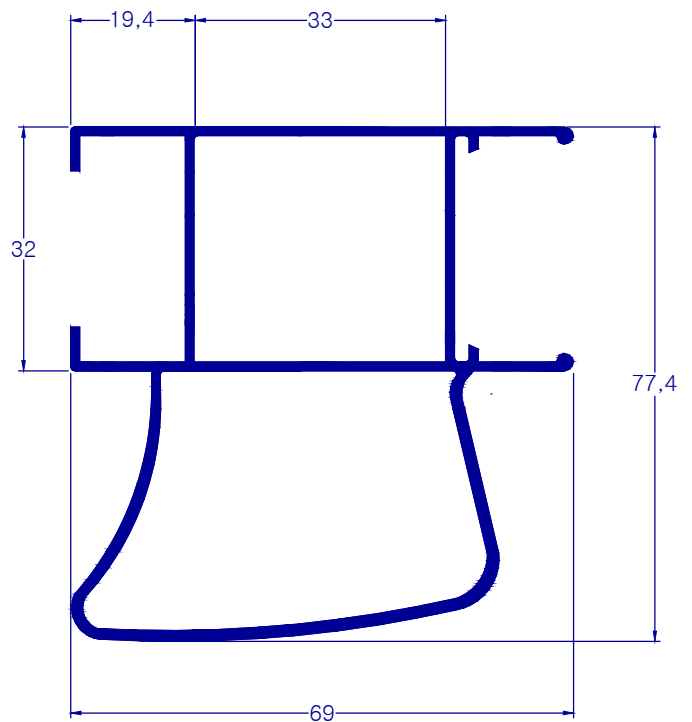
PLG-129
1,226 kg/m



PLG-136
1,688 kg/m

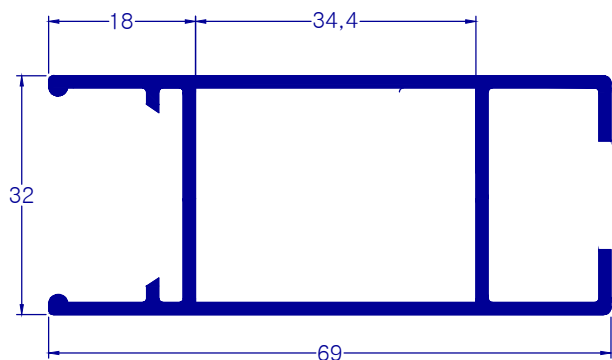


PLG-127
1,656 kg/m

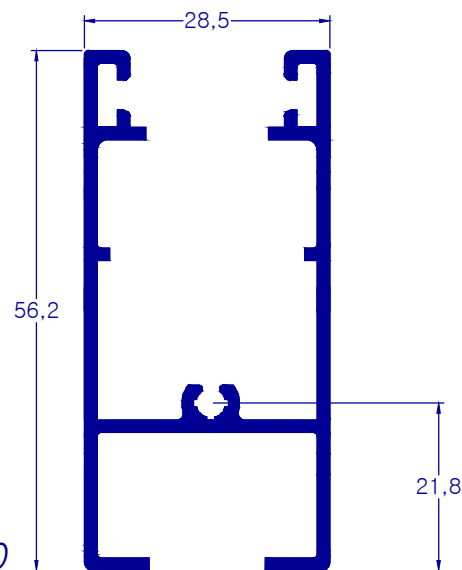


PLG-135
1,597 kg/m

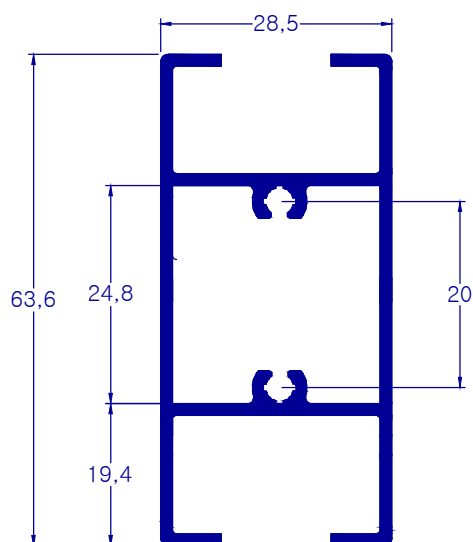
LINHA - G III/IV



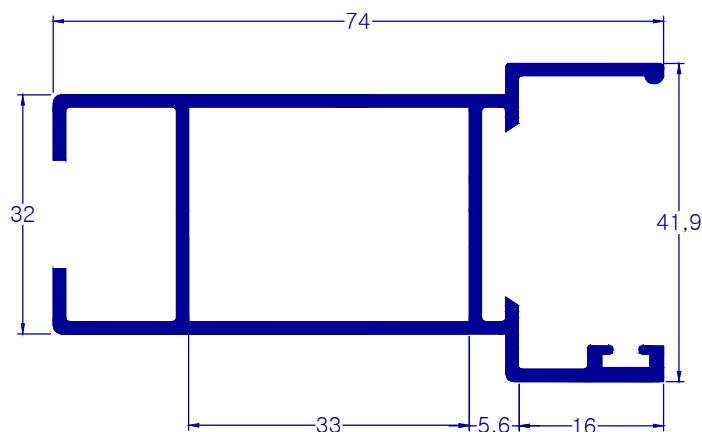
PLG-132
0,842 kg/m



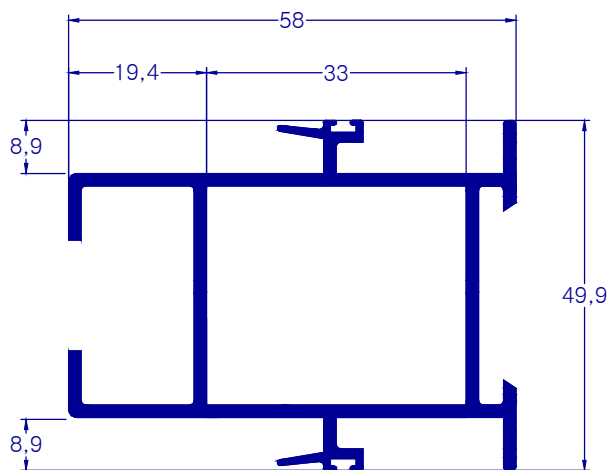
PLG-130
0,661 kg/m



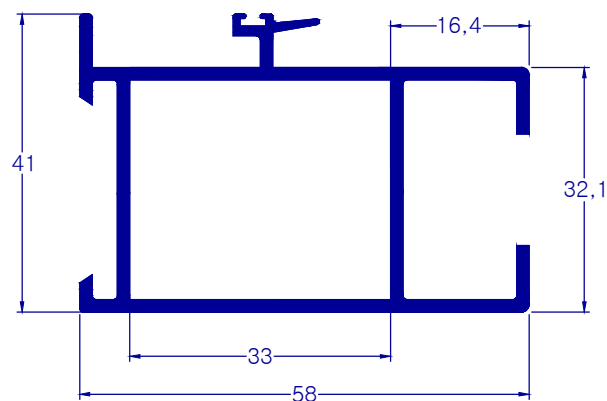
PLG-131
0,820 kg/m



PLG-133
0,936 kg/m

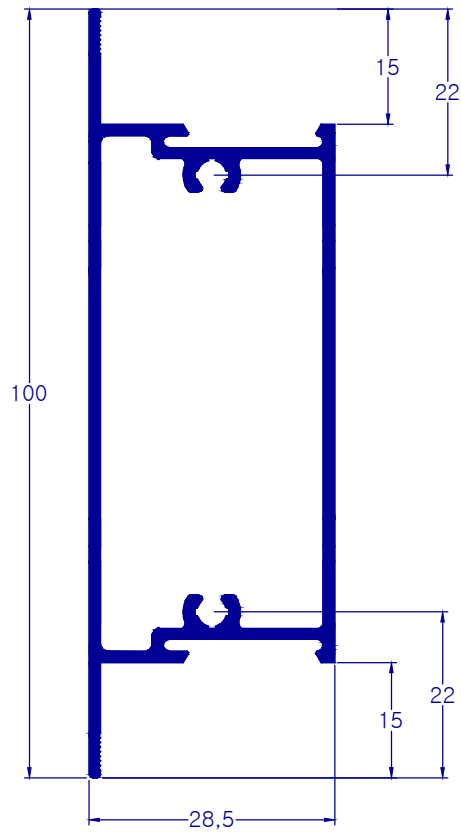


PLG-163
1,110 kg/m

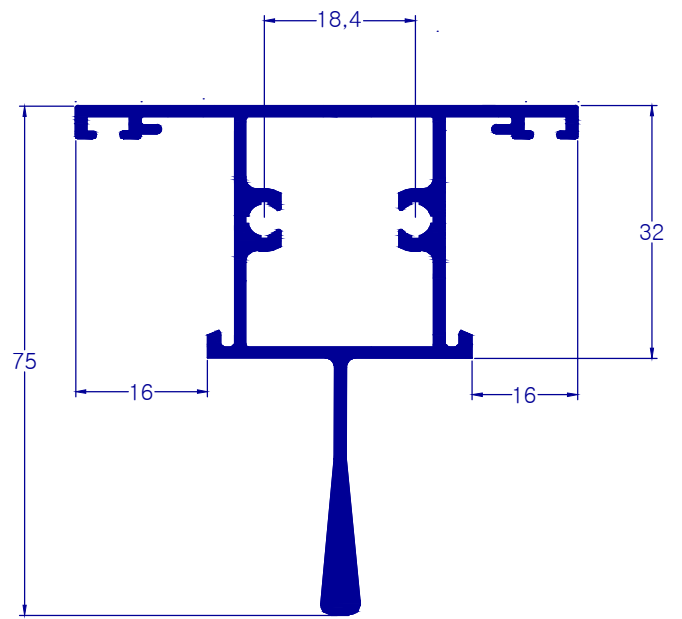


PLG-128
0,952 kg/m

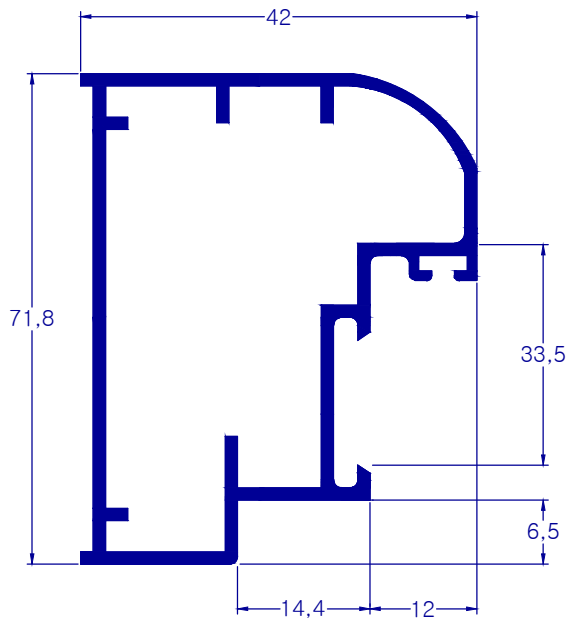
LINHA - G III/IV



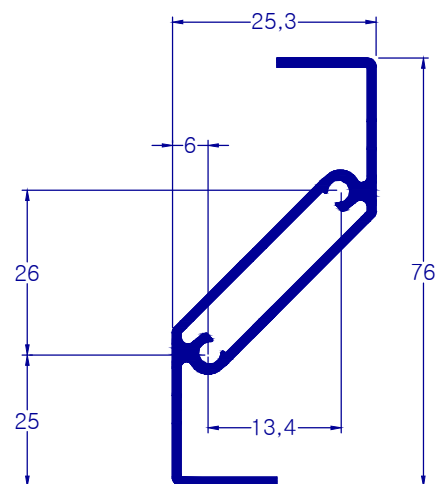
PLG-022
1,480 kg/m



PLG-075
1,211 kg/m

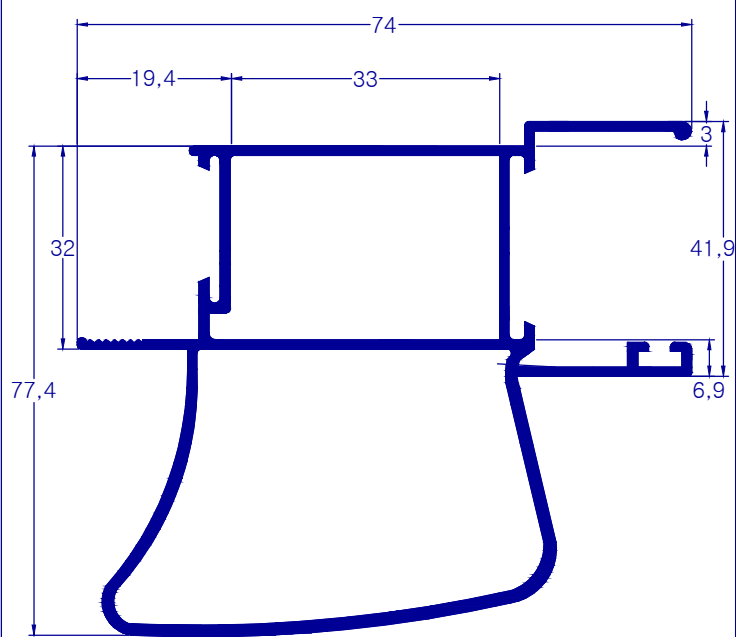


PLG-175
1,084 kg/m

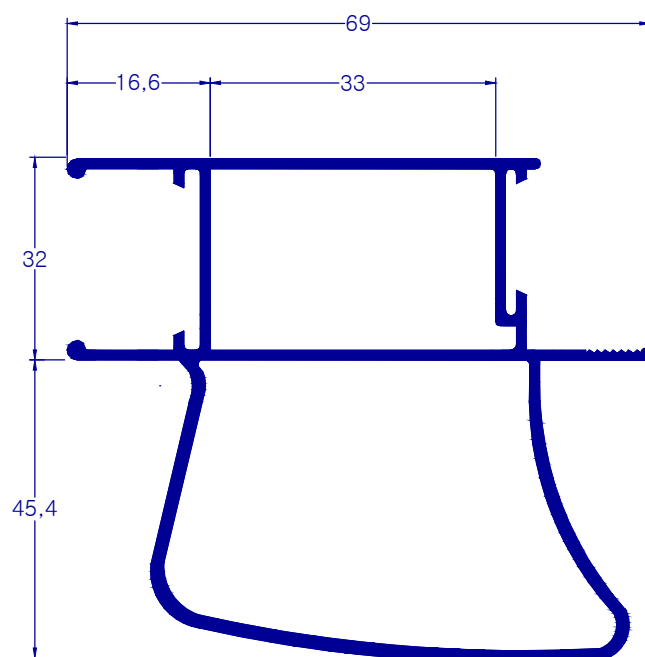


LG-037
0,651 kg/m

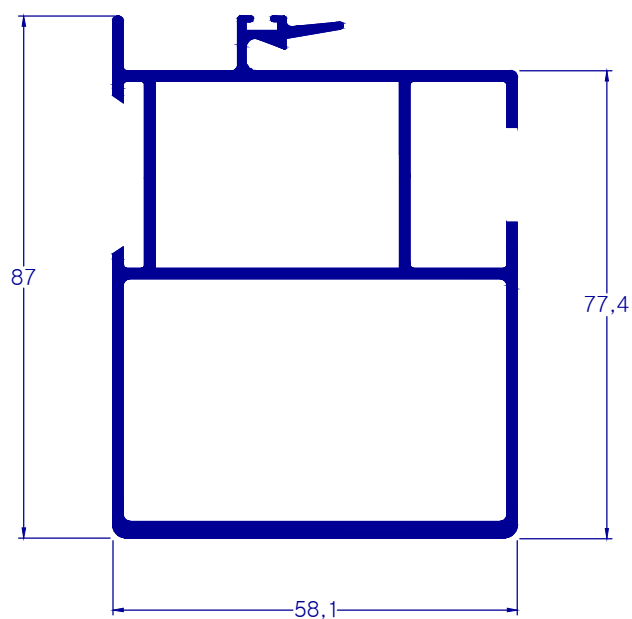
LINHA - G III/IV



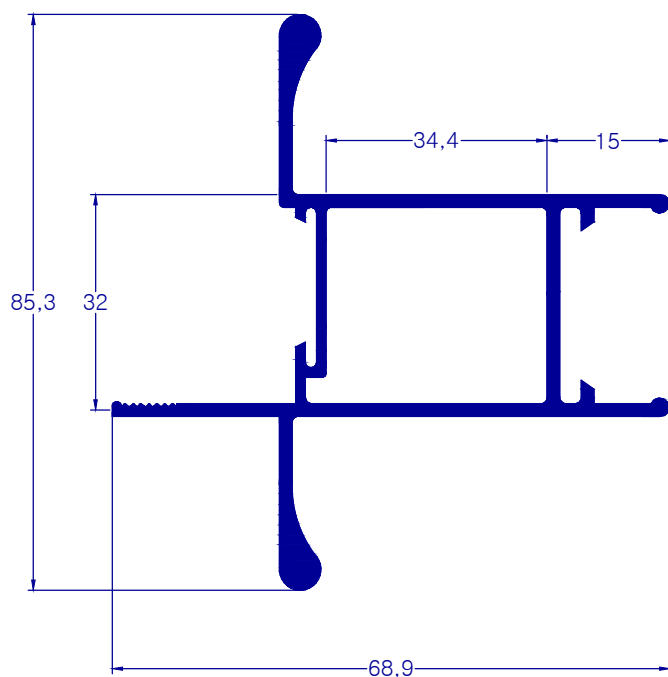
PLG-139
1,609 kg/m



PLG-138
1,519 kg/m



PLG-1152
1,752 kg/m



PLG-201
1,192 kg/m