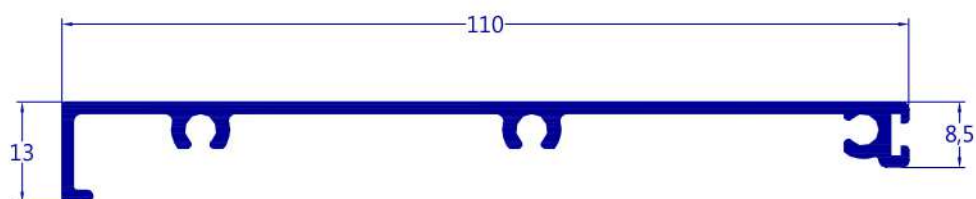
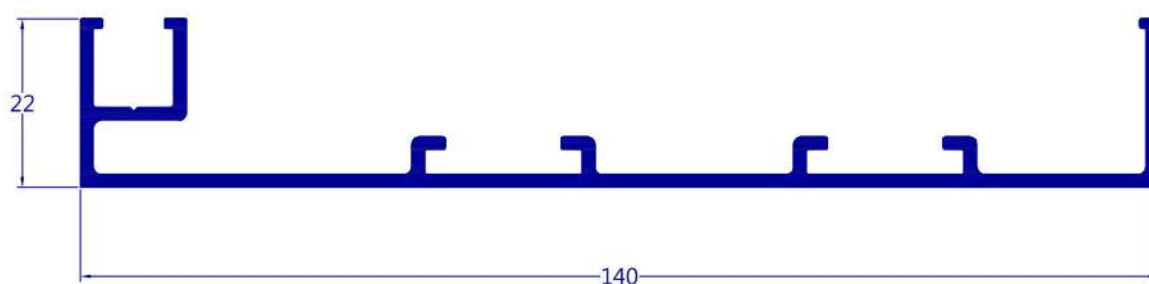


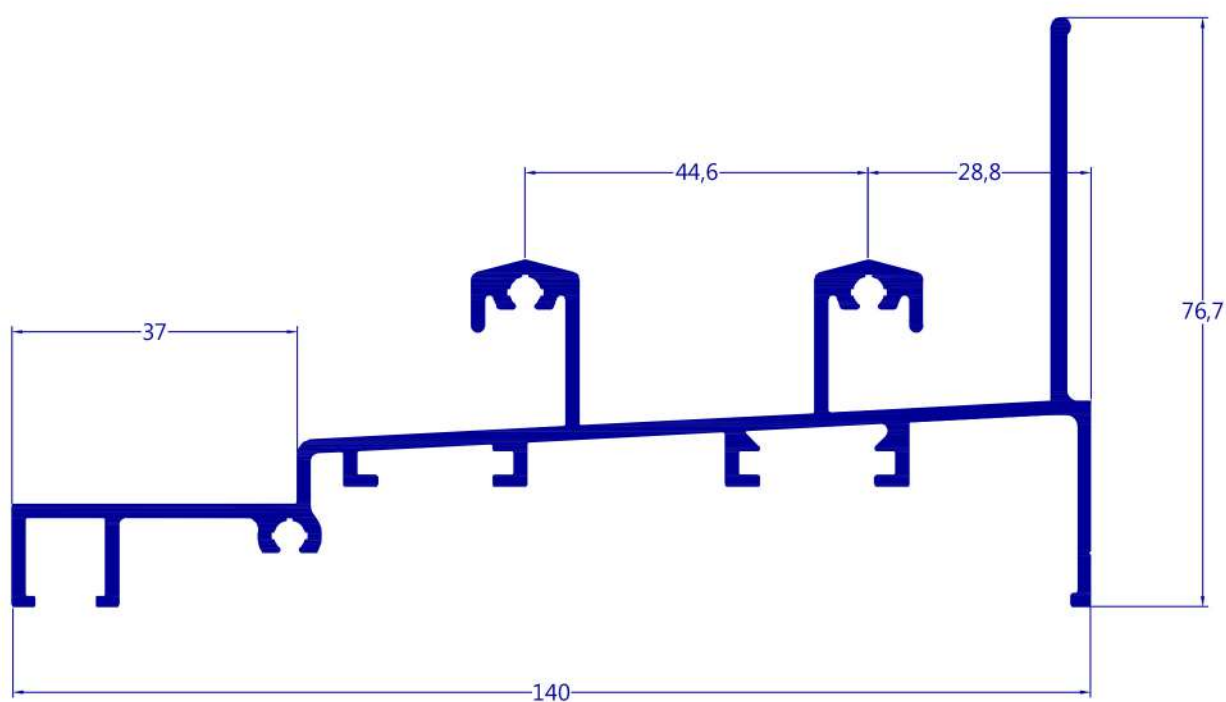
PMN-001
1,374 kg/m



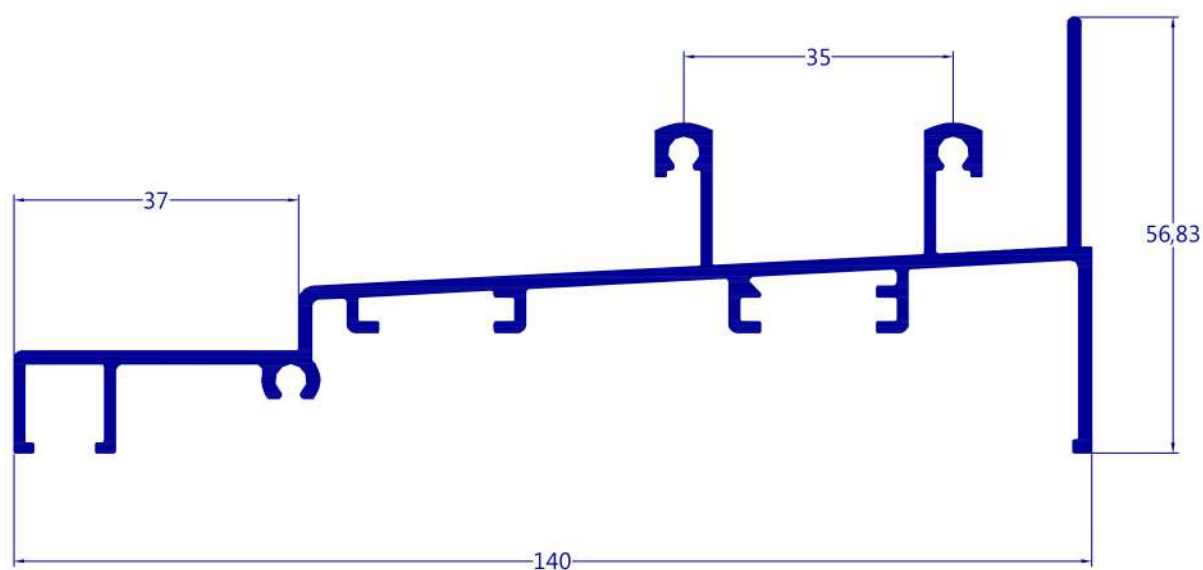
PMN-002
0,669 kg/m



PMN-003
1,093 kg/m

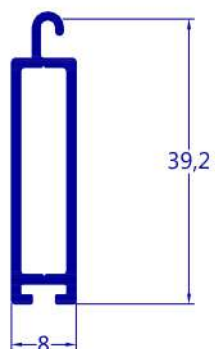


PMN-030
1,900 kg/m

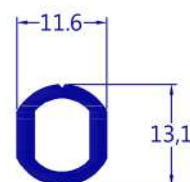


PMN-010
1,495 kg/m

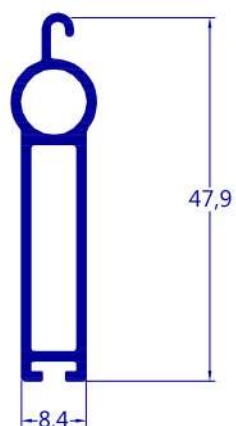
LINHA INTEGRADA



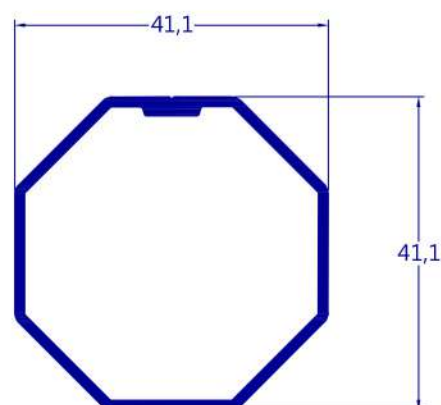
PMN-162
0,271 kg/m



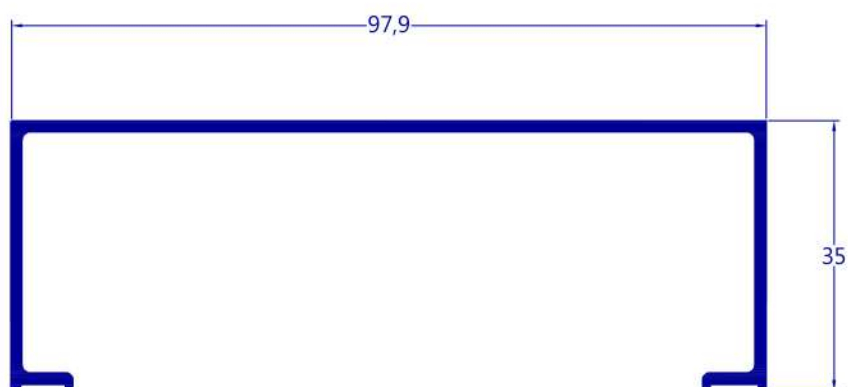
PMN-034
0,176 kg/m



PMN-055
0,368 kg/m

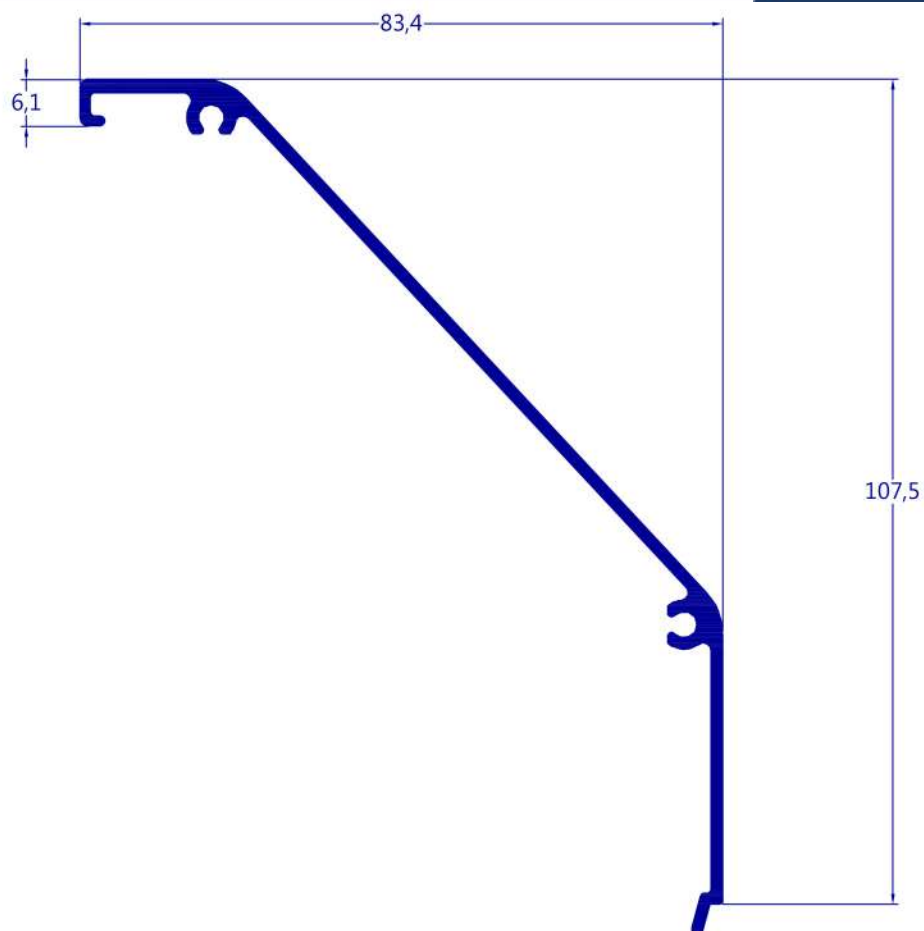


PMN-178
0,496 kg/m

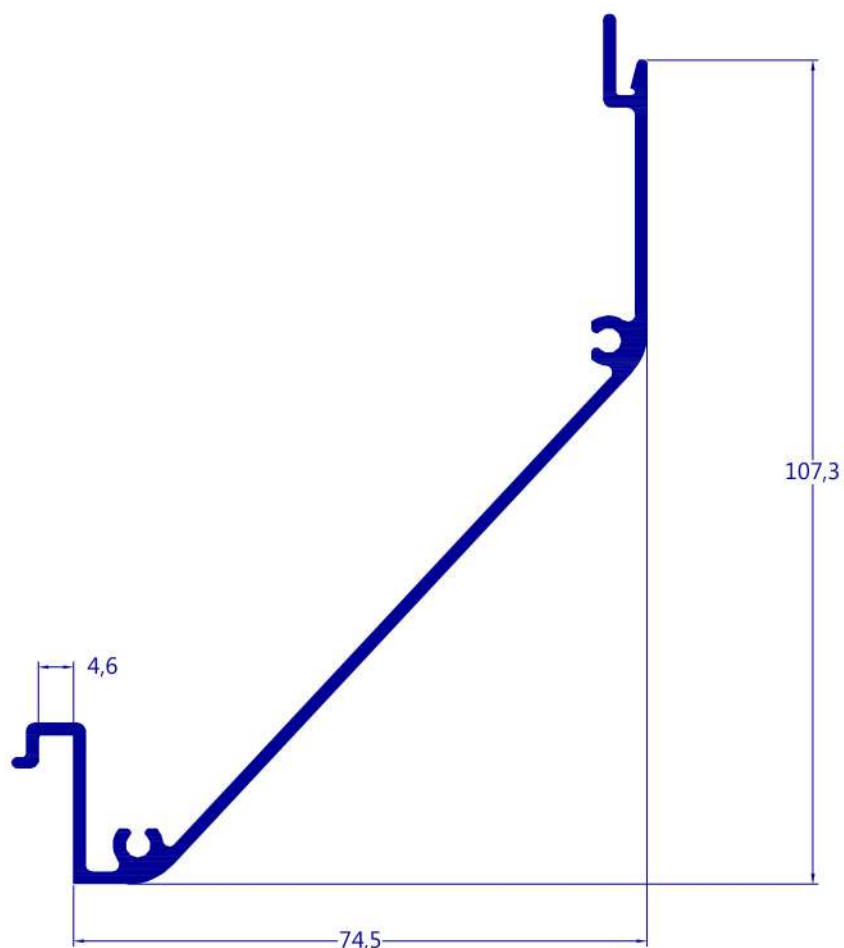


PMN-050
0,734 kg/m

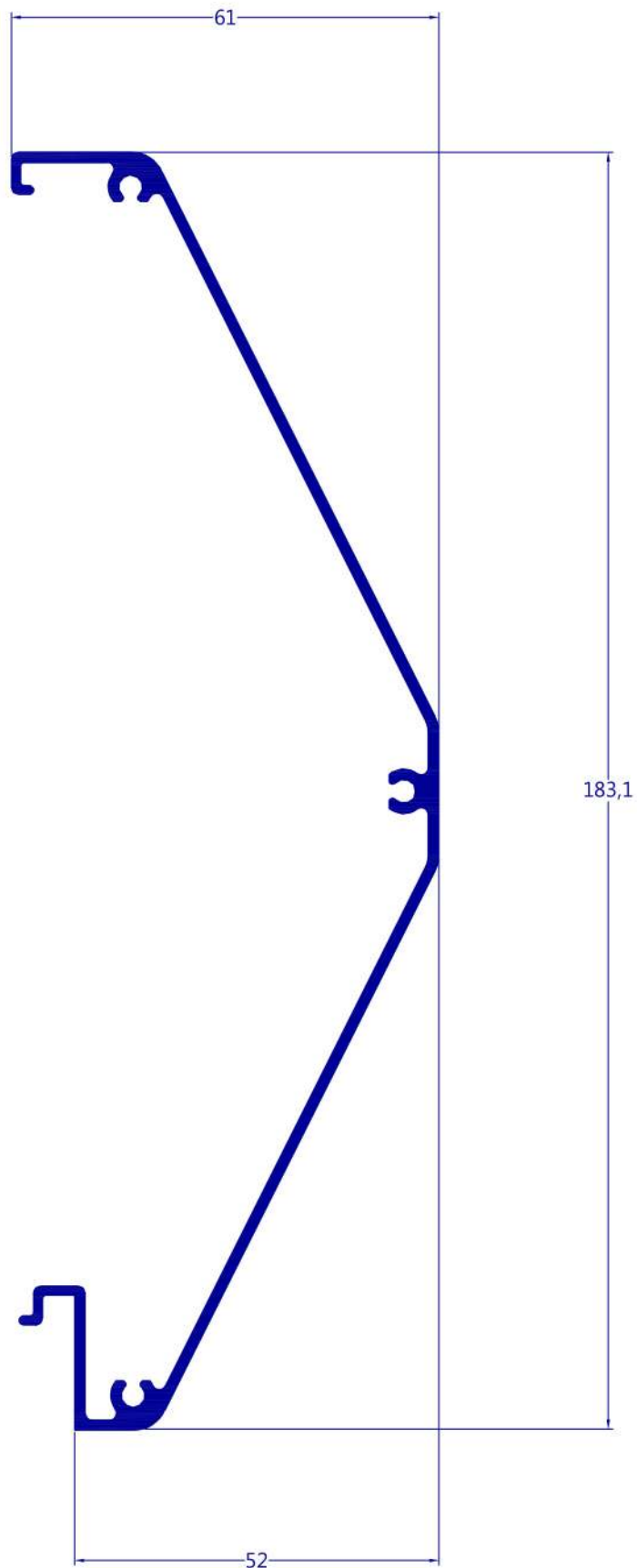
LINHA INTEGRADA



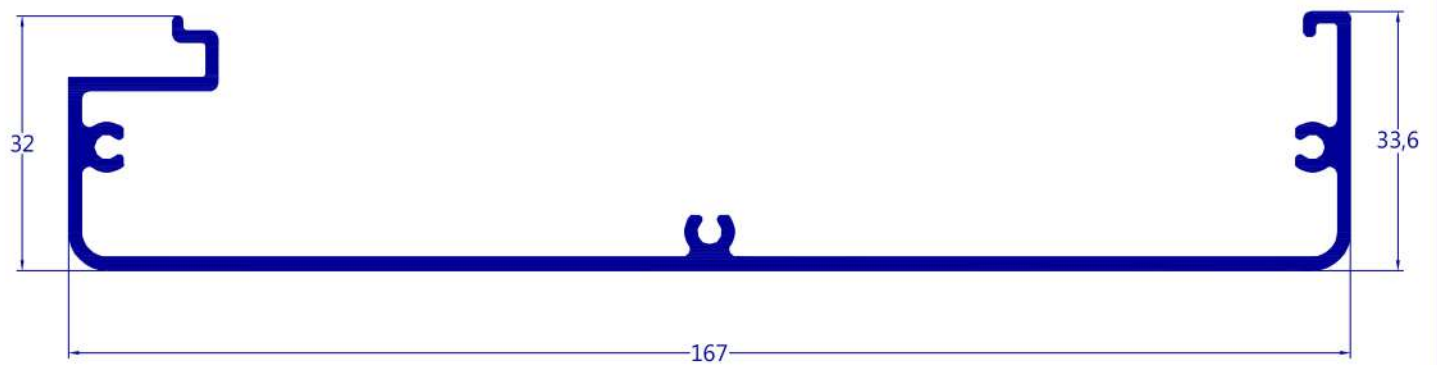
PMN-005
0,783 kg/m



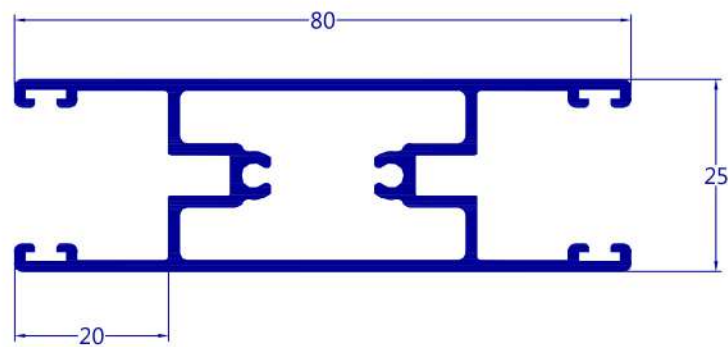
PMN-006
0,878 kg/m



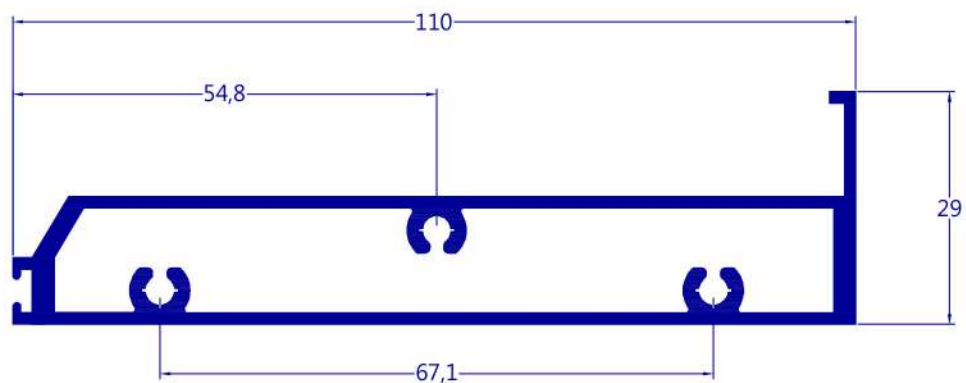
PMN-008
1,385 kg/m



PMN-031
1,335 kg/m

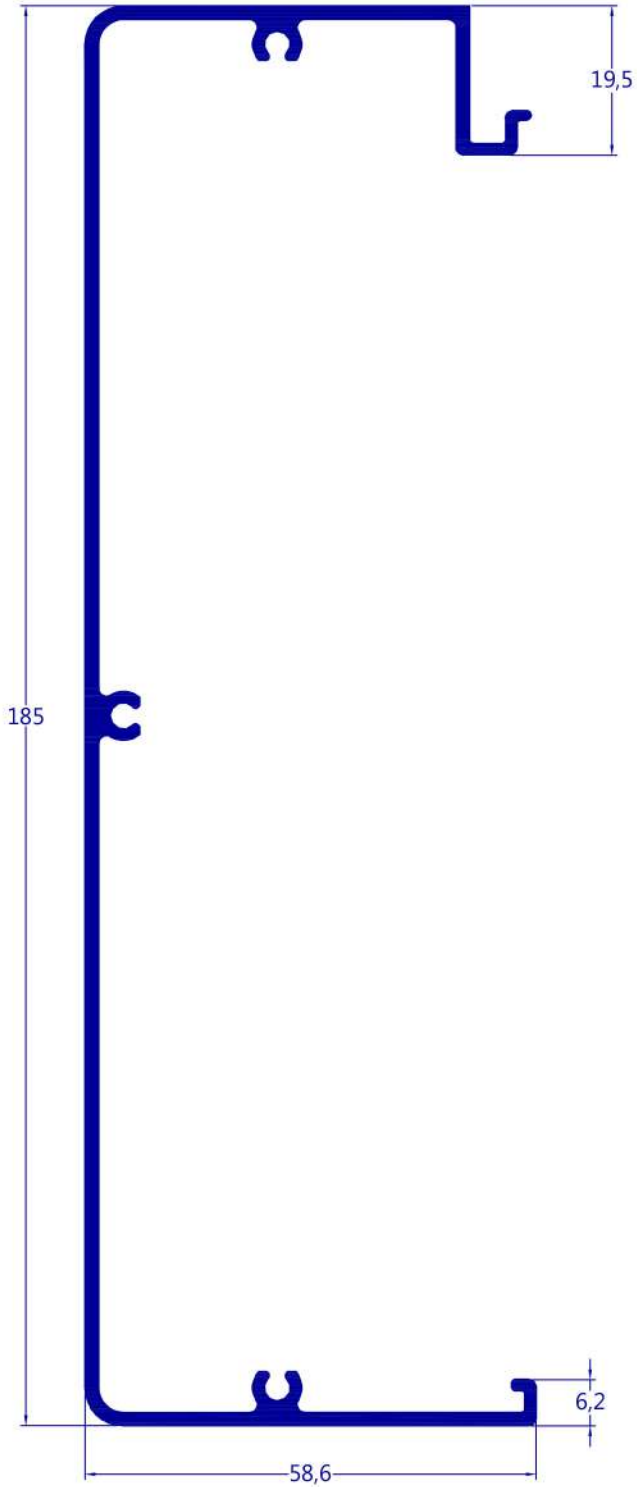


PMN-027
1,043 kg/m

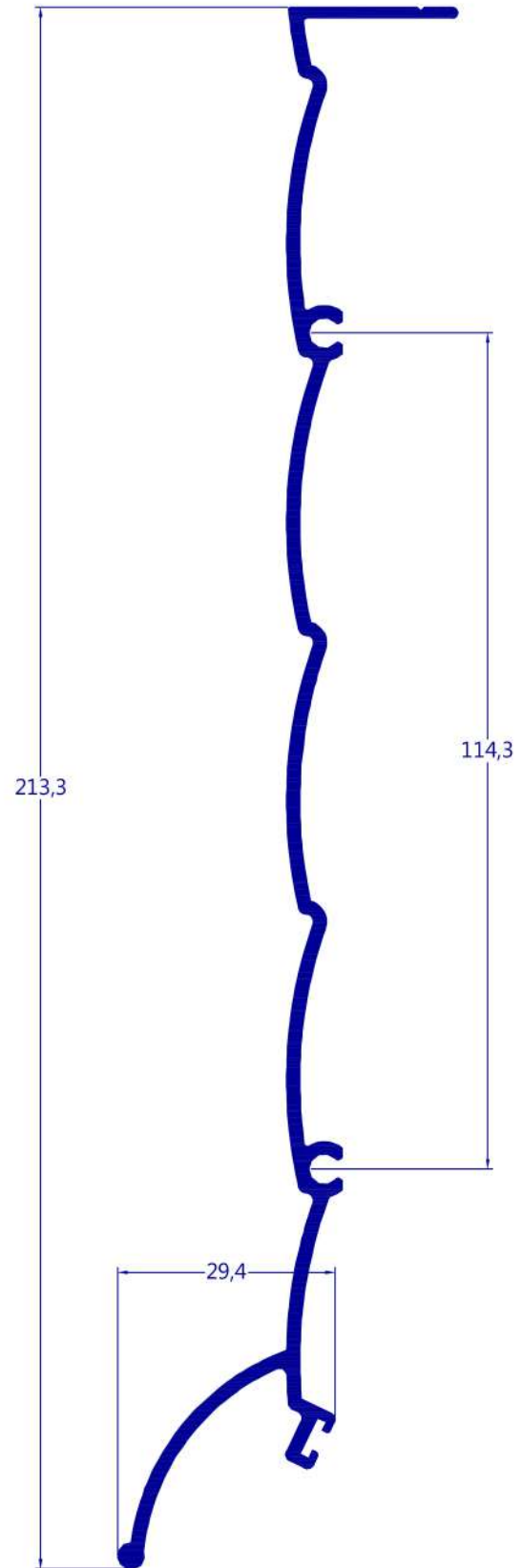


PMN-049
1,238 kg/m

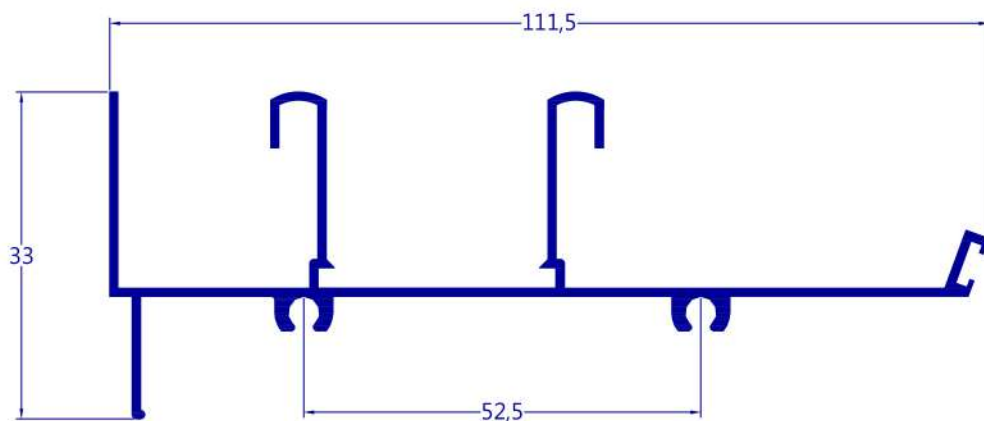
LINHA INTEGRADA



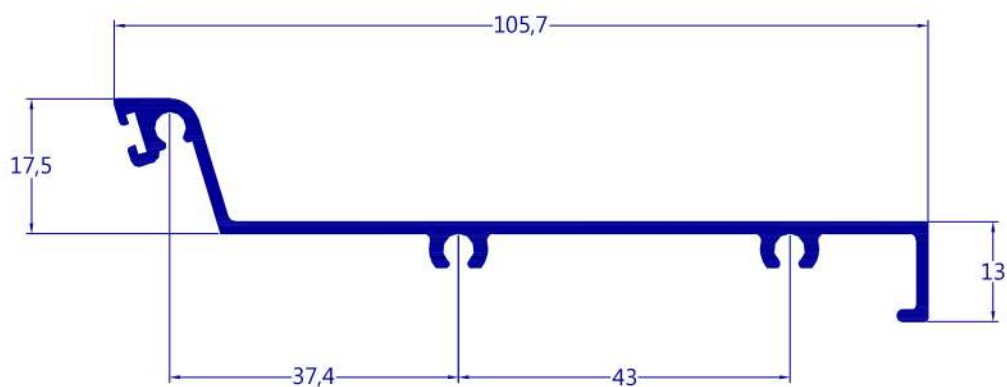
PMN-032
1,646 kg/m



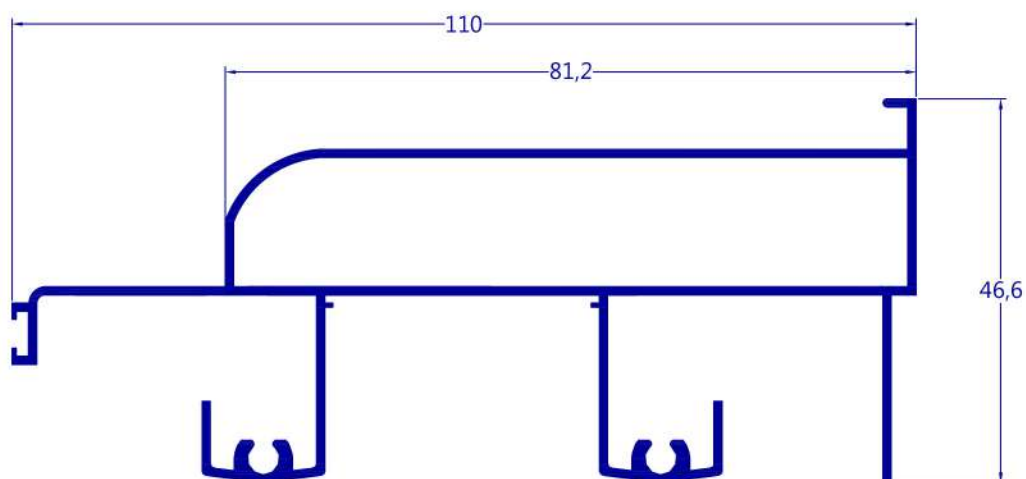
PMN-039
1,398 kg/m



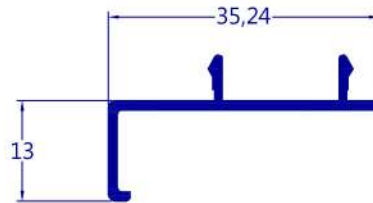
PMN-143
0,951 kg/m



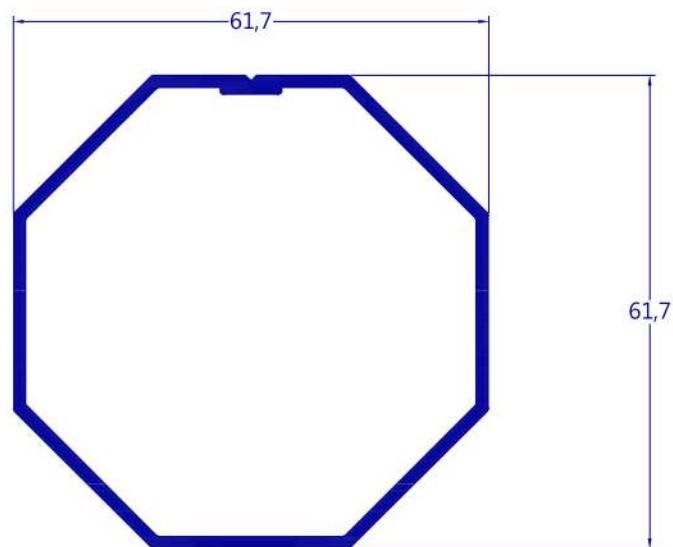
PMN-023
0,685 kg/m



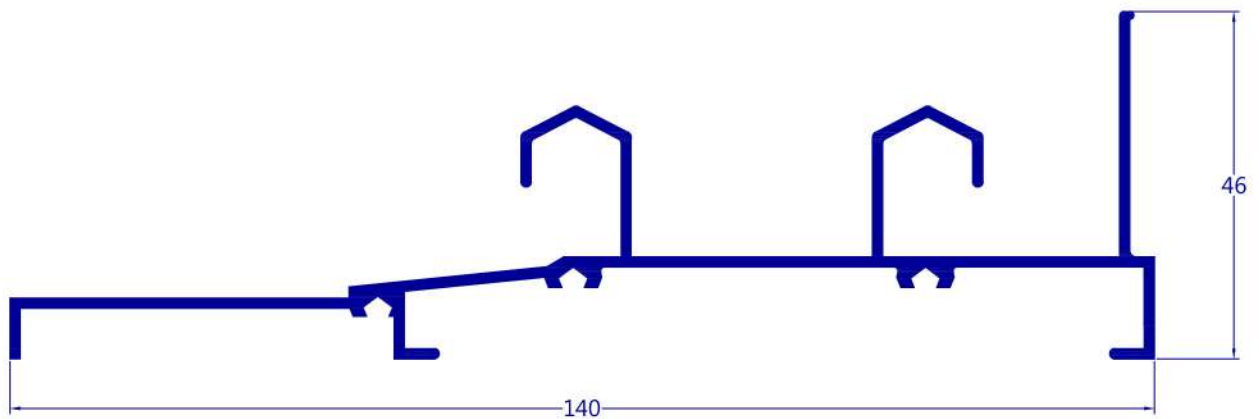
PMN-159
1,564 kg/m



PMN-022
0,293 kg/m

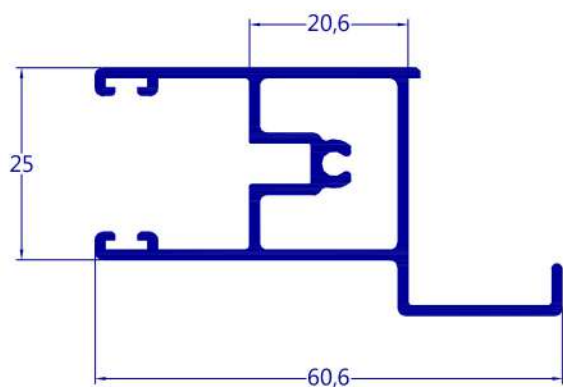


PMN-015
0,822 kg/m

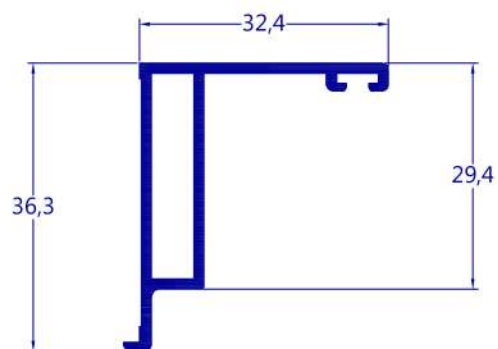


PMN-161
1,341 kg/m

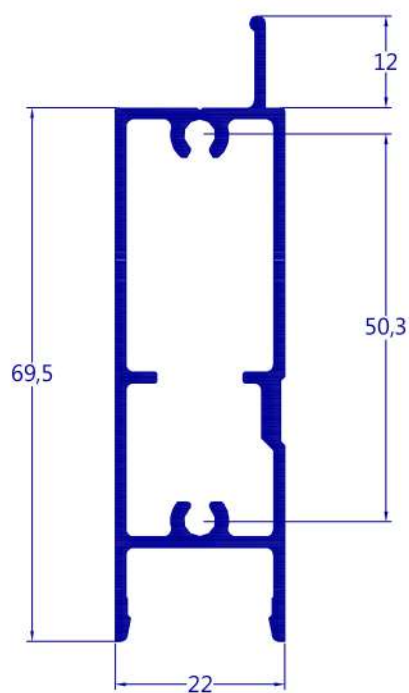
LINHA INTEGRADA



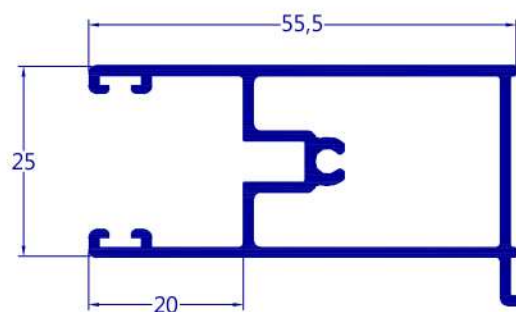
PMN-018
0,698 kg/m



PMN-019
0,390 kg/m

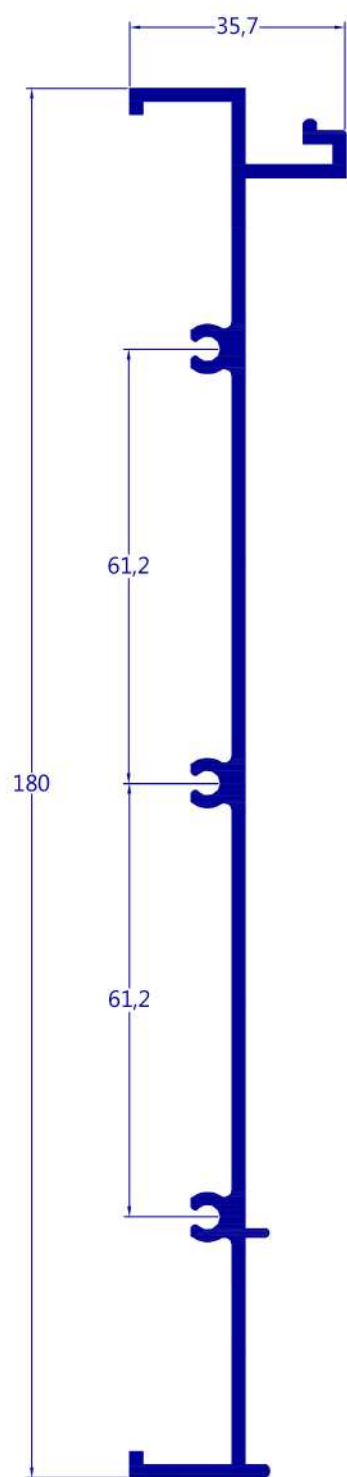


PMN-038
0,884 kg/m

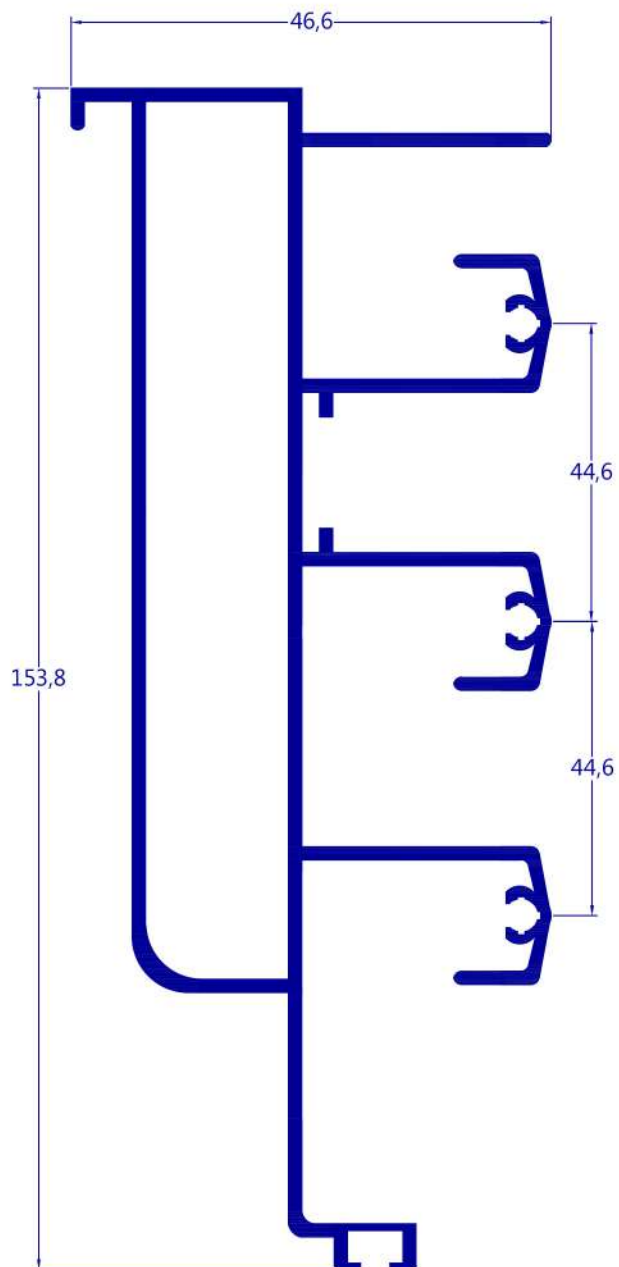


PMN-007
0,722 kg/m

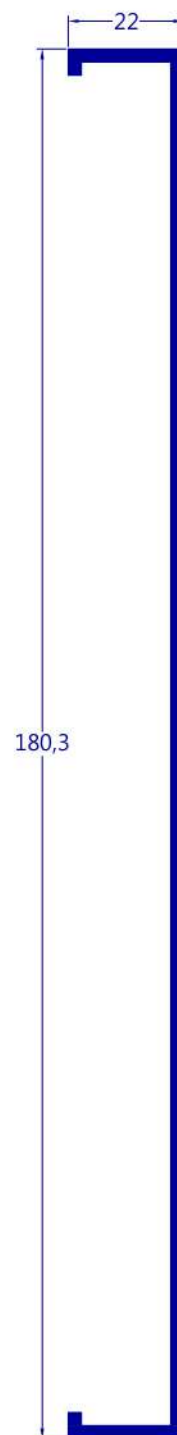
LINHA INTEGRADA



PMN-141
1,378 kg/m



PMN-134
2,142 kg/m



PMN-135
1,085 kg/m

