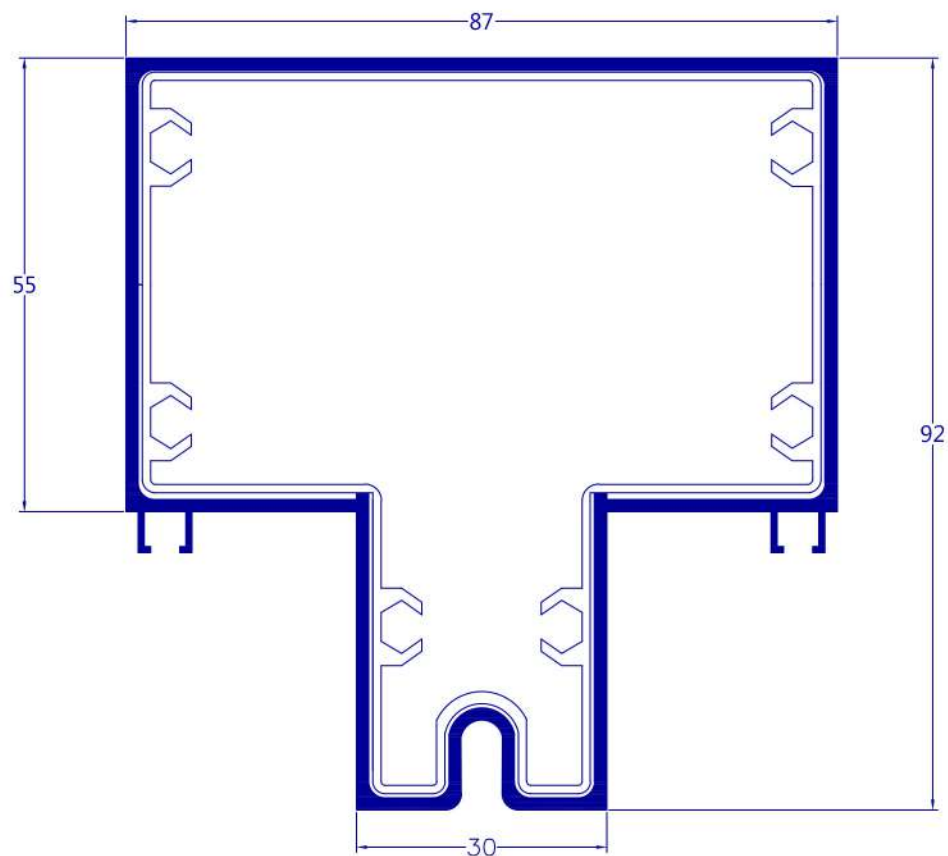
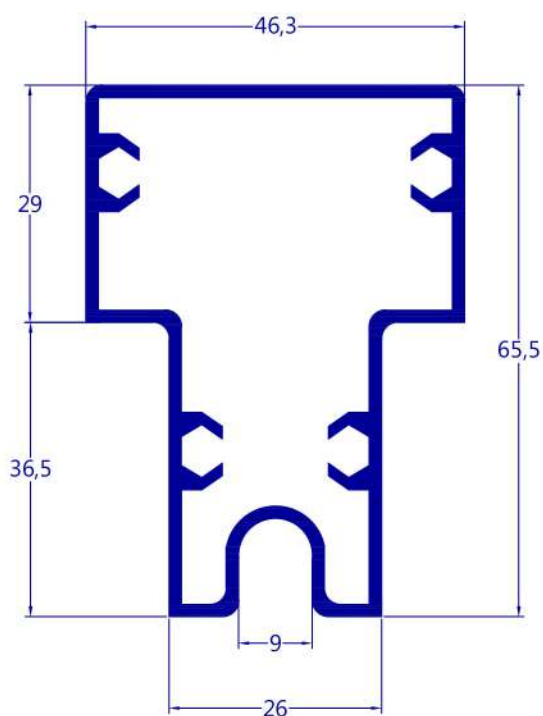


FC I PELE DE VIDRO

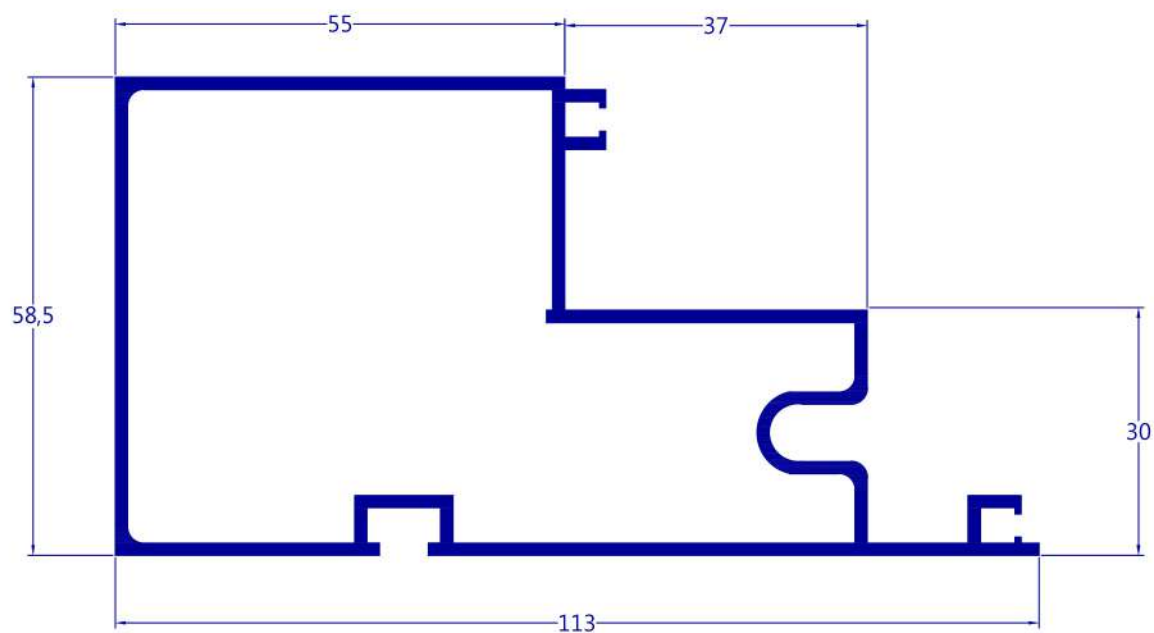


29-200
1,966 kg/m

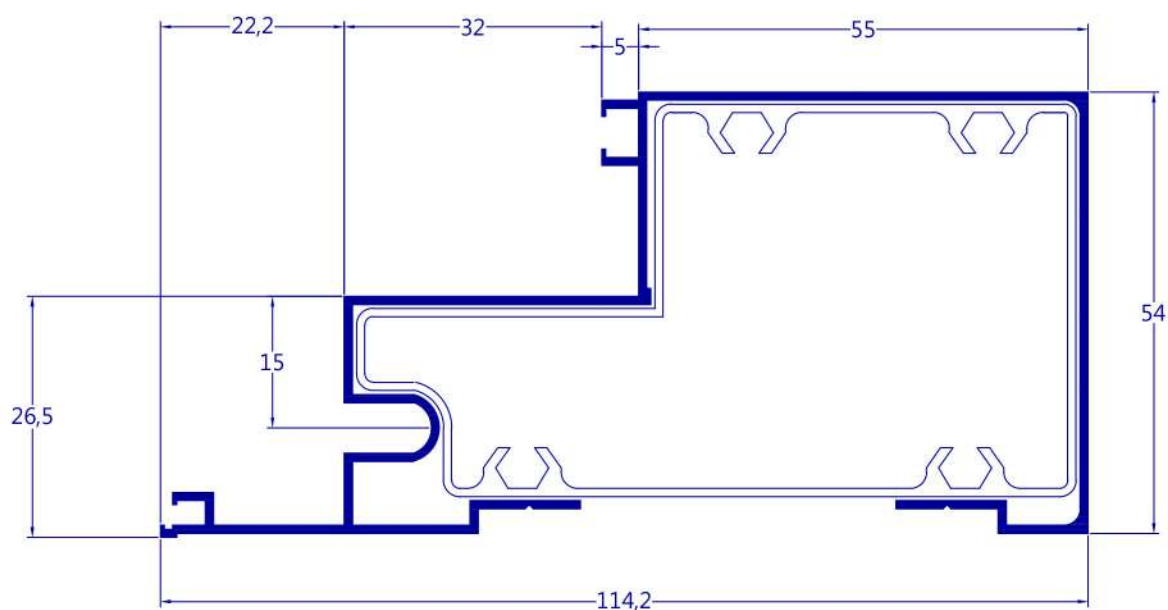


29-261
1,375 kg/m

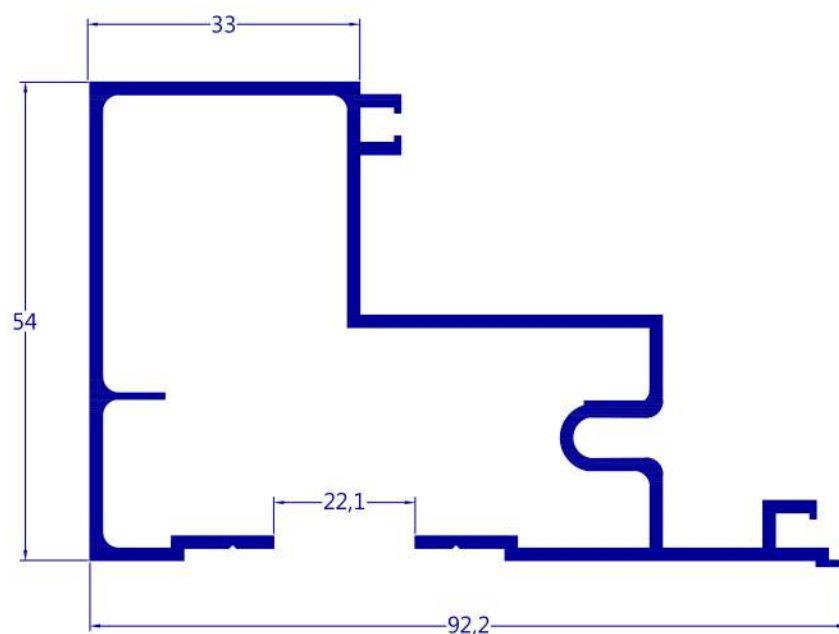
FC I PELE DE VIDRO



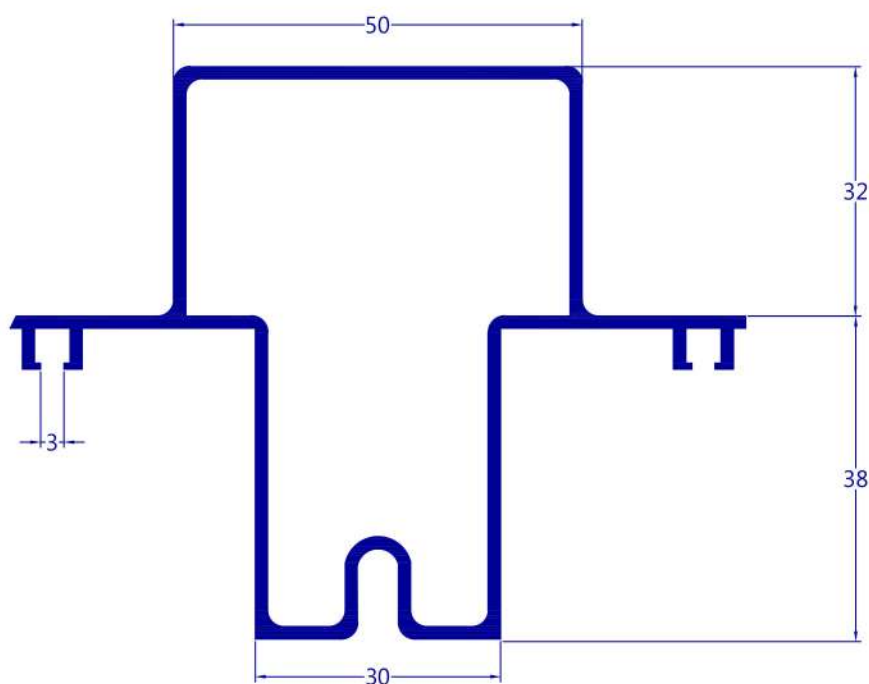
29-201
1,795 kg/m



27-235
1,182 kg/m

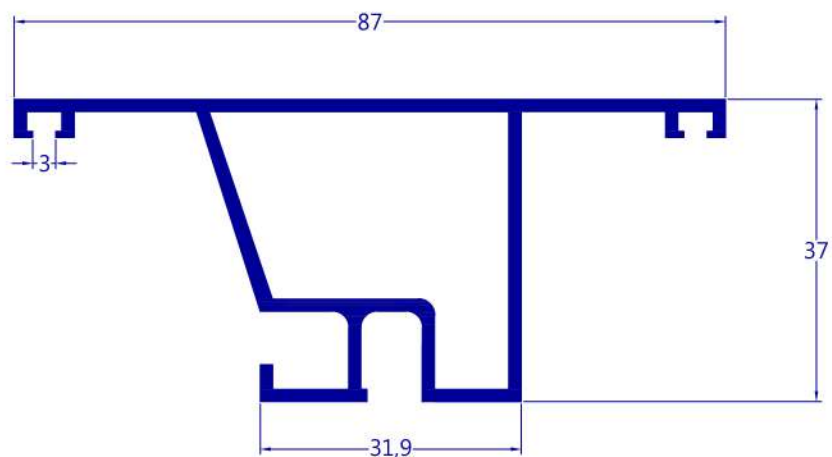


27-260
1,328 kg/m

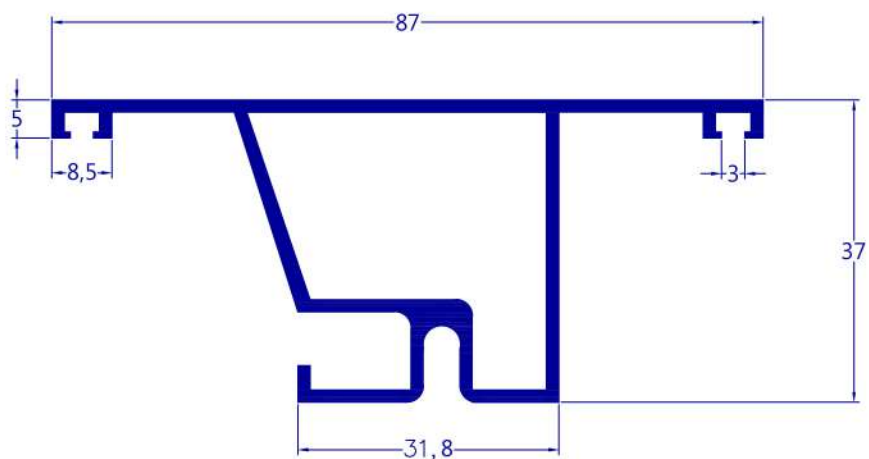


29-242
1,368 kg/m

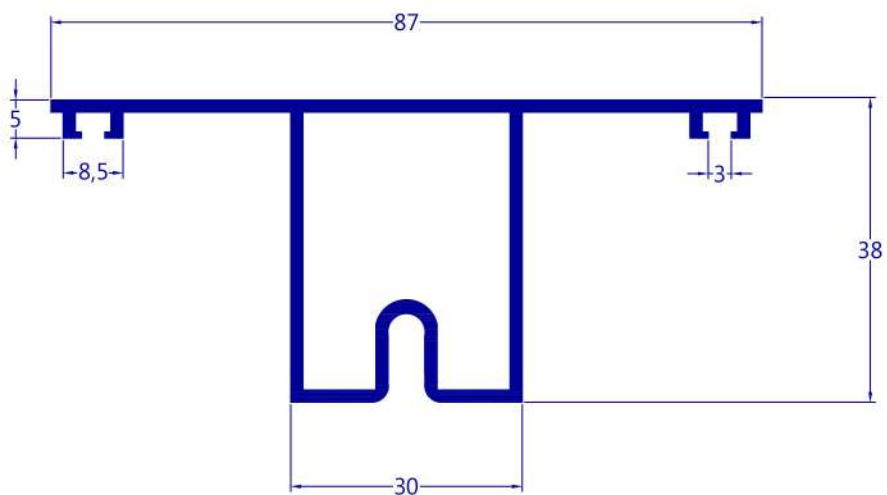
FC I PELE DE VIDRO



29-233
0,929 kg/m

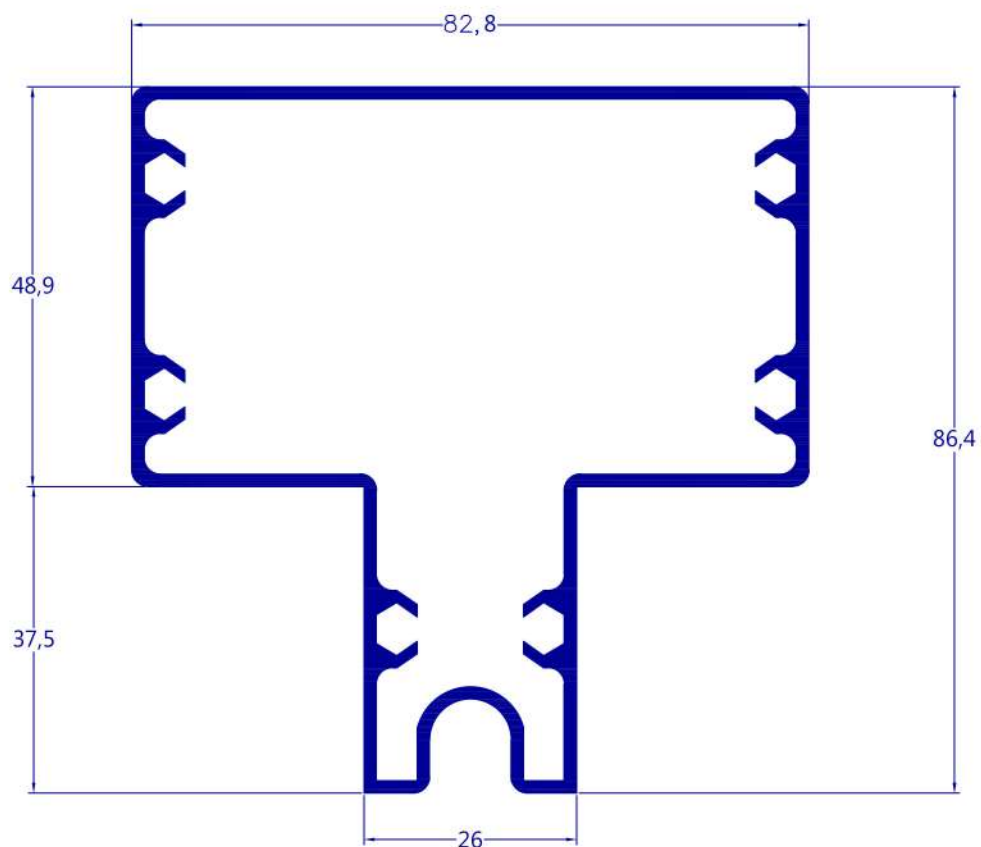


29-211
0,954 kg/m

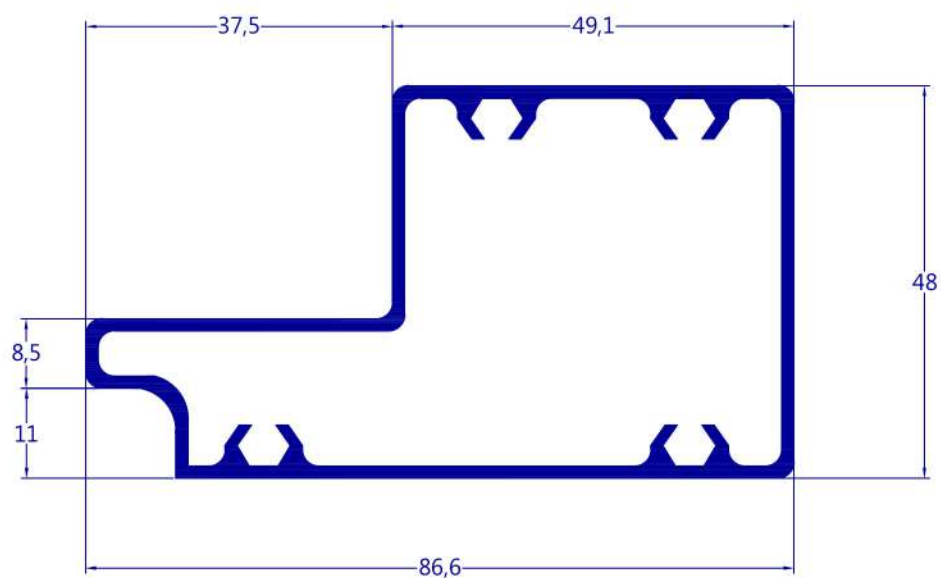


29-205
0,441 kg/m

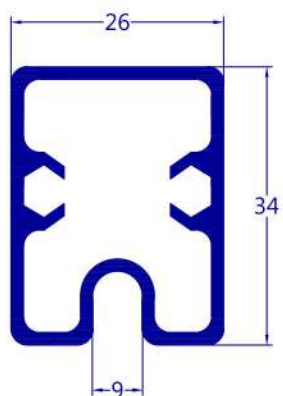
FC I PELE DE VIDRO



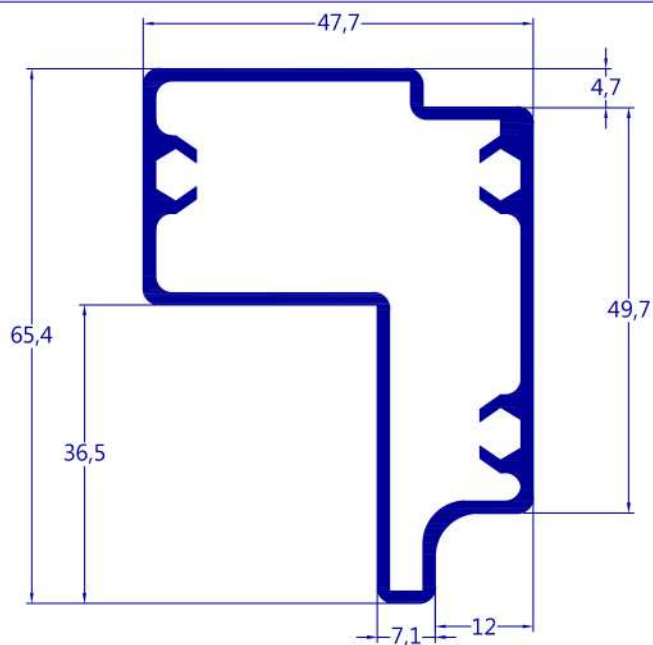
29-223
3,896 kg/m



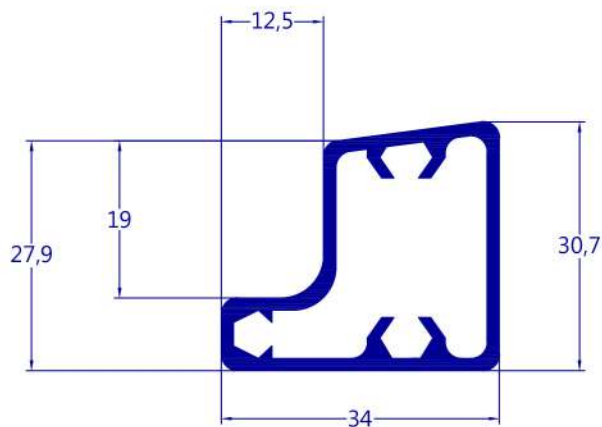
29-206
1,491 kg/m



29-208
0,786 kg/m

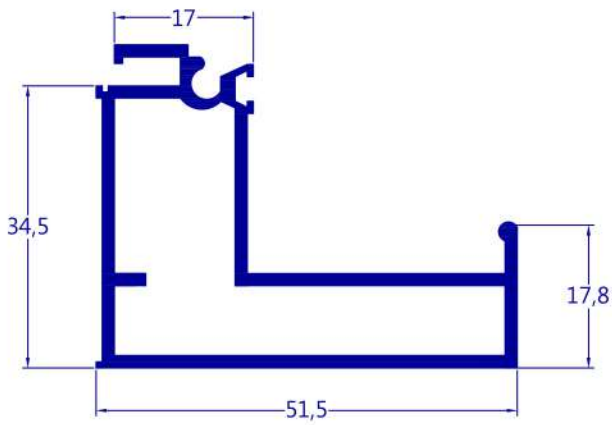


29-264
1,232 kg/m

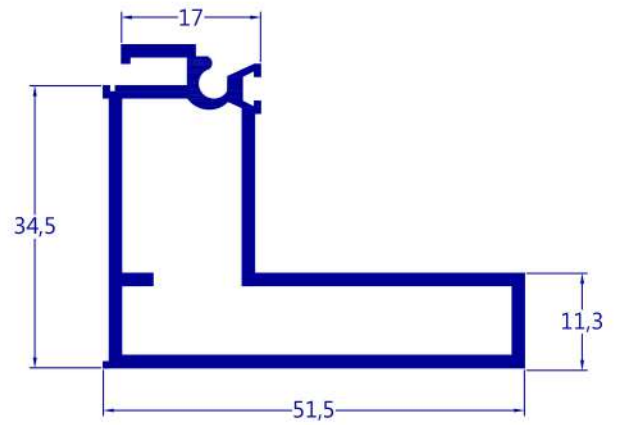


29-397
0,728 kg/m

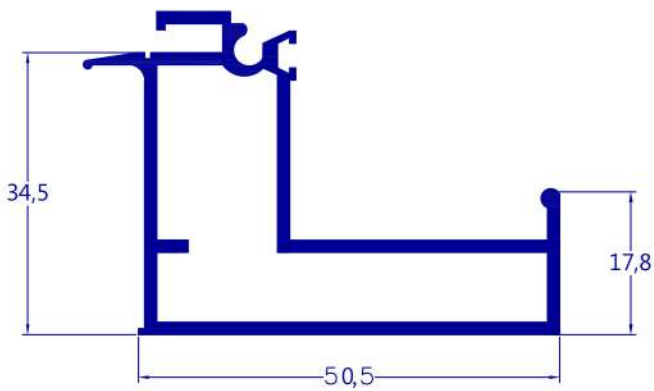
FC I PELE DE VIDRO



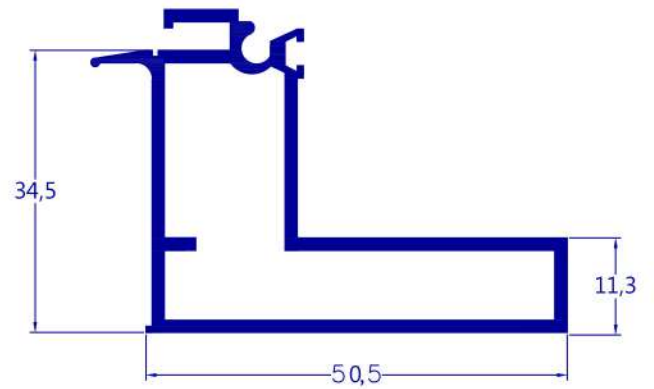
29-230
0,786 kg/m



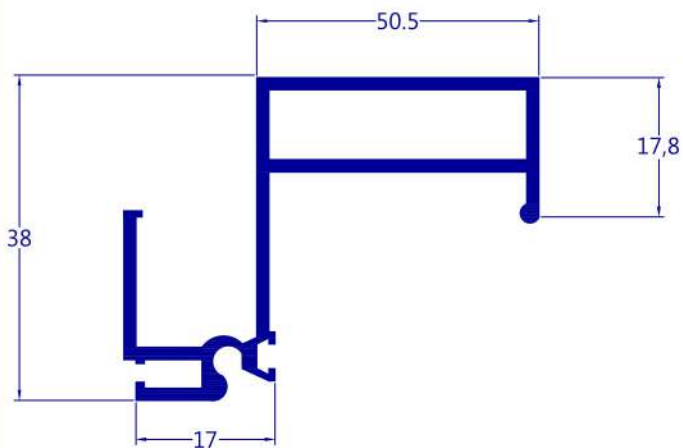
29-245
0,743 kg/m



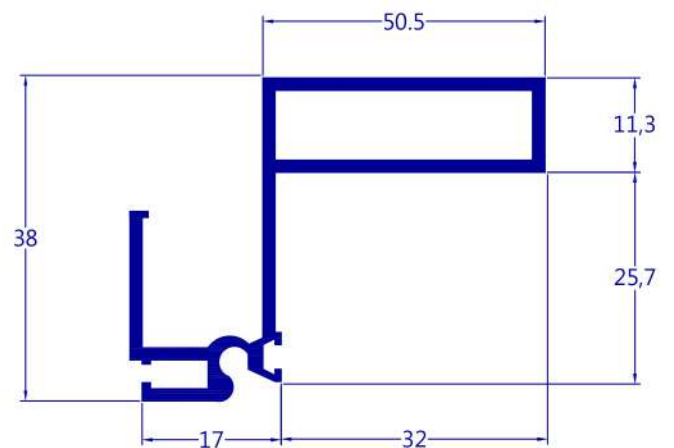
29-256
0,826 kg/m



29-255
0,786 kg/m

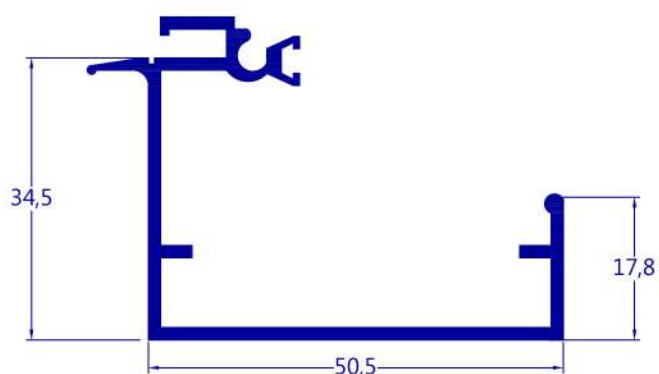


29-214
0,686 kg/m

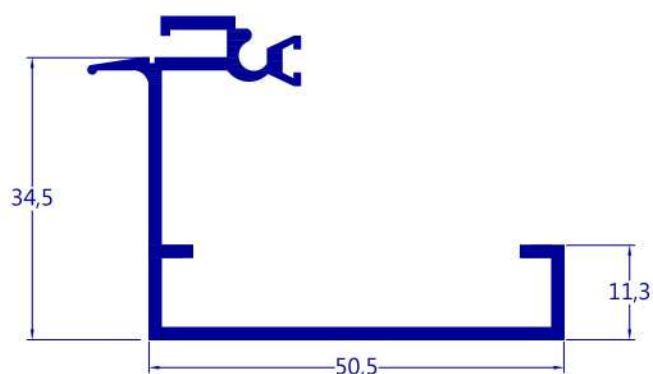


29-213
0,652 kg/m

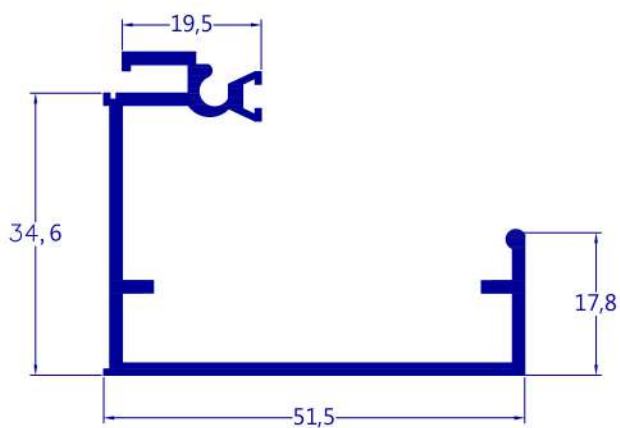
FC I PELE DE VIDRO



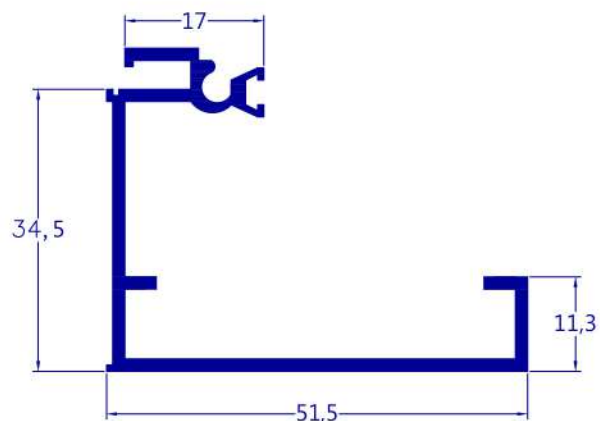
27-259
0,632 kg/m



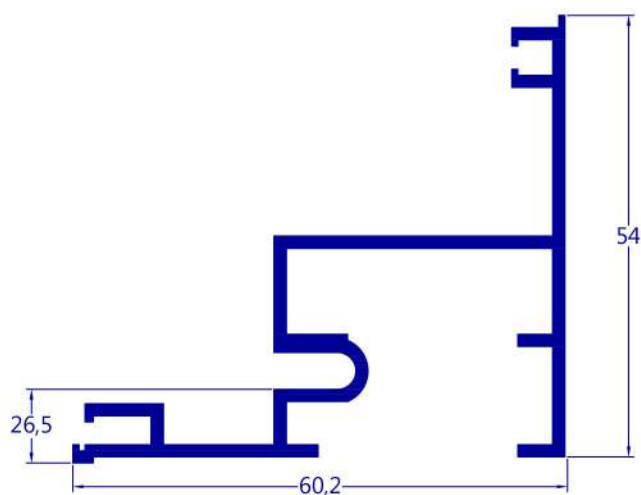
27-258
0,562 kg/m



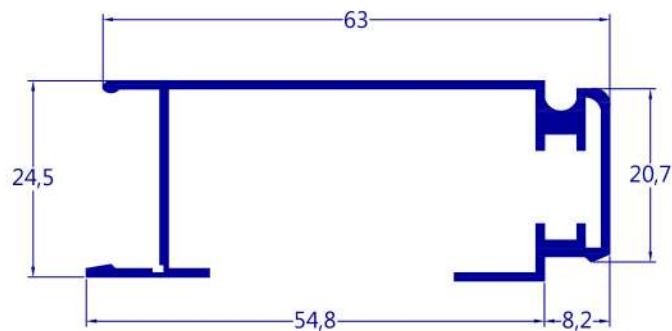
27-232
0,612 kg/m



27-228
0,611 kg/m

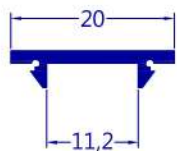


27-294
0,796 kg/m

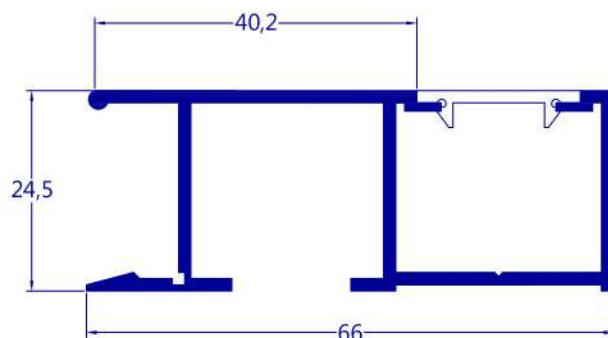


27-239
0,582 kg/m

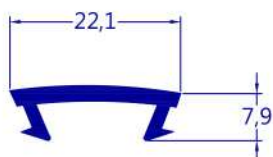
FC I PELE DE VIDRO



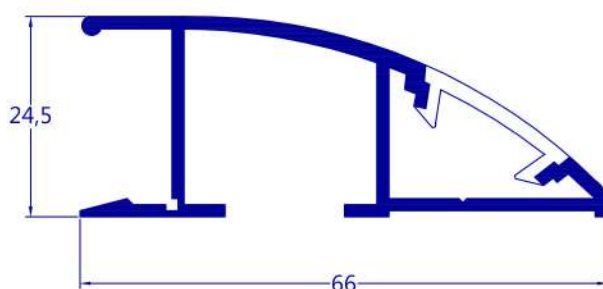
27-326
0,108 kg/m



27-325
0,659 kg/m



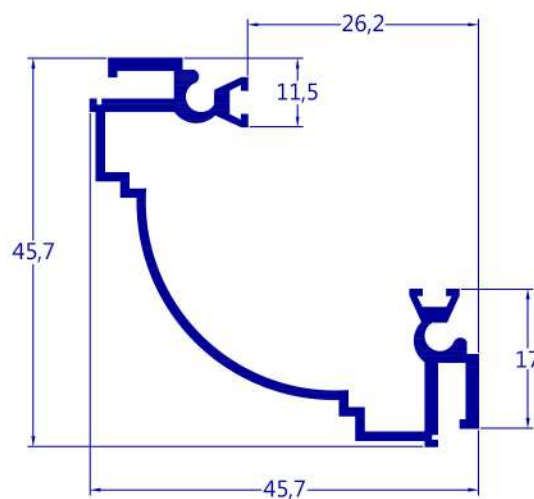
27-237
0,122 kg/m



27-238
0,579 kg/m

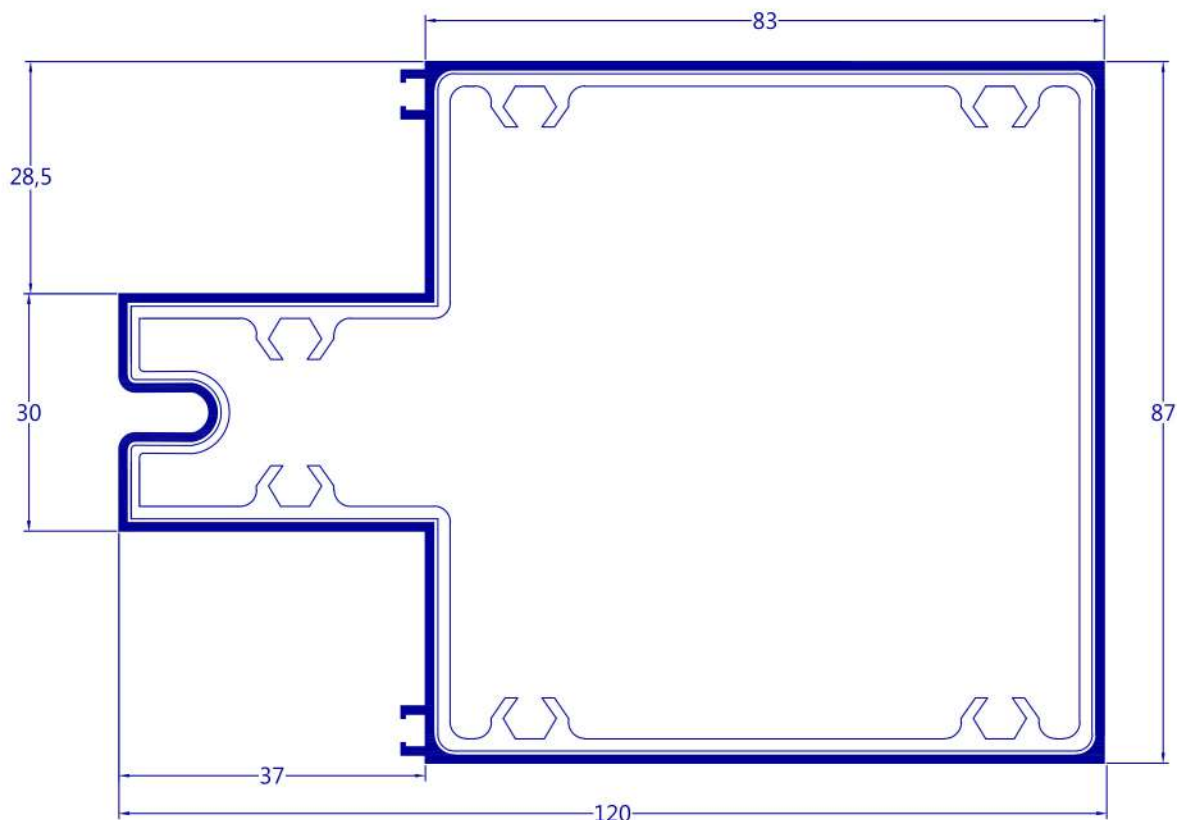


27-240
0,139 kg/m

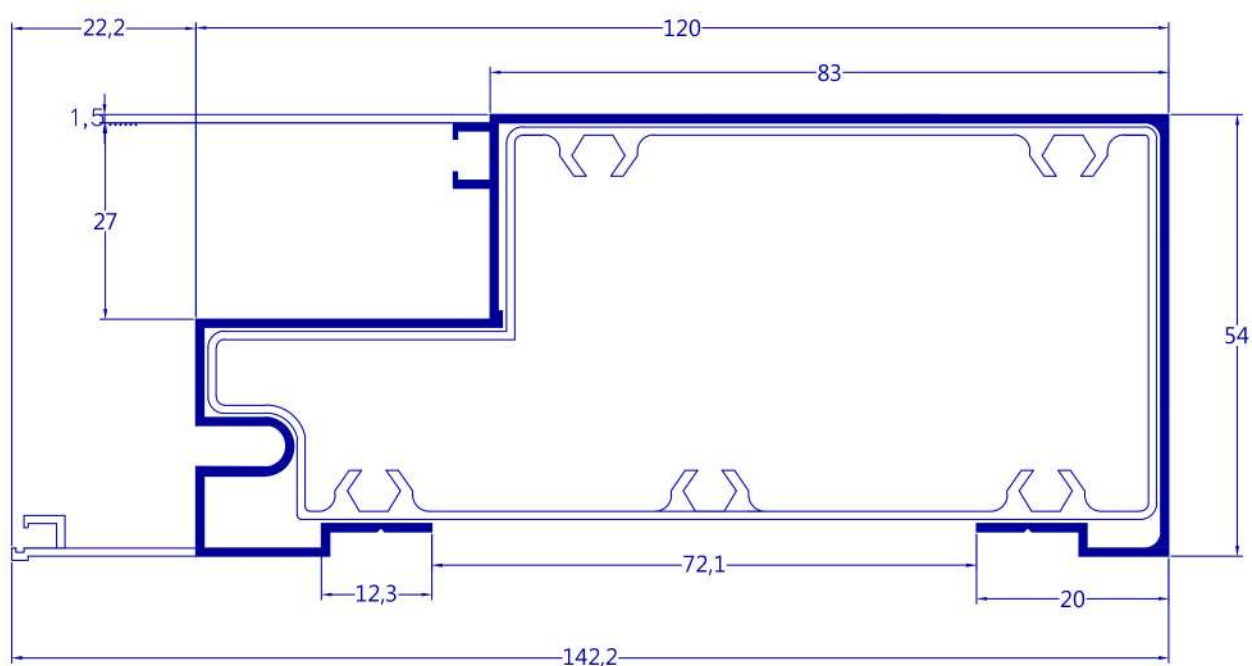


27-273
0,597 kg/m

FC I PELE DE VIDRO

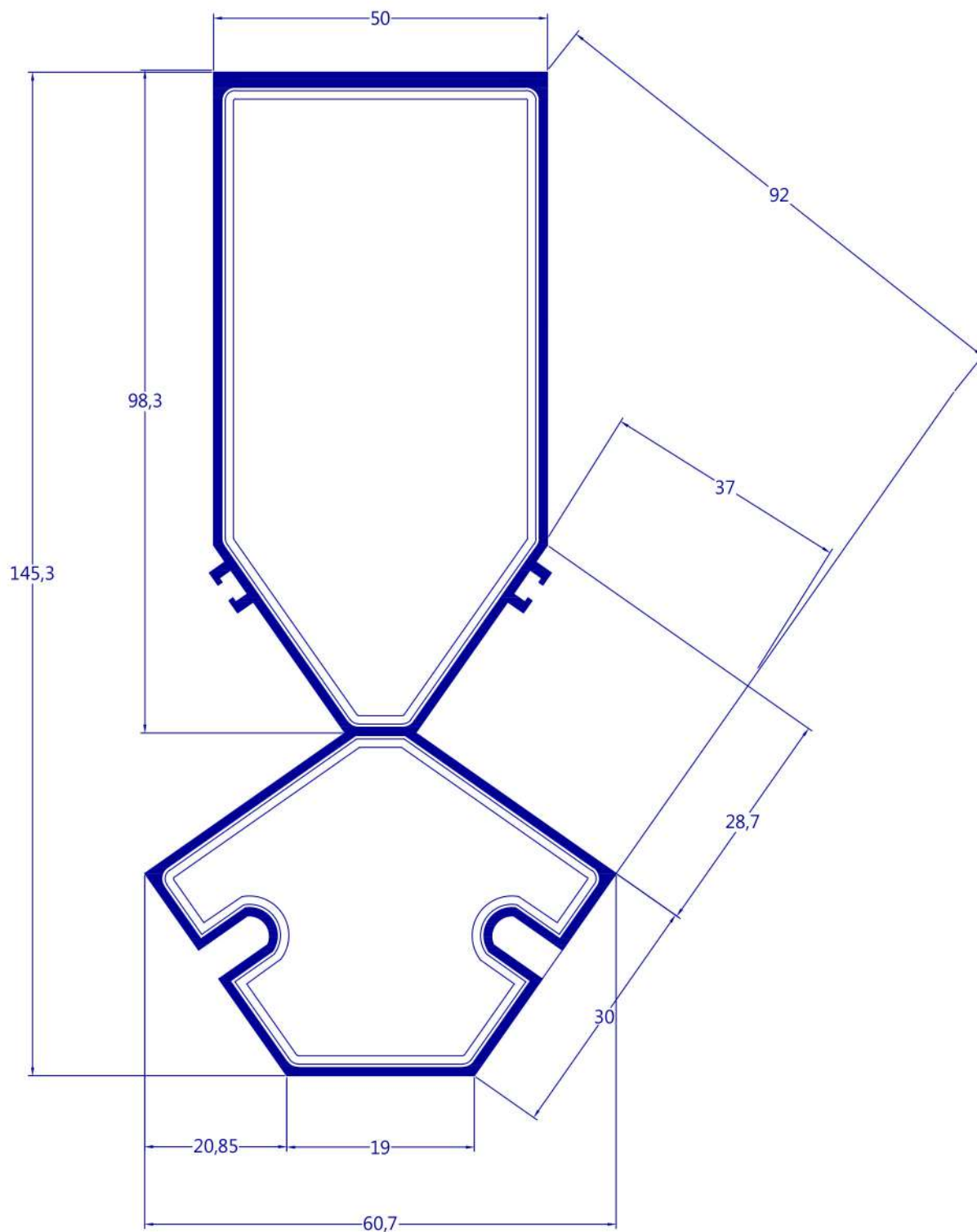


29-375
2,454 kg/m



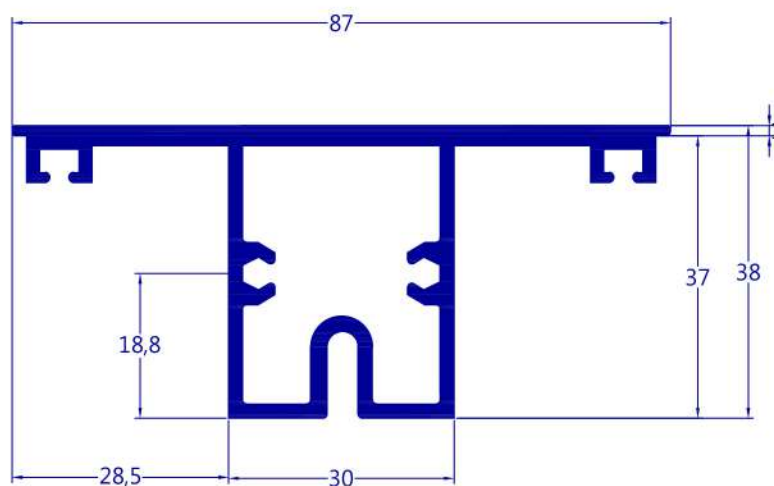
27-278
1,468 kg/m

FC I PELE DE VIDRO



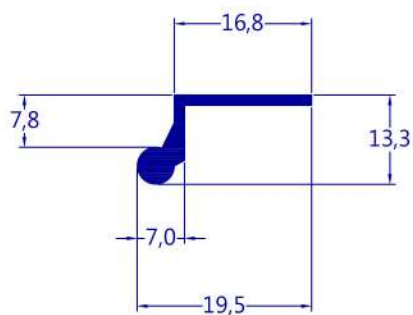
29-236
1,491 kg/m

FC I PELE DE VIDRO

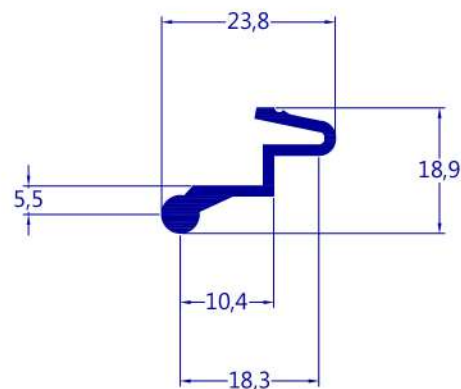


29-204
1,011 kg/m

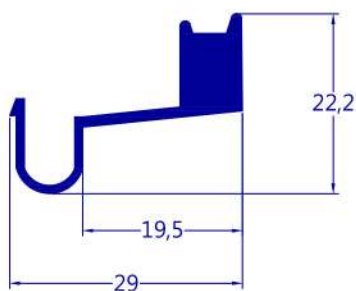
FC I PELE DE VIDRO



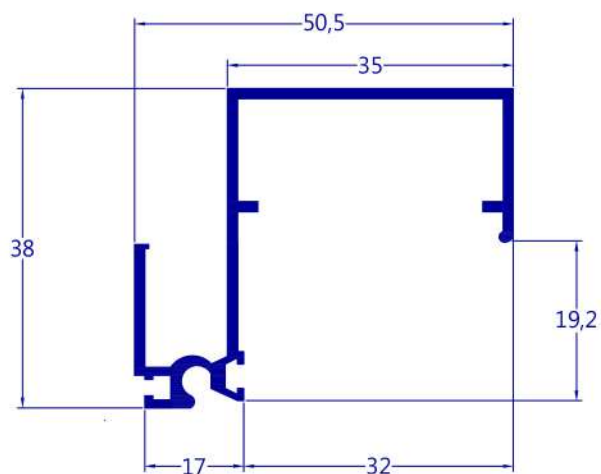
27-247
0,225 kg/m



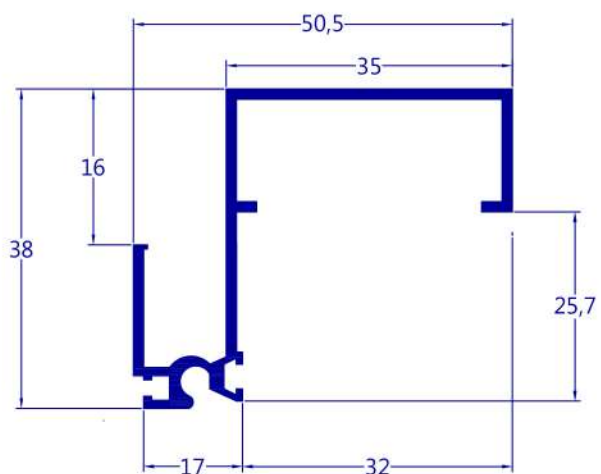
27-227
0,276 kg/m



27-231
0,396 kg/m

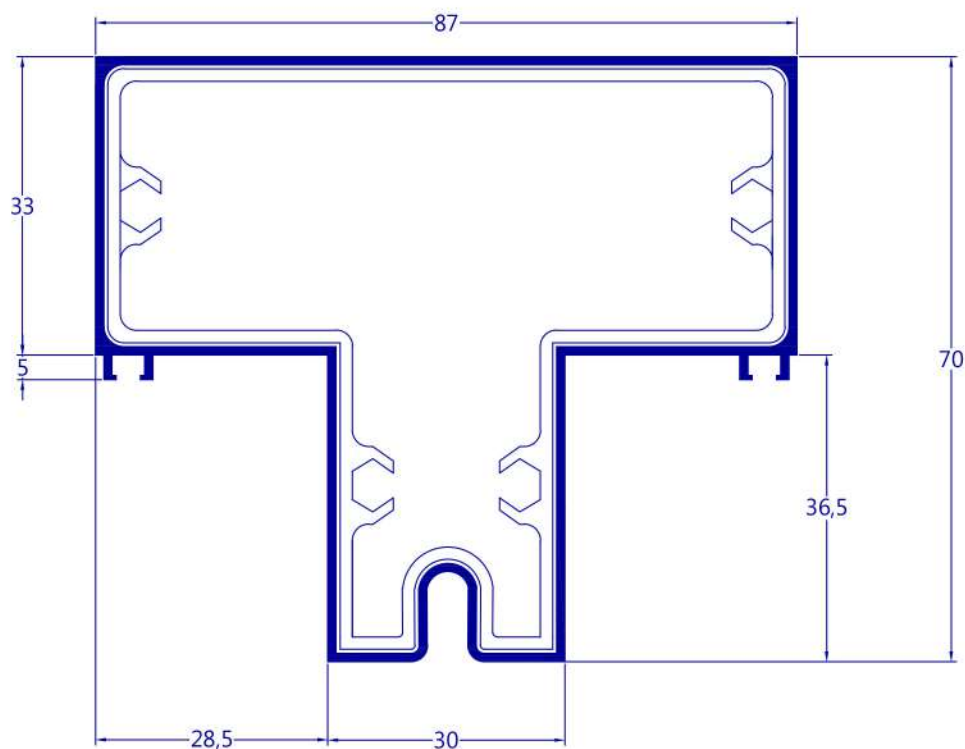


27-217
0,582 kg/m

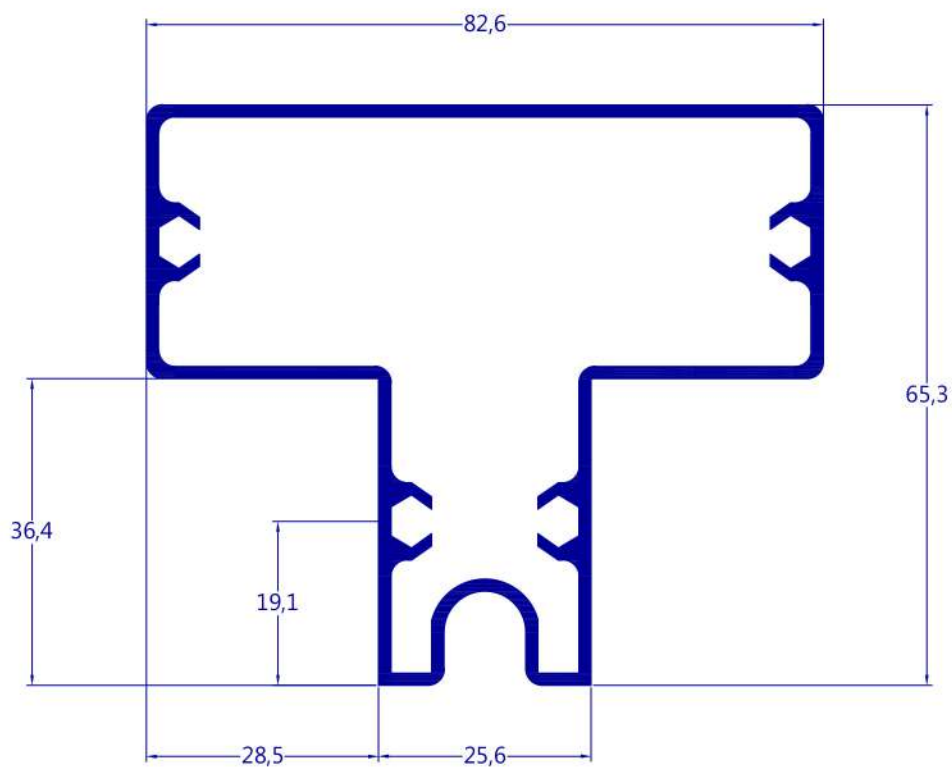


27-225
0,547 kg/m

FC I PELE DE VIDRO

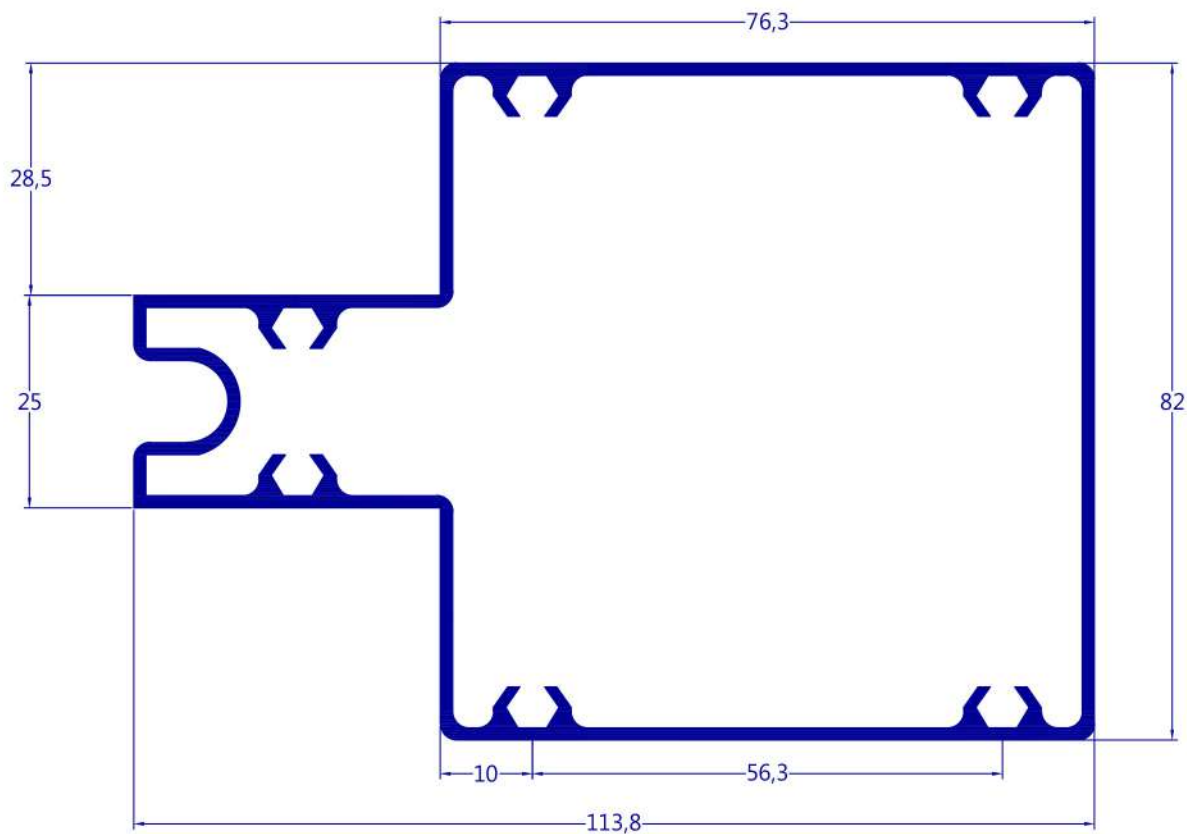


29-400
1,473 kg/m

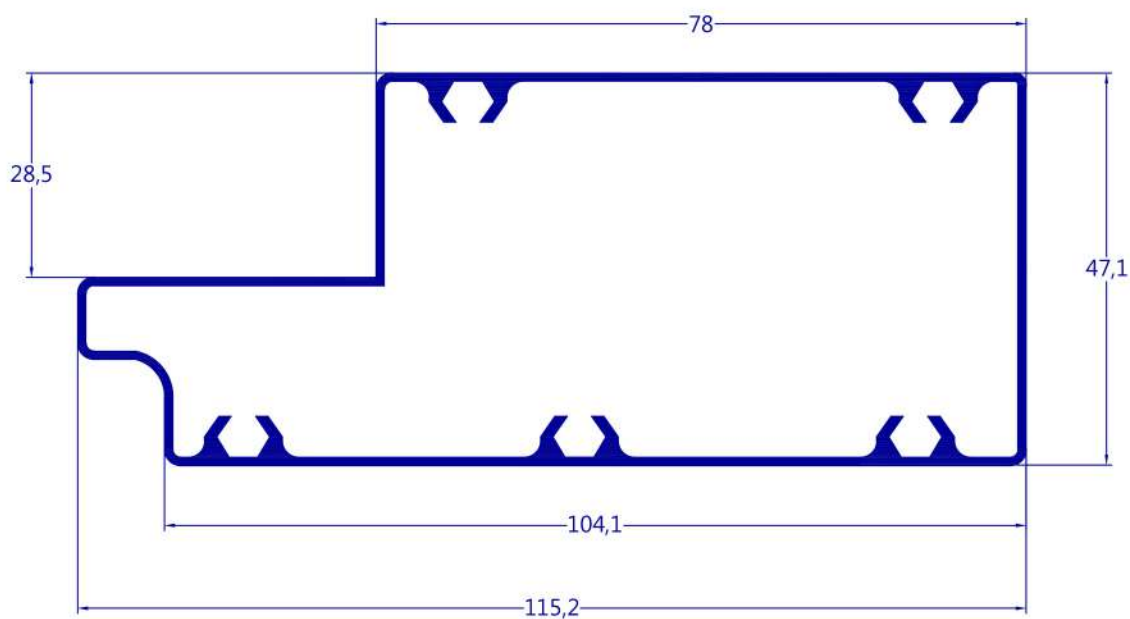


29-401
1,733 kg/m

FC I PELE DE VIDRO



29-376
2,312 kg/m



29-279
1,861 kg/m